

Reference and Coterminal Angles

Date _____ Period _____

© 2010 Kuta Software LLC. All rights reserved.

Find a ~~positive and a negative~~ coterminal angle for each given angle. *between 0 - 360*

1) 326°

2) 530°

3) -215°

4) -84°

5) 215°

6) 255°

7) -660°

8) -255°

9) 172°

10) 700°

11) -340°

12) 540°

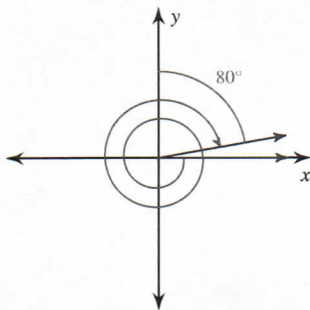
13) 495°

14) 315°

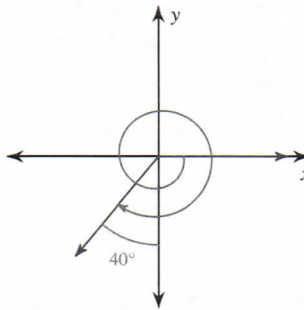
15) -210°

Find the ~~measure of each angle~~. *reference angle*

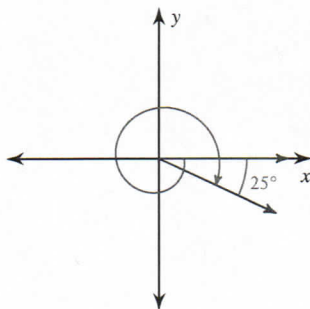
16)



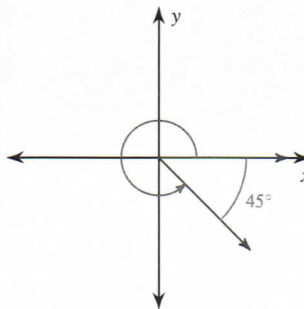
17)



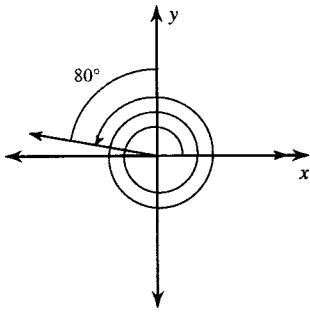
18)



19)

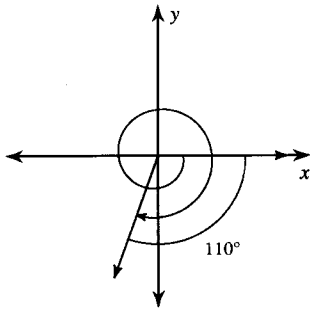


20)



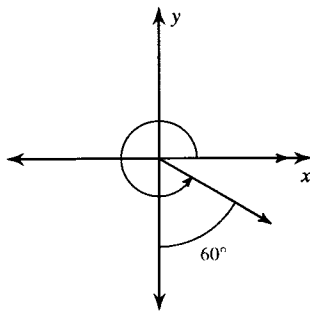
890°

22)



-470°

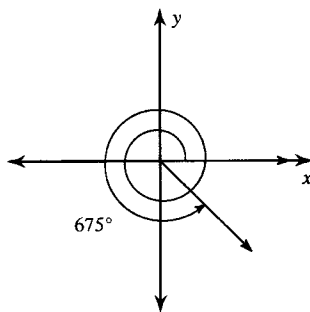
24)



330°

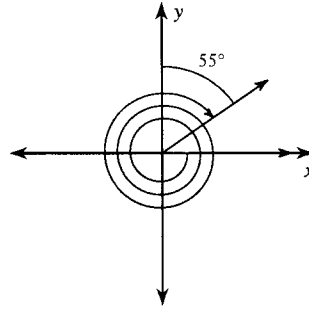
Find the reference angle.

26)



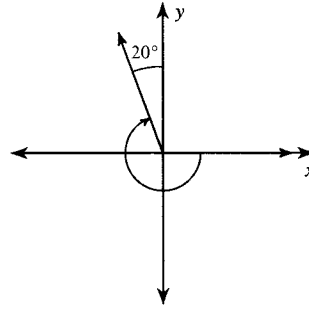
45°

21)



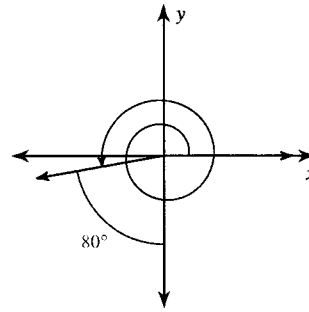
-1045°

23)



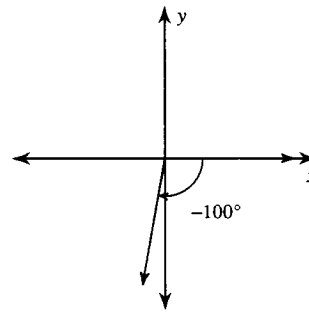
-250°

25)



550°

27)



80°