



LADY

CATALOGO RICAMBI
SPARE PARTS CATALOGUE
CATALOGUE PIECES DETACHEES
ERSATZTEILKATALOG

- 2 - **PER LA RICHIESTA DI PEZZI DI RICAMBIO - FOR SPARE PARTS ORDERS**
POUR LES COMMANDES DE PIECES DETACHEES - FÜR ERSATZTEILBESTELLUNGEN
- 3 - **CARROZZERIA LADY - OUTER CASE LADY**
CARROSSERIE LADY - KAROSSERIE LADY
- 5 - **CARROZZERIA LADY - OUTER CASE LADY**
CARROSSERIE LADY - KAROSSERIE LADY
- 7 - **ASSIEME GRUPPO ECL ESPRESSO - BREWING GROUP UNIT ECL ESPRESSO**
ENSEMBLE GROUPE DEBIT ECL ESPRESSO - BRUEHGRUPPENSATZ ECL ESPRESSO
- 9 - **ASSIEME GRUPPO ECL ESPRESSO - BREWING GROUP UNIT ECL ESPRESSO**
ENSEMBLE GROUPE DEBIT ECL ESPRESSO - BRUEHGRUPPENSATZ ECL ESPRESSO
- 11 - **ASSIEME GRUPPO ECL ESPRESSO - BREWING GROUP UNIT ECL ESPRESSO**
ENSEMBLE GROUPE DEBIT ECL ESPRESSO - BRUEHGRUPPENSATZ ECL ESPRESSO
- 13 - **ASSIEME GRUPPO ECL ESPRESSO - BREWING GROUP UNIT ECL ESPRESSO**
ENSEMBLE GROUPE DEBIT ECL ESPRESSO - BRUEHGRUPPENSATZ ECL ESPRESSO
- 15 - **ASSIEME GRUPPO ECL CIALDA - BREWING GROUP UNIT ECL POD**
ENSEMBLE GROUPE DEBIT ECL PASTILLE - BRUEHGRUPPENSATZ ECL POD
- 17 - **ASSIEME GRUPPO ECL CIALDA - BREWING GROUP UNIT ECL POD**
ENSEMBLE GROUPE DEBIT ECL PASTILLE - BRUEHGRUPPENSATZ ECL POD
- 19 - **ASSIEME GRUPPO ECL CIALDA - BREWING GROUP UNIT ECL POD**
ENSEMBLE GROUPE DEBIT ECL PASTILLE - BRUEHGRUPPENSATZ ECL POD
- 21 - **ASSIEME CARROZZERIA LADY TEMPORIZZATA - OUTER CASE ASSEMBLY TIMED LADY**
ENSEMBLE CARROSSERIE LADY TEMPORISEE - GEHAUSEEINHEIT VERZOERGTE LADY
- 23 - **ASSIEME CARROZZERIA LADY TEMPORIZZATA - OUTER CASE ASSEMBLY TIMED LADY**
ENSEMBLE CARROSSERIE LADY TEMPORISEE - GEHAUSEEINHEIT VERZOERGTE LADY
- 25 - **ASSIEME GRUPPO ECL CIALDA TEMPORIZZATA - BREWING GROUP UNIT ECL POD TIMED**
ENSEMBLE GROUPE DEBIT ECL PASTILLE TEMPORISEE - BRUEHGRUPPENSATZ ECL POD VERZOERGTE
- 27 - **ASSIEME GRUPPO ECL CIALDA TEMPORIZZATA - BREWING GROUP UNIT ECL POD TIMED**
ENSEMBLE GROUPE DEBIT ECL PASTILLE TEMPORISEE - BRUEHGRUPPENSATZ ECL POD VERZOERGTE
- 29 - **KIT ALLACCIAMENTO RETE - KIT WATER MAINS CONNECTION**
KIT RACCORD RESEAU HYDRAULIQUE - KIT WASSERANSCHLUSS
- 31 - **KIT ALLACCIAMENTO RETE - KIT WATER MAINS CONNECTION**
KIT RACCORD RESEAU HYDRAULIQUE - KIT WASSERANSCHLUSS

REV. N°	DATA / DATE / DATUM	MODIFICA / CHANGE / MODIFICATION / VERÄNDERUNG
0	30/11/1995	GRUPPO ESPRESSO / ESPRESSO GROUP / GROUPE ESPRESSO / ESPRESSO GRUPPEN
1	06/03/1996	GRUPPO CIALDA / POD GROUP / GROUPE PASTILLE / POD GRUPPEN
2	14/11/1996	GRUPPO ESPRESSO-CIALDA / ESPRESSO-POD GROUP / GROUPE ESPRESSO-PASTILLE / ESPRESSO-POD GRUPPEN
3	31/03/2001	GRUPPO ESPRESSO / ESPRESSO GROUP / GROUPE ESPRESSO / ESPRESSO GRUPPEN
4	03/2004	KIT ALLACCIAMENTO RETE / KIT WATER MAINS CONNECTION / KIT RACCORD RESEAU HYDRAULIQUE / KIT WASSERANSCHLUSS
5	17/01/2007	GRUPPO ESPRESSO-CIALDA-ASSIEME CARROZZERIA-KIT ALLACCIAMENTO RETE / ESPRESSO-POD GROUP-OUTER CASE ASSEMBLY-KIT WATER MAINS CONNECTION / GROUPE ESPRESSO-PASTILLE-ENSEMBLE CARROSSERIE-KIT RACCORD RESEAU HYDRAULIQUE / ESPRESSO-POD GRUPPEN-GEHAUSEEINHEIT-KIT WASSERANSCHLUSS

IMPORTANTE !

Per la richiesta dei pezzi di ricambio citare:

- Numero di codice del pezzo di ricambio
- Denominazione
- Nei codici in cui compaiono due asterischi (**) deve essere specificato il colore
- Quantità richiesta
- Pagina

MANCANDO I DATI RICHIESTI L'ORDINE NON POTRÀ ESSERE EVASO.

IMPORTANT !

For spare parts orders, please mention:

- Spare part code number
- Denomination
- When you find code numbers with two asterisks (**), please specify the requested color
- Requested quantity
- Page

IF REQUESTED DATAS ARE MISSING, THE ORDER CANNOT BE EXECUTED.

IMPORTANT !

Pour toutes commandes de pièces détachées mentionner:

- Numero de référence
- Dénomination
- Si les numeros de référence ont deux astérisques (**), spécifier le couleur
- Quantité demandée
- Page

LA COMMANDE NE POURRA PAS ÊTRE EXECUTÉE SANS CES DONNÉES.

WICHTIG !

Jede Ersatzteilebestellung soll folgende Angaben beinhalten:

- Identnummer
- Bezeichnung
- Bei Identnummer die mit zwei Asterisken (**) versehen, muß die Farbe angegeben werden
- Gewünschte Menge
- Seite

DER AUFTRAG KANN NICHT BEARBEITET WERDEN, WENN OBGENANNT ANGABEN FEHLEN.

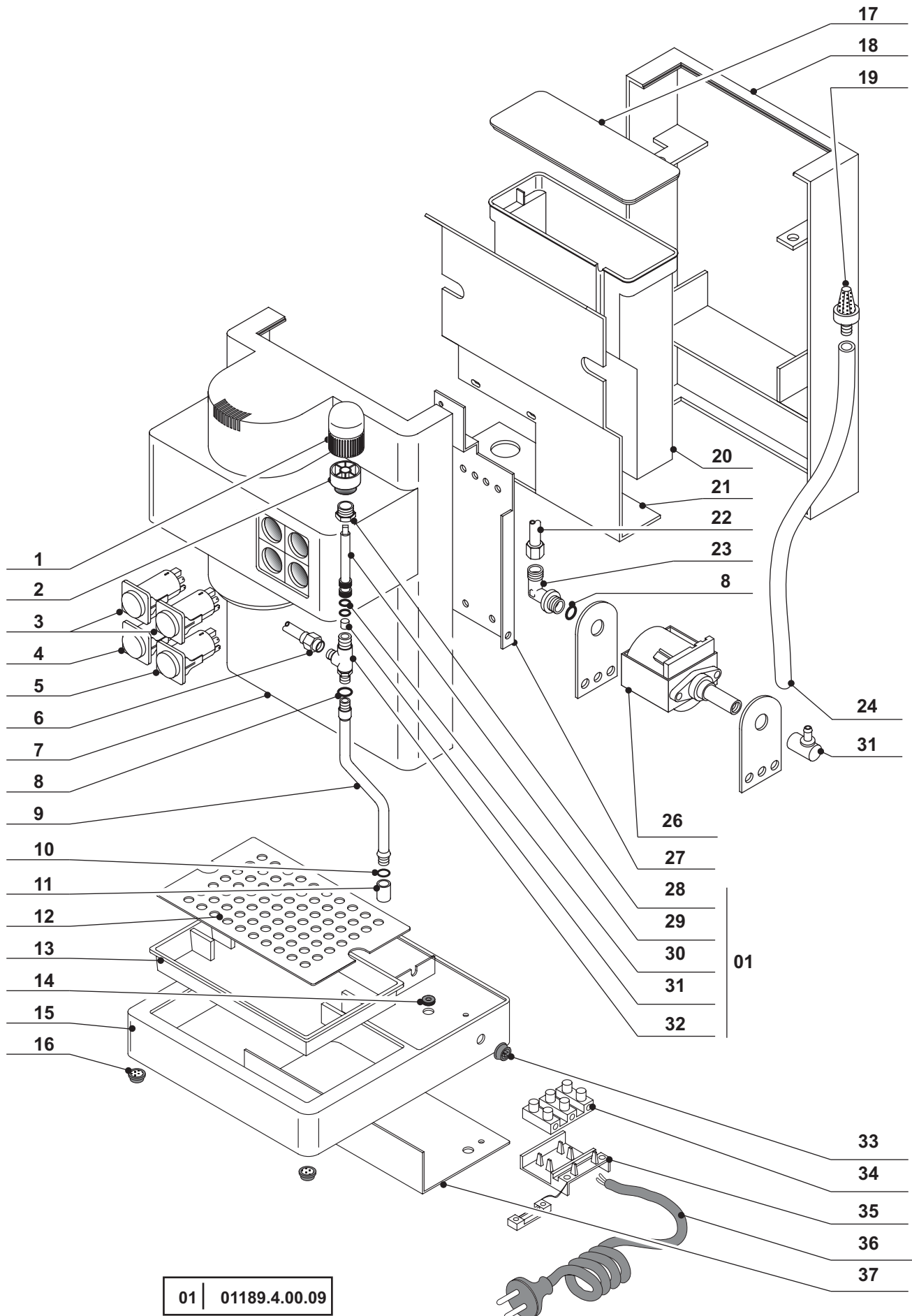
Esempio:

Example:

Exemple:

Beispiel:

Numero di codice <i>Code number</i> Numero de référence <i>Identnummer</i>	Denominazione <i>Denomination</i> Dénomination <i>Bezeichnung</i>	Quantità richiesta <i>Requested quantity</i> Quantité demandée <i>Gewünschte Menge</i>	Pagina <i>Page</i> Page <i>Seite</i>



IT

1 - 00770.0.00.02 MANOPOLA PER RUBINETTO
 2 - 00771.0.00.02 GHIERA PER MANOPOLA
 3 - 00664.2.00.08 INTERRUPTORE BIPOLARE LUMINOSO
 4 - 00662.2.00.08 INTERRUPTORE BIPOLARE NON LUMINOSO
 5 - 00745.2.00.08 SPIA RESISTENZA-PULSANTE VAPORE
 6 - 00306.2.00.04 TUBO DA RUBINETTO A CALDAIA
 7 - 01685.0.*.01 FRONTALE
 8 - 00833.0.00.02 OR 105 EP851
 9 - 01615.2.10.04 TUBO ACQUA E VAPORE CROMATO
 10 - 01405.0.00.02 GUARNIZIONE IN TEFLON
 11 - 05345.2.10.04 BECCUCCIO DIFFUSORE A 2 FORI
 12 - 00351.0.40.01 GRIGLIA
 13 - 00776.0.00.02 VASCETTA SCARICO
 14 - 00687.0.00.02 PASSACAVO
 15 - 00553.0.*.01 BASAMENTO
 16 - 00784.0.00.02 PIEDINO
 17 - 01633.0.*.01 COPERCHIO
 18 - 00554.0.*.01 RETRO
 19 - 08818.0.00.02 FILTRO
 20 - 00778.0.00.02 SERBATOIO
 02956.6.00.09 SERBATOIO PER LADY POD
 21 - 00509.0.00.01 COPERTURA GRUPPO ECL
 22 - 01547.2.00.04 TUBO DA POMPA A CALDAIA
 23 - 17935.0.00.04 RACCORDO A "L" G. 1/8 M.
 24 - 02554.0.00.04 TUBO SILICONE Ø 5X8
 25 - 12089.0.00.02 PIPETTA PVC
 26 - 00606.4.00.08 POMPA A VIBRAZIONE 220 V. 50-60 Hz.
 00607.4.00.08 POMPA A VIBRAZIONE 110 V. 50-60 Hz.
 08719.4.00.08 POMPA A VIBRAZIONE 200 V. 50-60 Hz.
 08720.4.00.08 POMPA A VIBRAZIONE 100 V. 50-60 Hz.
 27 - 00510.0.00.01 SUPPORTO GRUPPO ECL
 28 - 00161.0.00.04 RACCORDO SUPERIORE RUBINETTO
 29 - 00160.0.00.04 ASTINA PORTAMANOPOLA PER RUBINETTO
 30 - 00835.0.00.02 OR 107 EP851
 31 - 00825.0.00.02 PASTIGLIA DI TENUTA 6X3
 32 - 02169.0.00.04 CORPO RUBINETTO
 33 - 00689.0.00.08 PASSACAVO AUTOBLOCCANTE
 34 - 08174.2.00.08 MORSETTIERA
 35 - 08175.2.00.08 PORTAMORSETTIERA
 36 - 07653.2.00.08 CAVO DI ALIMENTAZIONE 220 V.
 00692.2.00.08 CAVO DI ALIMENTAZIONE 110 V.
 37 - 08369.0.00.01 PROTEZIONE ALLACCIAMENTO ELETTRICO
 01 - 01189.4.00.09 ASSIEME RUBINETTO

TAP HANDGRIP
 RING FOR HANDGRIP
 BIPOLAR LUMINOUS SWITCH
 BIPOLAR SWITCH
 WARNING LIGHT- STEAM BUTTON
 PIPE FROM BOILER TO TAP
 FRONT PANEL
 OR 105 EP851
 WATER AND STEAM DELIVERY PIPE
 TEFLON GASKET
 2 HOLES NOZZLE
 GRATE
 DRAIN TRAY
 CABLE SHAFT
 BASE
 FOOT
 COVERING PANEL
 REAR PANEL
 FILTER
 WATER TANK
 WATER TANK FOR LADY POD
 ECL GROUP COVERING
 PIPE FROM PUMP TO BOILER
 ELBOW CONNECTOR G.1/8 T.
 SILICONE PIPE Ø 5X8
 PVC PIPE FITTING
 VIBRATION PUMP 220 V. 50-60 Hz.
 VIBRATION PUMP 110 V. 50-60 Hz.
 VIBRATION PUMP 200 V. 50-60 Hz.
 VIBRATION PUMP 100 V. 50-60 Hz.
 ECL GROUP SUPPORT
 TAP UPPER CONNECTION
 HANDGRIP HOLDER ROD
 OR 107 EP851
 SEAL PAD 6X3
 TAP BODY
 CABLE SHAFT
 TERMINAL BOARD
 TERMINAL BOARD HOLDER
 SUPPLY CORD 220 V.
 SUPPLY CORD 110 V.
 PROTECTION FOR ELECTRIC CONNECTION
 TAP ASSEMBLY

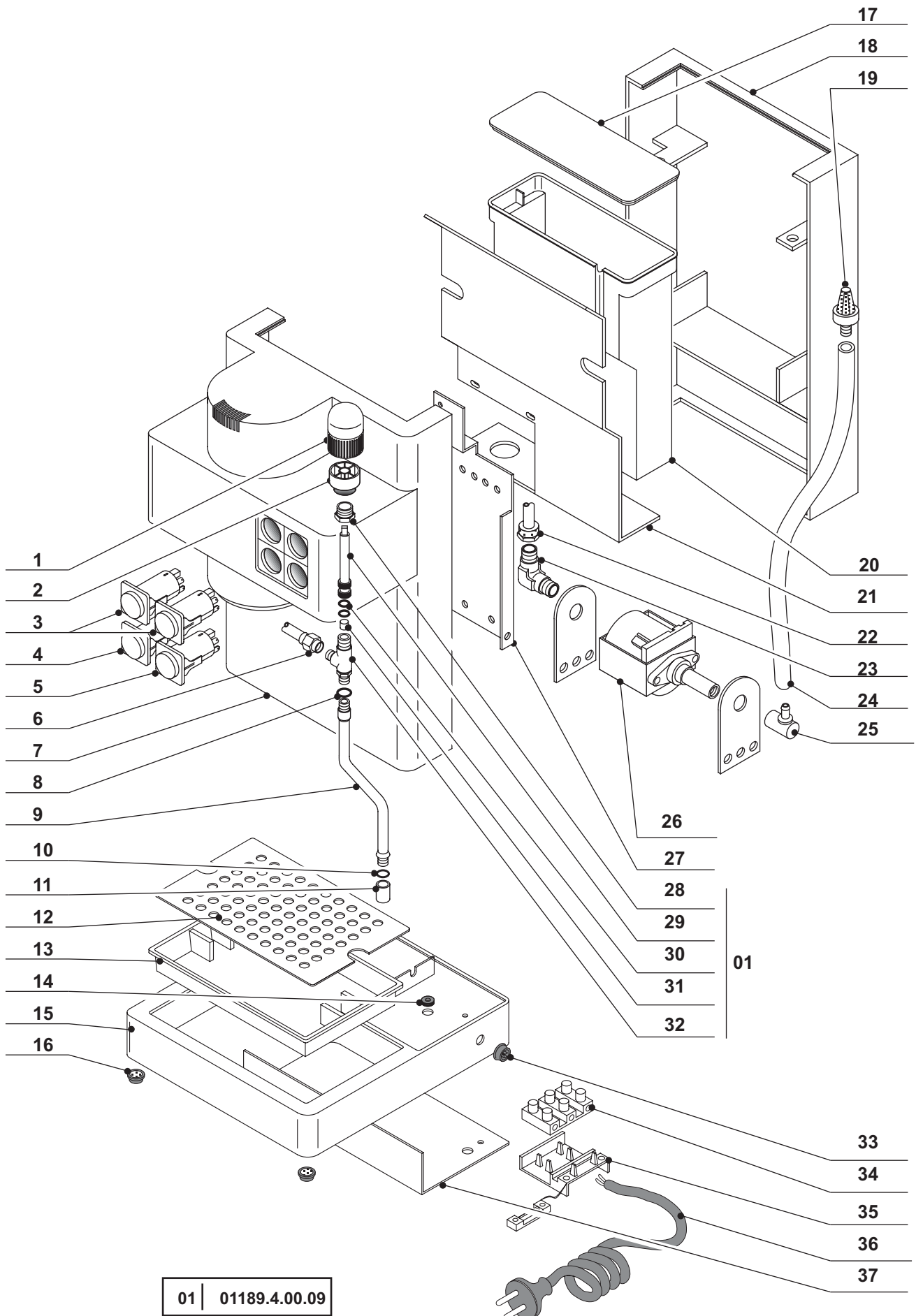
GB

FR

1 - 00770.0.00.02 POIGNÉE POUR ROBINET
 2 - 00771.0.00.02 GHIÈRE POUR POIGNÉE
 3 - 00664.2.00.08 INTERRUPTEUR BIPOLAIRE LUMINEUX
 4 - 00662.2.00.08 INTERRUPTEUR BIPOLAIRE
 5 - 00745.2.00.08 TÉMOIN RÉSISTANCE/BOUTON VAPEUR
 6 - 00306.2.00.04 TUYAU CHAUDIERE-ROBINET
 7 - 01685.0.*.01 PANNEAU FRONTAL
 8 - 00833.0.00.02 OR 105 EP851
 9 - 01615.2.10.04 TUYAU EAU ET VAPEUR
 10 - 01405.0.00.02 GARNITURE EN TEFLON
 11 - 05345.2.10.04 BEC DIFFUSEUR A 2 TROUS
 12 - 00351.0.40.01 GRILLE
 13 - 00776.0.00.02 EGOUTTOIR
 14 - 00687.0.00.02 PASSE-CÂBLE
 15 - 00553.0.*.01 BASE
 16 - 00784.0.00.02 PIED
 17 - 01633.0.*.01 COUVERCLE
 18 - 00554.0.*.01 PANNEAU POSTERIEUR
 19 - 08818.0.00.02 FILTRE
 20 - 00778.0.00.02 BAC A EAU
 02956.6.00.09 BAC A EAU POUR LADY POD
 21 - 00509.0.00.01 COUVERTURE GROUPE ECL
 22 - 01547.2.00.04 TUYAU POMPE-CHAUDIERE
 23 - 17935.0.00.04 COUDE G. 1/8 M.
 24 - 02554.0.00.04 TUYAU SILICONE Ø 5X8
 25 - 12089.0.00.02 CONNEXION EN PVC
 26 - 00606.4.00.08 POMPE A VIBRATION 220 V. 50-60 Hz.
 00607.4.00.08 POMPE A VIBRATION 110 V. 50-60 Hz.
 08719.4.00.08 POMPE A VIBRATION 200 V. 50-60 Hz.
 08720.4.00.08 POMPE A VIBRATION 100 V. 50-60 Hz.
 27 - 00510.0.00.01 SUPPORT GROUPE ECL
 28 - 00161.0.00.04 RACCORD SUPERIEUR ROBINET
 29 - 00160.0.00.04 TIGE PORTE-POIGNÉE
 30 - 00835.0.00.02 OR 107 EP851
 31 - 00825.0.00.02 SELLETTE D'ETANCHEITÉ 6X3
 32 - 02169.0.00.04 CORPS ROBINET
 33 - 00689.0.00.08 PASSE-CÂBLE
 34 - 08174.2.00.08 BOÎTE A BORNES
 35 - 08175.2.00.08 PORTE BOÎTE A BORNES
 36 - 07653.2.00.08 CÂBLE ALIMENTATION 220 V.
 00692.2.00.08 CÂBLE ALIMENTATION 110 V.
 37 - 08369.0.00.01 PROTECTION BRANCHEMENT ELECTRIQUE
 01 - 01189.4.00.09 ENSEMBLE ROBINET

HAHNHANDGRIFF
 RING FÜR HANDGRIFF
 2 POLIGER LEUCHTENDER SCHALTER
 2 POLIGER SCHALTER
 HEIZELEMENT WARNLAMPE- DAMPFTASTE
 ROHR VON KESSEL ZUM HAHN
 FRONTALER PANEEL
 OR 105 EP851
 WASSER UND DAMPFROHR
 TEFLONDICHTUNG
 2 LÖCHERN TÜLLE
 GITTER
 ABLAUFWANNE
 KABELDURCHGANG
 BASIS
 FUSS
 DECKEL
 HINTERPANEEL
 FILTER
 WASSERBEHÄLTER
 WASSERBEHÄLTER FÜR LADY POD
 DECKEL FÜR GRUPPE ECL
 ROHR VOM PUMPE ZUM KESSEL
 "L" ANSCHLUSS G.1/8 M.
 SILIKONSROHR Ø 5X8
 PVC ANSCHLUSS
 VIBRATIONSPUMPE 220 V. 50-60 Hz.
 VIBRATIONSPUMPE 110 V. 50-60 Hz.
 VIBRATIONSPUMPE 200 V. 50-60 Hz.
 VIBRATIONSPUMPE 100 V. 50-60 Hz.
 HALTERUNG GRUPPE ECL
 OBERE ANSCHLUSS FÜR HAHN
 HANDGRIFFHALTERUNGSSTANGE
 OR 107 EP851
 TELLER/DICHTUNG 6X3
 HAHNKÖRPER
 KABELDURCHGANG
 KLEMMENBRETT
 KLEMMENBRETTALTER
 SPEISEKABEL 220 V.
 SPEISEKABEL 110 V.
 ELEKTRISCHE ANSCHLUSSCHUTZ
 HAHNEINHEIT

D



01 | 01189.4.00.09

IT

1 - 00770.0.00.02
 2 - 00771.0.00.02
 3 - 00664.2.00.08
 4 - 00662.2.00.08
 5 - 00745.2.00.08
 6 - 00306.2.00.04
 7 - 01685.0.**.01
 8 - 00833.0.00.02
 9 - 01615.2.10.04
 10 - 01405.0.00.02
 11 - 05345.2.10.04
 12 - 00351.0.40.01
 13 - 00776.0.00.02
 14 - 00687.0.00.02
 15 - 00553.0.**.01
 16 - 00784.0.00.02
 17 - 01633.0.**.01
 18 - 00554.0.**.01
 19 - 08818.0.00.02
 20 - 00778.0.00.02
 02956.6.00.09
 21 - 00509.0.00.01
 22 - 01547.2.00.04
 23 - 00217.0.00.04
 24 - 02554.0.00.04
 25 - 12089.0.00.02
 26 - 00606.4.00.08
 00607.4.00.08
 08719.4.00.08
 08720.4.00.08
 27 - 00510.0.00.01
 28 - 00161.0.00.04
 29 - 00160.0.00.04
 30 - 00835.0.00.02
 31 - 00825.0.00.02
 32 - 02169.0.00.04
 33 - 00689.0.00.08
 34 - 08174.2.00.08
 35 - 08175.2.00.08
 36 - 07653.2.00.08
 00692.2.00.08
 37 - 08369.0.00.01
 01 - 01189.4.00.09

MANOPOLA PER RUBINETTO
 GHIERA PER MANOPOLA
 INTERRUOTTORE BIPOLARE LUMINOSO
 INTERRUOTTORE BIPOLARE NON LUMINOSO
 SPIA RESISTENZA-PULSANTE VAPORE
 TUBO DA RUBINETTO A CALDAIA
 FRONTALE
 OR 105 EP851
 TUBO ACQUA E VAPORE CROMATO
 GUARNIZIONE IN TEFLON
 BECCUCCIO DIFFUSORE A 2 FORI
 GRIGLIA
 VASCETTA SCARICO
 PASSACAVO
 BASAMENTO
 PIEDINO
 COPERCHIO
 RETRO
 FILTRO
 SERBATOIO
 SERBATOIO PER LADY POD
 COPERTURA GRUPPO ECL
 TUBO DA POMPA A CALDAIA
 RACCORDO A "L" G. 1/8-1/8 M. (*)
 TUBO SILICONE Ø 5X8
 PIPETTA PVC
 POMPA A VIBRAZIONE 220 V. 50-60 Hz.
 POMPA A VIBRAZIONE 110 V. 50-60 Hz.
 POMPA A VIBRAZIONE 200 V. 50-60 Hz.
 POMPA A VIBRAZIONE 100 V. 50-60 Hz.
 SUPPORTO GRUPPO ECL
 RACCORDO SUPERIORE RUBINETTO
 ASTINA PORTAMANOPOLA PER RUBINETTO
 OR 107 EP851
 PASTIGLIA DI TENUTA 6X3
 CORPO RUBINETTO
 PASSACAVO AUTOBLOCCANTE
 MORSETTIERA
 PORTAMORSETTIERA
 CAVO DI ALIMENTAZIONE 220 V.
 CAVO DI ALIMENTAZIONE 110 V.
 PROTEZIONE ALLACCIAMENTO ELETTRICO
 ASSIEME RUBINETTO

TAP HANDGRIP
 RING FOR HANDGRIP
 BIPOLAR LUMINOUS SWITCH
 BIPOLAR SWITCH
 WARNING LIGHT- STEAM BUTTON
 PIPE FROM BOILER TO TAP
 FRONT PANEL
 OR 105 EP851
 WATER AND STEAM DELIVERY PIPE
 TEFLON GASKET
 2 HOLES NOZZLE
 GRATE
 DRAIN TRAY
 CABLE SHAFT
 BASE
 FOOT
 COVERING PANEL
 REAR PANEL
 FILTER
 WATER TANK
 WATER TANK FOR LADY POD
 ECL GROUP COVERING
 PIPE FROM PUMP TO BOILER
 ELBOW CONNECTOR G.1/8-1/8 T. (*)
 SILICONE PIPE Ø 5X8
 PVC PIPE FITTING
 VIBRATION PUMP 220 V. 50-60 Hz.
 VIBRATION PUMP 110 V. 50-60 Hz.
 VIBRATION PUMP 200 V. 50-60 Hz.
 VIBRATION PUMP 100 V. 50-60 Hz.
 ECL GROUP SUPPORT
 TAP UPPER CONNECTION
 HANDGRIP HOLDER ROD
 OR 107 EP851
 SEAL PAD 6X3
 TAP BODY
 CABLE SHAFT
 TERMINAL BOARD
 TERMINAL BOARD HOLDER
 SUPPLY CORD 220 V.
 SUPPLY CORD 110 V.
 PROTECTION FOR ELECTRIC CONNECTION
 TAP ASSEMBLY

GB

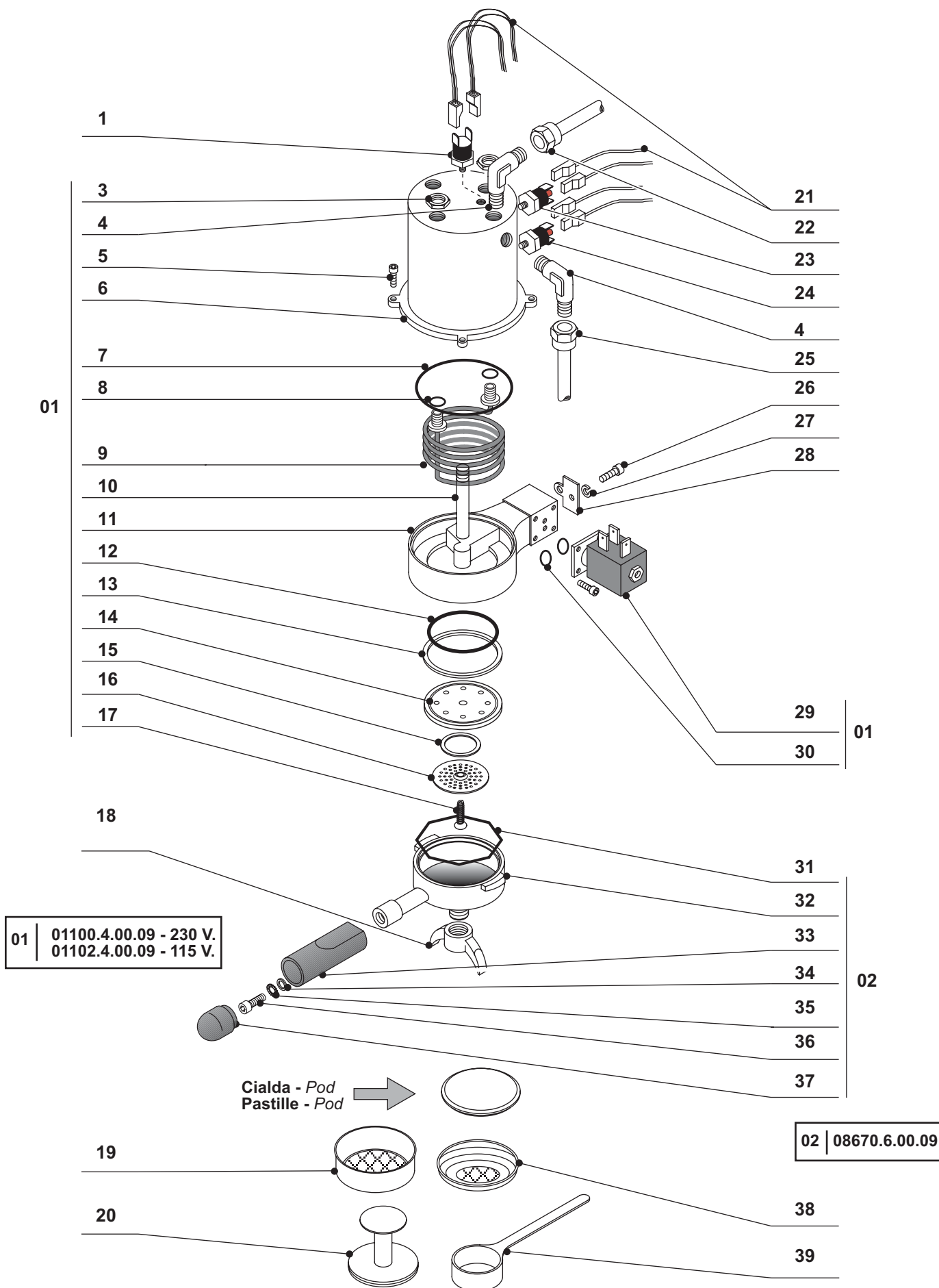
FR

1 - 00770.0.00.02
 2 - 00771.0.00.02
 3 - 00664.2.00.08
 4 - 00662.2.00.08
 5 - 00745.2.00.08
 6 - 00306.2.00.04
 7 - 01685.0.**.01
 8 - 00833.0.00.02
 9 - 01615.2.10.04
 10 - 01405.0.00.02
 11 - 05345.2.10.04
 12 - 00351.0.40.01
 13 - 00776.0.00.02
 14 - 00687.0.00.02
 15 - 00553.0.**.01
 16 - 00784.0.00.02
 17 - 01633.0.**.01
 18 - 00554.0.**.01
 19 - 08818.0.00.02
 20 - 00778.0.00.02
 02956.6.00.09
 21 - 00509.0.00.01
 22 - 01547.2.00.04
 23 - 00217.0.00.04
 24 - 02554.0.00.04
 25 - 12089.0.00.02
 26 - 00606.4.00.08
 00607.4.00.08
 08719.4.00.08
 08720.4.00.08
 27 - 00510.0.00.01
 28 - 00161.0.00.04
 29 - 00160.0.00.04
 30 - 00835.0.00.02
 31 - 00825.0.00.02
 32 - 02169.0.00.04
 33 - 00689.0.00.08
 34 - 08174.2.00.08
 35 - 08175.2.00.08
 36 - 07653.2.00.08
 00692.2.00.08
 37 - 08369.0.00.01
 01 - 01189.4.00.09

POIGNÉE POUR ROBINET
 GHIERE POUR POIGNÉE
 INTERRUPTEUR BIPOLAIRE LUMINEUX
 INTERRUPTEUR BIPOLAIRE
 TÉMOIN RÉSISTANCE/BOUTON VAPEUR
 TUYAU CHAUDIERE-ROBINET
 PANNEAU FRONTAL
 OR 105 EP851
 TUYAU EAU ET VAPEUR
 GARNITURE EN TEFLON
 BEC DIFFUSEUR A 2 TROUS
 GRILLE
 EGOUTTOIR
 PASSE-CÂBLE
 BASE
 PIED
 COUVERCLE
 PANNEAU POSTERIEUR
 FILTRE
 BAC A EAU
 BAC A EAU POUR LADY POD
 COUVERTURE GROUPE ECL
 TUYAU POMPE-CHAUDIÈRE
 COUDE G. 1/8-1/8 M. (*)
 TUYAU SILICONE Ø 5X8
 CONNEXION EN PVC
 POMPE A VIBRATION 220 V. 50-60 Hz.
 POMPE A VIBRATION 110 V. 50-60 Hz.
 POMPE A VIBRATION 200 V. 50-60 Hz.
 POMPE A VIBRATION 100 V. 50-60 Hz.
 SUPPORT GROUPE ECL
 RACCORD SUPERIEUR ROBINET
 TIGE PORTE-POIGNÉE
 OR 107 EP851
 SELLETTE D'ETANCHEITÉ 6X3
 CORPS ROBINET
 PASSE-CÂBLE
 BOÎTE A BORNES
 PORTE BOÎTE A BORNES
 CÂBLE ALIMENTATION 220 V.
 CÂBLE ALIMENTATION 110 V.
 PROTECTION BRANCHEMENT ELECTRIQUE
 ENSEMBLE ROBINET

HAHNHANDGRIFF
 RING FÜR HANDGRIFF
 2 POLIGER LEUCHTENDER SCHALTER
 2 POLIGER SCHALTER
 HEIZELEMENT WARNLAMPE- DAMPFTASTE
 ROHR VON KESSEL ZUM HAHN
 FRONTALER PANEEL
 OR 105 EP851
 WASSER UND DAMPFROHR
 TEFLONDICHTUNG
 2 LÖCHERN TÜLLE
 GITTER
 ABLAUFWANNE
 KABELDURCHGANG
 BASIS
 FUSS
 DECKEL
 HINTERPANEEL
 FILTER
 WASSERBEHÄLTER
 WASSERBEHÄLTER FÜR LADY POD
 DECKEL FÜR GRUPPE ECL
 ROHR VOM PUMPE ZUM KESSEL
 "L" ANSCHLUSS G.1/8-1/8 M. (*)
 SILIKONSROHR Ø 5X8
 PVC ANSCHLUSS
 VIBRATIONSPUMPE 220 V. 50-60 Hz.
 VIBRATIONSPUMPE 110 V. 50-60 Hz.
 VIBRATIONSPUMPE 200 V. 50-60 Hz.
 VIBRATIONSPUMPE 100 V. 50-60 Hz.
 HALTERUNG GRUPPE ECL
 OBERE ANSCHLUSS FÜR HAHN
 HANDGRIFFHALTERUNGSSTANGE
 OR 107 EP851
 TELLER/DICHTUNG 6X3
 HAHNKÖRPER
 KABELDURCHGANG
 KLEMMENBRETT
 KLEMMENBRETTALTER
 SPEISEKABEL 220 V.
 SPEISEKABEL 110 V.
 ELEKTRISCHE ANSCHLUSSSCHUTZ
 HAHNEINHEIT

D



IT

01 - 01100.4.00.09 ASSIEME GRUPPO ECL 220 V.
 01102.4.00.09 ASSIEME GRUPPO ECL 110 V.
 1 - 10157.2.00.08 TERMOSTATO 110°C
 08701.2.00.08 TERMOSTATO 107°C
 09415.2.00.08 TERMOSTATO 100°C
 3 - 00177.0.00.04 GHIERA FISSA RESISTENZA G. 1/4
 4 - 00217.0.00.04 RACCORDO A "L" G. 1/8-1/8M
 5 - 01239.0.00.03 VITE TCEI M4X12
 6 - 00038.0.00.04 CILINDRO
 7 - 00843.0.00.02 OR 3281 EP851
 8 - 18985.0.00.02 OR MO139
 9 - 00625.2.00.08 RESISTENZA 1200W. 220 V.
 00626.2.00.08 RESISTENZA 1100W. 110 V.
 10 - 00325.0.00.04 TUBO FILETTATO
 11 - 00037.0.10.04 CORPO GRUPPO ECL
 12 - 03182.0.00.02 OR 3187 EP851
 13 - 09207.0.00.02 GUARNIZIONE SOTTOCOPPA SILICONE
 14 - 11088.0.00.04 PORTADOCCIA
 15 - 09988.0.00.02 GUARNIZIONE PER DOCCIA A RETE
 16 - 10336.0.40.01 DOCCIA A RETE
 17 - 01242.0.00.03 VITE TSP TC M5X14
 18 - 00036.0.10.04 BECCUCCIO 2 VIE
 19 - 00561.0.40.01 FILTRO 2 TAZZE
 20 - 00779.0.00.02 PRESSINO
 21 - 08478.2.00.08 CABLAGGIO INTERNO
 22 - 00306.2.00.04 TUBO DA RUBINETTO A CALDAIA
 23 - 08702.2.00.08 TERMOSTATO 145°C
 24 - 08703.2.00.08 TERMOSTATO 165°C
 25 - 01547.2.00.04 TUBO DA POMPA A CALDAIA
 26 - 09779.0.00.03 VITE TE M8X16
 27 - 01284.0.00.03 RONDELLA GROVER D. 8
 28 - 00823.0.00.02 GUARNIZIONE ISOLANTE GRUPPO
 29 - 01984.4.00.08 ELETTROVALVOLA 3 VIE 230 V.
 02262.4.00.08 ELETTROVALVOLA 3 VIE 115 V.
 08706.4.00.08 ELETTROVALVOLA 3 VIE 200 V.
 08707.4.00.08 ELETTROVALVOLA 3 VIE 100 V.
 30 - 00833.0.00.02 OR 105 EP851
 31 - 07835.0.00.03 MOLLA PER PORTAFILTRO
 32 - 00028.0.10.04 PORTAFILTRO
 33 - 00774.0.00.02 MANOPOLA PORTAFILTRO
 34 - 01290.0.00.03 RONDELLA PIANA 8X17
 35 - 01291.0.00.03 RONDELLA RDE Ø8,5
 36 - 01260.0.00.03 VITE TCEI M8X20
 37 - 00775.0.00.02 TAPPO PER MANOPOLA
 38 - 07108.0.40.01 FILTRO CIALDA/ESPRESSO
 39 - 00782.0.00.02 MISURINO
 02 - 08670.6.00.09 ASSIEME PORTAFILTRO

ECL GROUP ASSEMBLY 220 V.
 ECL GROUP ASSEMBLY 110 V.
 THERMOSTAT 110°C
 THERMOSTAT 107°C
 THERMOSTAT 100°C
 RING NUT G. 1/4
 ELBOW CONNECTOR G.1/8-1/8T
 HEXAGONAL SCREW M4X12
 BOILER
 OR 3281 EP851
 OR MO139
 HEATING ELEMENT 1200W. 220 V.
 HEATING ELEMENT 1100W. 110 V.
 THREADED PIPE
 ECL GROUP BODY
 OR 3187 EP851
 FILTERHOLDER GASKET
 SHOWERHOLDER
 SHOWER GASKET
 SHOWER
 SCREW M5X14
 2 WAYS SPOUT
 2 CUPS FILTER
 PRESSER
 INTERNAL WIRING
 PIPE FROM BOILER TO TAP
 THERMOSTAT 145°C
 THERMOSTAT 165°C
 PIPE FROM PUMP TO BOILER
 SCREW M8X16
 GROVER WASHER D. 8
 INSULATING GROUP GASKET
 3 WAYS SOLENOID 230 V.
 3 WAYS SOLENOID 115 V.
 3 WAYS SOLENOID 200 V.
 3 WAYS SOLENOID 100 V.
 OR 105 EP851
 FILTERHOLDER SPRING
 FILTERHOLDER
 KNOB
 FLAT WASHER 8X17
 TOOTHED WASHER Ø8,5
 HEXAGONAL SCREW M8X20
 SCREW PLUG FOR KNOB
 POD AND ESPRESSO FILTER
 COFFEE DOSER
 FILTERHOLDER ASSEMBLY

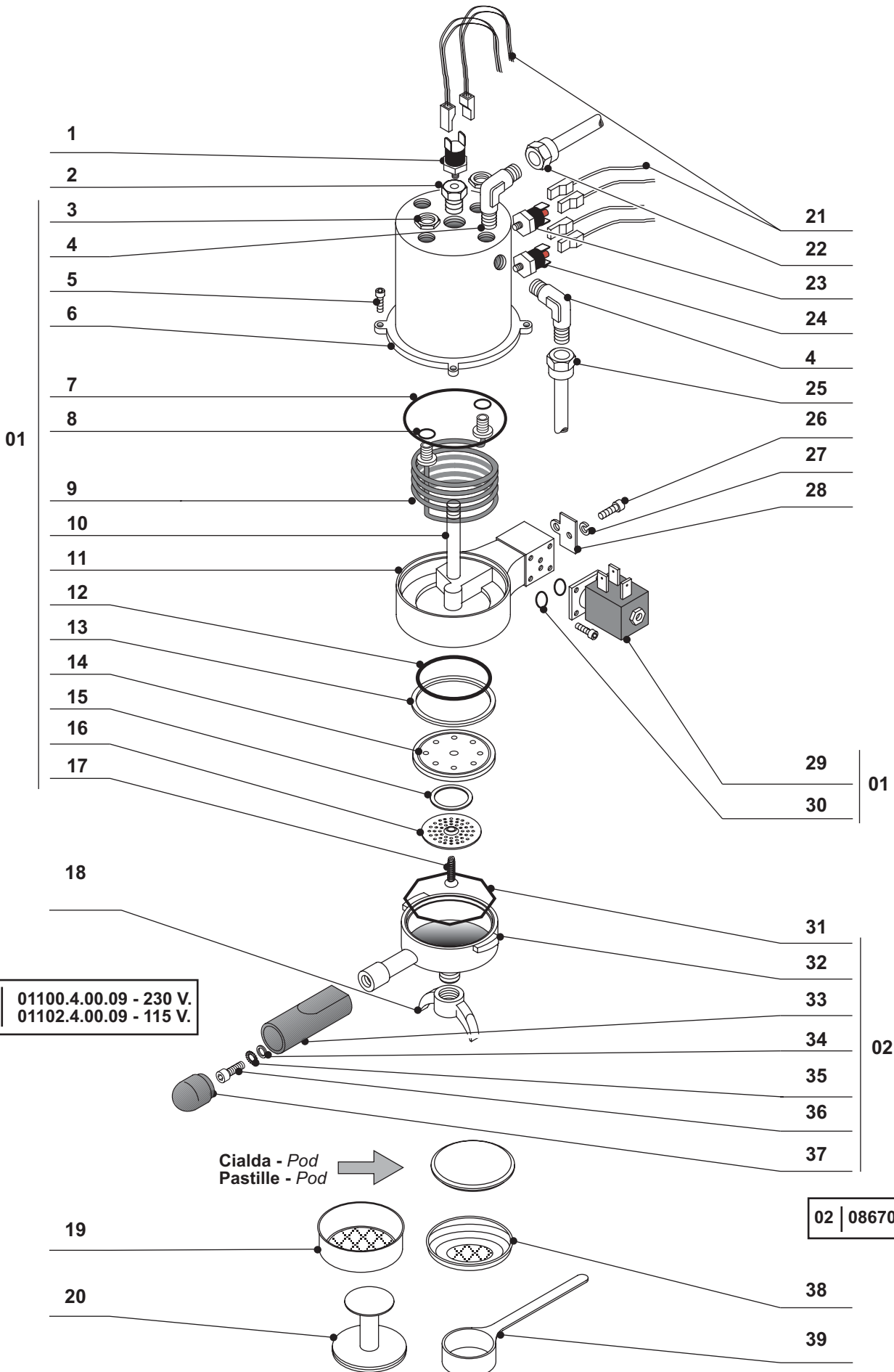
GB

FR

01 - 01100.4.00.09 ENSEMBLE GROUPE ECL 220 V.
 01102.4.00.09 ENSEMBLE GROUPE ECL 110 V.
 1 - 10157.2.00.08 THERMOSTAT 110°C
 08701.2.00.08 THERMOSTAT 107°C
 09415.2.00.08 THERMOSTAT 100°C
 3 - 00177.0.00.04 GHIERE DE FIXAGE RESISTANCE G. 1/4
 4 - 00217.0.00.04 COUDE G. 1/8-1/8M
 5 - 01239.0.00.03 VIS HEXAGONALE M4X12
 6 - 00038.0.00.04 CHAUDIERE
 7 - 00843.0.00.02 OR 3281 EP851
 8 - 18985.0.00.02 OR MO139
 9 - 00625.2.00.08 RESISTANCE 1200W. 220 V.
 00626.2.00.08 RESISTANCE 1100W. 110 V.
 10 - 00325.0.00.04 TUYAU FILETÉ
 11 - 00037.0.10.04 CORPS GROUPE ECL
 12 - 03182.0.00.02 OR 3187 EP851
 13 - 09207.0.00.02 JOINT PORTE-FILTRE
 14 - 11088.0.00.04 PORTEDOUCLETTE
 15 - 09988.0.00.02 JOINT POUR DOUCLETTE
 16 - 10336.0.40.01 DOUCLETTE
 17 - 01242.0.00.03 VS TSP TC M5X14
 18 - 00036.0.10.04 BEC 2 VOIES
 19 - 00561.0.40.01 FILTRE 2 TASSES
 20 - 00779.0.00.02 PRESSE CAFÉ
 21 - 08478.2.00.08 CABLAGE INTERIEUR
 22 - 00306.2.00.04 TUYAU CHAUDIERE-ROBINET
 23 - 08702.2.00.08 THERMOSTAT 145°C
 24 - 08703.2.00.08 THERMOSTAT 165°C
 25 - 01547.2.00.04 TUYAU POMPE-CHAUDIERE
 26 - 09779.0.00.03 VIS HEXAGONALE M8X16
 27 - 01284.0.00.03 RONDELLE GROVER D. 8
 28 - 00823.0.00.02 JOINT ISOLANT GROUPE
 29 - 01984.4.00.08 SOUPAPE 3 VOIES 230 V.
 02262.4.00.08 SOUPAPE 3 VOIES 115 V.
 08706.4.00.08 SOUPAPE 3 VOIES 200 V.
 08707.4.00.08 SOUPAPE 3 VOIES 100 V.
 30 - 00833.0.00.02 OR 105 EP851
 31 - 07835.0.00.03 RESSORT POUR PORTE-FILTRE
 32 - 00028.0.10.04 PORTE-FILTRE
 33 - 00774.0.00.02 POIGNÉE DU PORTE-FILTRE
 34 - 01290.0.00.03 RONDELLE PLAINE 8X17
 35 - 01291.0.00.03 RONDELLE DENTÉE Ø8,5
 36 - 01260.0.00.03 VIS HEXAGONALE M8X20
 37 - 00775.0.00.02 BOUCHON POUR POIGNÉE
 38 - 07108.0.40.01 FILTRE PASTILLE/ESPRESSO
 39 - 00782.0.00.02 DOSEUR CAFÉ
 02 - 08670.6.00.09 ENSEMBLE PORTE-FILTRE

ECL GRUPPENEINHEIT 220 V.
 ECL GRUPPENEINHEIT 110 V.
 THERMOSTAT 110°C
 THERMOSTAT 107°C
 THERMOSTAT 100°C
 HEIZELEMENT BEFESTIGUNGSMUTTER G. 1/4
 "L" ANSCHLUSS G. 1/8-1/8Z
 SECHSKANTSSCHRAUBE M4X12
 KESSEL
 OR 3281 EP851
 OR MO139
 HEIZELEMENT 1200W. 220 V.
 HEIZELEMENT 1100W. 110 V.
 GEWINDEROHR
 ECL GRUPPENKÖRPER
 OR 3187 EP851
 FILTERHALTERDICHTUNG
 DUSCHENTRÄGER
 DUSCHENDICHTUNG
 DUSCHE
 SCHRAUBE TC M5X14
 2 WEGE TÜLLE
 2 TASSEN FILTER
 KAFFEEDRÜCKER
 INNERE KABELVERBINDUNG
 KESSEL-HAHN ROHR
 THERMOSTAT 145°C
 THERMOSTAT 165°C
 ROHR VON PUMPE ZUM KESSEL
 SECHSKANTSSCHRAUBE M8X16
 GROVER SCHEIBE D. 8
 ISOLIERENDE GRUPPENDICHTUNG
 3 WEGE ELEKTROVENTIL 230 V.
 3 WEGE ELEKTROVENTIL 115 V.
 3 WEGE ELEKTROVENTIL 200 V.
 3 WEGE ELEKTROVENTIL 100 V.
 OR 105 EP851
 FILTERHALTER FEDER
 FILTERHALTER
 HANDGRIFF DES FILTERHALTERS
 FLACHE SCHEIBE 8X17
 GEZAHTE SCHEIBE Ø8,5
 SECHSKANTSSCHRAUBE M8X20
 STOPFEN FÜR HANDGRIFF
 POD/ESPRESSO FILTER
 KAFFEEDOSIERER
 FILTERHALTEREINHEIT

D



IT

01 - 01100.4.00.09 ASSIEME GRUPPO ECL 220 V.
 01102.4.00.09 ASSIEME GRUPPO ECL 110 V.
 1 - 10157.2.00.08 TERMOSTATO 110°C
 08701.2.00.08 TERMOSTATO 107°C
 09415.2.00.08 TERMOSTATO 100°C
 2 - 08846.0.00.04 TAPPO PER TERMOSTATO
 3 - 00177.0.00.04 GHIERA FISSA RESISTENZA G. 1/4
 4 - 00217.0.00.04 RACCORDO A "L" G. 1/8-1/8M
 5 - 01239.0.00.03 VITE TCEI M4X12
 6 - 00038.0.00.04 CILINDRO
 7 - 00843.0.00.02 OR 3281 EP851
 8 - 00839.0.00.02 OR 116 EP851 (*)
 9 - 00625.2.00.08 RESISTENZA 1200W. 220 V.
 00626.2.00.08 RESISTENZA 1100W. 110 V.
 10 - 00325.0.00.04 TUBO FILETTATO
 11 - 00037.0.10.04 CORPO GRUPPO ECL
 12 - 03182.0.00.02 OR 3187 EP851
 13 - 09207.0.00.02 GUARNIZIONE SOTTOCOPPA SILICONE
 14 - 11088.0.00.04 PORTADOCCIA
 15 - 09988.0.00.02 GUARNIZIONE PER DOCCIA A RETE
 16 - 10336.0.40.01 DOCCIA A RETE
 17 - 01242.0.00.03 VITE TSP TC M5X14
 18 - 00036.0.10.04 BECCUCCIO 2 VIE
 19 - 00561.0.40.01 FILTRO 2 TAZZE
 20 - 00779.0.00.02 PRESSINO
 21 - 08478.2.00.08 CABLAGGIO INTERNO
 22 - 00306.2.00.04 TUBO DA RUBINETTO A CALDAIA
 23 - 08702.2.00.08 TERMOSTATO 145°C
 24 - 08703.2.00.08 TERMOSTATO 165°C
 25 - 01547.2.00.04 TUBO DA POMPA A CALDAIA
 26 - 09779.0.00.03 VITE TE M8X16
 27 - 01284.0.00.03 RONDELLA GROVER D. 8
 28 - 00823.0.00.02 GUARNIZIONE ISOLANTE GRUPPO
 29 - 01984.4.00.08 ELETTRORVALVOLA 3 VIE 230 V.
 02262.4.00.08 ELETTRORVALVOLA 3 VIE 115 V.
 08706.4.00.08 ELETTRORVALVOLA 3 VIE 200 V.
 08707.4.00.08 ELETTRORVALVOLA 3 VIE 100 V.
 30 - 00833.0.00.02 OR 105 EP851
 31 - 07835.0.00.03 MOLLA PER PORTAFILTRO
 32 - 00028.0.10.04 PORTAFILTRO
 33 - 00774.0.00.02 MANOPOLA PORTAFILTRO
 34 - 01290.0.00.03 RONDELLA PIANA 8X17
 35 - 01291.0.00.03 RONDELLA RDE Ø8,5
 36 - 01260.0.00.03 VITE TCEI M8X20
 37 - 00775.0.00.02 TAPPO PER MANOPOLA
 38 - 07108.0.40.01 FILTRO CIALDA/ESPRESSO
 39 - 00782.0.00.02 MISURINO
 02 - 08670.6.00.09 ASSIEME PORTAFILTRO

ECL GROUP ASSEMBLY 220 V.
 ECL GROUP ASSEMBLY 110 V.
 THERMOSTAT 110°C
 THERMOSTAT 107°C
 THERMOSTAT 100°C
 PLUG FOR THERMOSTAT
 RING NUT G. 1/4
 ELBOW CONNECTOR G.1/8-1/8T
 HEXAGONAL SCREW M4X12
 BOILER
 OR 3281 EP851
 OR 116 EP851 (*)
 HEATING ELEMENT 1200W. 220 V.
 HEATING ELEMENT 1100W. 110 V.
 THREADED PIPE
 ECL GROUP BODY
 OR 3187 EP851
 FILTERHOLDER GASKET
 SHOWERHOLDER
 SHOWER GASKET
 SHOWER
 SCREW M5X14
 2 WAYS SPOUT
 2 CUPS FILTER
 PRESSER
 INTERNAL WIRING
 PIPE FROM BOILER TO TAP
 THERMOSTAT 145°C
 THERMOSTAT 165°C
 PIPE FROM PUMP TO BOILER
 SCREW M8X16
 GROVER WASHER D. 8
 INSULATING GROUP GASKET
 3 WAYS SOLENOID 230 V.
 3 WAYS SOLENOID 115 V.
 3 WAYS SOLENOID 200 V.
 3 WAYS SOLENOID 100 V.
 OR 105 EP851
 FILTERHOLDER SPRING
 FILTERHOLDER
 KNOB
 FLAT WASHER 8X17
 TOOTHED WASHER Ø8,5
 HEXAGONAL SCREW M8X20
 SCREW PLUG FOR KNOB
 POD AND ESPRESSO FILTER
 COFFEE DOSER
 FILTERHOLDER ASSEMBLY

GB

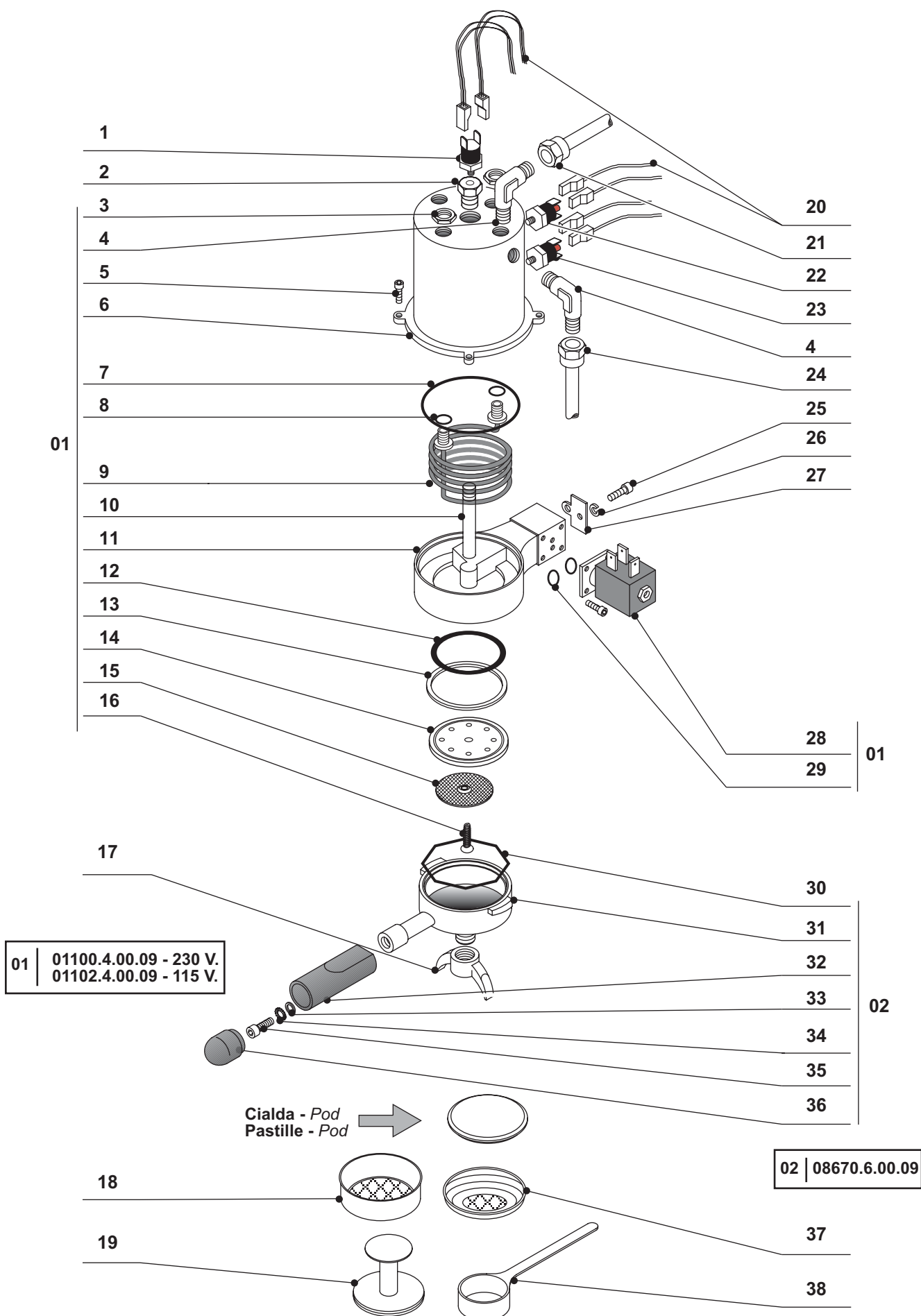
FR

01 - 01100.4.00.09 ENSEMBLE GROUPE ECL 220 V.
 01102.4.00.09 ENSEMBLE GROUPE ECL 110 V.
 1 - 10157.2.00.08 THERMOSTAT 110°C
 08701.2.00.08 THERMOSTAT 107°C
 09415.2.00.08 THERMOSTAT 100°C
 2 - 08846.0.00.04 BOUCHON POUR THERMOSTAT
 3 - 00177.0.00.04 GHIERE DE FIXAGE RESISTANCE G. 1/4
 4 - 00217.0.00.04 COUDE G. 1/8-1/8M
 5 - 01239.0.00.03 VIS HEXAGONALE M4X12
 6 - 00038.0.00.04 CHAUDIERE
 7 - 00843.0.00.02 OR 3281 EP851
 8 - 00839.0.00.02 OR 116 EP851 (*)
 9 - 00625.2.00.08 RESISTANCE 1200W. 220 V.
 00626.2.00.08 RESISTANCE 1100W. 110 V.
 10 - 00325.0.00.04 TUYAU FILETÉ
 11 - 00037.0.10.04 CORPS GROUP ECL
 12 - 03182.0.00.02 OR 3187 EP851
 13 - 09207.0.00.02 JOINT PORTE-FILTRE
 14 - 11088.0.00.04 PORTEDOUCLETTE
 15 - 09988.0.00.02 JOINT POUR DOUCLETTE
 16 - 10336.0.40.01 DOUCLETTE
 17 - 01242.0.00.03 VS TSP TC M5X14
 18 - 00036.0.10.04 BEC 2 VOIES
 19 - 00561.0.40.01 FILTRE 2 TASSES
 20 - 00779.0.00.02 PRESSE CAFÉ
 21 - 08478.2.00.08 CABLAGE INTERIEUR
 22 - 00306.2.00.04 TUYAU CHAUDIERE-ROBINET
 23 - 08702.2.00.08 THERMOSTAT 145°C
 24 - 08703.2.00.08 THERMOSTAT 165°C
 25 - 01547.2.00.04 TUYAU POMPE-CHAUDIERE
 26 - 09779.0.00.03 VIS HEXAGONALE M8X16
 27 - 01284.0.00.03 RONDELLE GROVER D. 8
 28 - 00823.0.00.02 JOINT ISOLANT GROUPE
 29 - 01984.4.00.08 SOUPAPE 3 VOIES 230 V.
 02262.4.00.08 SOUPAPE 3 VOIES 115 V.
 08706.4.00.08 SOUPAPE 3 VOIES 200 V.
 08707.4.00.08 SOUPAPE 3 VOIES 100 V.
 30 - 00833.0.00.02 OR 105 EP851
 31 - 07835.0.00.03 RESSORT POUR PORTE-FILTRE
 32 - 00028.0.10.04 PORTE-FILTRE
 33 - 00774.0.00.02 POIGNÉE DU PORTE-FILTRE
 34 - 01290.0.00.03 RONDELLE PLAINE 8X17
 35 - 01291.0.00.03 RONDELLE DENTÉE Ø8,5
 36 - 01260.0.00.03 VIS HEXAGONALE M8X20
 37 - 00775.0.00.02 BOUCHON POUR POIGNÉE
 38 - 07108.0.40.01 FILTRE PASTILLE/ESPRESSO
 39 - 00782.0.00.02 DOSEUR CAFÉ
 02 - 08670.6.00.09 ENSEMBLE PORTE-FILTRE

ECL GRUPPENEINHEIT 220 V.
 ECL GRUPPENEINHEIT 110 V.
 THERMOSTAT 110°C
 THERMOSTAT 107°C
 THERMOSTAT 100°C
 ZAPFEN FÜR THERMOSTAT
 HEIZELEMENT BEFESTIGUNGSMUTTER G. 1/4
 "L" ANSCHLUSS G. 1/8-1/8Z
 SECHSKANTSSCHRAUBE M4X12
 KESSEL
 OR 3281 EP851
 OR 116 EP851 (*)
 HEIZELEMENT 1200W. 220 V.
 HEIZELEMENT 1100W. 110 V.
 GEWINDEROHR
 ECL GRUPPENKÖRPER
 OR 3187 EP851
 FILTERHALTERDICHTUNG
 DUSCHENTRÄGER
 DUSCHENDICHTUNG
 DUSCHE
 SCHRAUBE TC M5X14
 2 WEGE TÜLLE
 2 TASSEN FILTER
 KAFFEEDRÜCKER
 INNERE KABELVERBINDUNG
 KESSEL-HAHN ROHR
 THERMOSTAT 145°C
 THERMOSTAT 165°C
 ROHR VON PUMPE ZUM KESSEL
 SECHSKANTSSCHRAUBE M8X16
 GROVER SCHEIBE D. 8
 ISOLIERENDE GRUPPENDICHTUNG
 3 WEGE ELEKTROVENTIL 230 V.
 3 WEGE ELEKTROVENTIL 115 V.
 3 WEGE ELEKTROVENTIL 200 V.
 3 WEGE ELEKTROVENTIL 100 V.
 OR 105 EP851
 FILTERHALTER FEDER
 FILTERHALTER
 HANDGRIFF DES FILTERHALTERS
 FLACHE SCHEIBE 8X17
 GEZAHTE SCHEIBE Ø8,5
 SECHSKANTSSCHRAUBE M8X20
 STOPFEN FÜR HANDGRIFF
 POD/ESPRESSO FILTER
 KAFFEEDOSIERER
 FILTERHALTEREINHEIT

D

(*) Fino al 11/2006
 Until the 11/2006
 Jusq'au 11/2006
 Bis 11/2006



IT

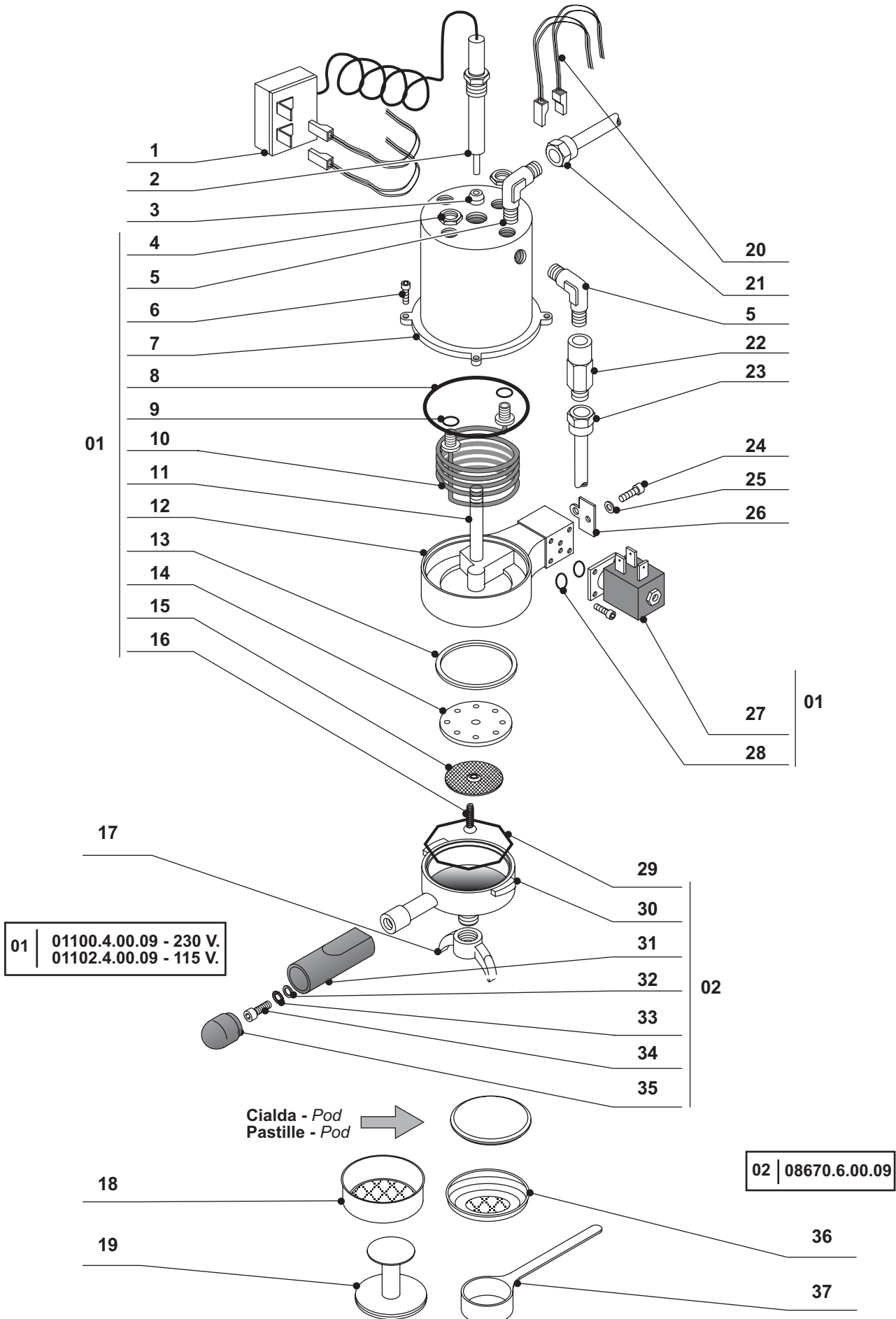
01 - 01100.4.00.09	ASSIEME GRUPPO ECL 220 V.	ECL GROUP ASSEMBLY 220 V.
01102.4.00.09	ASSIEME GRUPPO ECL 110 V.	ECL GROUP ASSEMBLY 110 V.
1 - 10157.2.00.08	TERMOSTATO 110°C	THERMOSTAT 110°C
08701.2.00.08	TERMOSTATO 107°C	THERMOSTAT 107°C
09415.2.00.08	TERMOSTATO 100°C	THERMOSTAT 100°C
2 - 08846.0.00.04	TAPPO PER TERMOSTATO	PLUG FOR THERMOSTAT
3 - 00177.0.00.04	GHIERA FISSA RESISTENZA G. 1/4	RING NUT G. 1/4
4 - 00217.0.00.04	RACCORDO A "L" G. 1/8-1/8M	ELBOW CONNECTOR G.1/8-1/8T
5 - 01239.0.00.03	VITE TCEI M4X12	HEXAGONAL SCREW M4X12
6 - 00038.0.00.04	CILINDRO CALDAIA	BOILER
7 - 00843.0.00.02	OR 3281 EP851	OR 3281 EP851
8 - 00839.0.00.02	OR 116 EP851	OR 116 EP851
9 - 00625.2.00.08	RESISTENZA 1200W. 220 V.	HEATING ELEMENT 1200W. 220 V.
00626.2.00.08	RESISTENZA 1100W. 110 V.	HEATING ELEMENT 1100W. 110 V.
10 - 00325.0.00.04	TUBO FILETTATO	THREADED PIPE
11 - 00037.0.10.04	CORPO GRUPPO ECL	ECL GROUP BODY
12 - 03182.0.00.02	OR 3187 EP851	OR 3187 EP851
13 - 09207.0.00.02	GUARNIZIONE SOTTOCOPPA SILICONE	FILTERHOLDER GASKET
14 - 11088.0.00.04	PORTADOCZIA	SHOWERHOLDER
15 - 00562.0.40.01	DOCCIA	SHOWER
16 - 01242.0.00.03	VITE TSP TC M5X14	SCREW M5X14
17 - 00036.0.10.04	BECCUCCIO 2 VIE	2 WAYS SPOUT
18 - 00561.0.40.01	FILTRO 2 TAZZE	2 CUPS FILTER
19 - 00779.0.00.02	PRESSINO	PRESSER
20 - 08478.2.00.08	CABLAGGIO INTERNO	INTERNAL WIRING
21 - 00306.2.00.04	TUBO DA RUBINETTO A CALDAIA	PIPE FROM BOILER TO TAP
22 - 08702.2.00.08	TERMOSTATO 145°C	THERMOSTAT 145°C
23 - 08703.2.00.08	TERMOSTATO 165°C	THERMOSTAT 165°C
24 - 01547.2.00.04	TUBO DA POMPA A CALDAIA	PIPE FROM PUMP TO BOILER
25 - 09779.0.00.03	VITE TE M8X16	SCREW M8X16
26 - 01284.0.00.03	RONDELLA GROVER D. 8	GROVER WASHER D. 8
27 - 00823.0.00.02	GUARNIZIONE ISOLANTE GRUPPO	INSULATING GROUP GASKET
28 - 01984.4.00.08	ELETTROVALVOLA 3 VIE 230 V.	3 WAYS SOLENOID 230 V.
02262.4.00.08	ELETTROVALVOLA 3 VIE 115 V.	3 WAYS SOLENOID 115 V.
08706.4.00.08	ELETTROVALVOLA 3 VIE 200 V.	3 WAYS SOLENOID 200 V.
08707.4.00.08	ELETTROVALVOLA 3 VIE 100 V.	3 WAYS SOLENOID 100 V.
29 - 00833.0.00.02	OR 105 EP851	OR 105 EP851
30 - 07835.0.00.03	MOLLA PER PORTAFILTRO	FILTERHOLDER SPRING
31 - 00028.0.10.04	PORTAFILTRO	FILTERHOLDER
32 - 00774.0.00.02	MANOPOLA PORTAFILTRO	KNOB
33 - 01290.0.00.03	RONDELLA PIANA 8X17	FLAT WASHER 8X17
34 - 01291.0.00.03	RONDELLA RDE Ø8,5	TOOTHED WASHER Ø8,5
35 - 01260.0.00.03	VITE TCEI M8X20	HEXAGONAL SCREW M8X20
36 - 00775.0.00.02	TAPPO PER MANOPOLA	SCREW PLUG FOR KNOB
37 - 07108.0.40.01	FILTRO CIALDA/ESPRESSO	POD AND ESPRESSO FILTER
38 - 00782.0.00.02	MISURINO	COFFEE DOSER
02 - 08670.6.00.09	ASSIEME PORTAFILTRO	FILTERHOLDER ASSEMBLY

GB

FR

01 - 01100.4.00.09	ENSEMBLE GROUPE ECL 220 V.	ECL GRUPPENEINHEIT 220 V.
01102.4.00.09	ENSEMBLE GROUPE ECL 110 V.	ECL GRUPPENEINHEIT 110 V.
1 - 10157.2.00.08	THERMOSTAT 110°C	THERMOSTAT 110°C
08701.2.00.08	THERMOSTAT 107°C	THERMOSTAT 107°C
09415.2.00.08	THERMOSTAT 100°C	THERMOSTAT 100°C
2 - 08846.0.00.04	BOUCHON POUR THERMOSTAT	ZAPFEN FÜR THERMOSTAT
3 - 00177.0.00.04	GHIÈRE DE FIXAGE RESISTANCE G. 1/4	HEIZELEMENT BEFESTIGUNGSMUTTER G. 1/4
4 - 00217.0.00.04	COUDE G. 1/8-1/8M	"L" ANSCHLUSS G. 1/8-1/8Z
5 - 01239.0.00.03	VIS HEXAGONALE M4X12	SECHSKANTSSCHRAUBE M4X12
6 - 00038.0.00.04	CHAUDIÈRE	KESSEL
7 - 00843.0.00.02	OR 3281 EP851	OR 3281 EP851
8 - 00839.0.00.02	OR 116 EP851	OR 116 EP851
9 - 00625.2.00.08	RESISTANCE 1200W. 220 V.	HEIZELEMENT 1200W. 220 V.
00626.2.00.08	RESISTANCE 1100W. 110 V.	HEIZELEMENT 1100W. 110 V.
10 - 00325.0.00.04	TUYAU FILETÉ	GEWINDEROHR
11 - 00037.0.10.04	CORPS GROUPE ECL	ECL GRUPPENKÖRPER
12 - 03182.0.00.02	OR 3187 EP851	OR 3187 EP851
13 - 09207.0.00.02	JOINT PORTE-FILTRE	FILTERHALTERDICHTUNG
14 - 11088.0.00.04	PORTADOCZIA	DUSCHENTRÄGER
15 - 00562.0.40.01	DOUCHETTE	DUSCHE
16 - 01242.0.00.03	VS TSP TC M5X14	SCHRAUBE TC M5X14
17 - 00036.0.10.04	BEC 2 VOIES	2 WEGE TÜLLE
18 - 00561.0.40.01	FILTRE 2 TASSES	2 TASSEN FILTER
19 - 00779.0.00.02	PRESSE CAFÉ	KAFFEEDRÜCKER
20 - 08478.2.00.08	CABLAGE INTERIEUR	INNERE KABELVERBINDUNG
21 - 00306.2.00.04	TUYAU CHAUDIÈRE-ROBINET	KESSEL-HAHN ROHR
22 - 08702.2.00.08	THERMOSTAT 145°C	THERMOSTAT 145°C
23 - 08703.2.00.08	THERMOSTAT 165°C	THERMOSTAT 165°C
24 - 01547.2.00.04	TUYAU POMPE-CHAUDIÈRE	ROHR VON PUMPE ZUM KESSEL
25 - 09779.0.00.03	VIS HEXAGONALE M8X16	SECHSKANTSSCHRAUBE M8X16
26 - 01284.0.00.03	RONDELLE GROVER D. 8	GROVER SCHEIBE D. 8
27 - 00823.0.00.02	JOINT ISOLANT GROUPE	ISOLIERENDE GRUPPENDICHTUNG
28 - 01984.4.00.08	SOUPAPE 3 VOIES 230 V.	3 WEGE ELEKTROVENTIL 230 V.
02262.4.00.08	SOUPAPE 3 VOIES 115 V.	3 WEGE ELEKTROVENTIL 115 V.
08706.4.00.08	SOUPAPE 3 VOIES 200 V.	3 WEGE ELEKTROVENTIL 200 V.
08707.4.00.08	SOUPAPE 3 VOIES 100 V.	3 WEGE ELEKTROVENTIL 100 V.
29 - 00833.0.00.02	OR 105 EP851	OR 105 EP851
30 - 07835.0.00.03	RESSORT POUR PORTE-FILTRE	FILTERHALTER FEDER
31 - 00028.0.10.04	PORTE-FILTRE	FILTERHALTER
32 - 00774.0.00.02	POIGNÉE DU PORTE-FILTRE	HANDGRIFF DES FILTERHALTERS
33 - 01290.0.00.03	RONDELLE PLAIN 8X17	FLACHE SCHEIBE 8X17
34 - 01291.0.00.03	RONDELLE DENTÉE Ø8,5	GEZAHTE SCHEIBE Ø8,5
35 - 01260.0.00.03	VIS HEXAGONALE M8X20	SECHSKANTSSCHRAUBE M8X20
36 - 00775.0.00.02	BOUCHON POUR POIGNÉE	STOPFEN FÜR HANDGRIFF
37 - 07108.0.40.01	FILTRE PASTILLE/ESPRESSO	POD/ESPRESSO FILTER
38 - 00782.0.00.02	DOSEUR CAFÉ	KAFFEEDOSIERER
02 - 08670.6.00.09	ENSEMBLE PORTE-FILTRE	FILTERHALTEREINHEIT

D



IT

01 - 01100.4.00.09 ASSIEME GRUPPO ECL 220 V.
 01102.4.00.09 ASSIEME GRUPPO ECL 110 V.
 1 - 00651.4.00.08** THERMOSTATO 220V.**
 2 - 07683.0.00.04 DADO PER THERMOSTATO
 3 - 07783.0.00.02 RONDELLA TEFLON
 4 - 00177.0.00.04 GHIERA FISSA RESISTENZA G. 1/4
 5 - 00217.0.00.04 RACCORDO A "L" G. 1/8-1/8M
 6 - 01239.0.00.03 VITE TCEI M4X12
 7 - 00038.0.00.04 CILINDRO CALDAIA
 8 - 00843.0.00.02 OR 3281 EP851
 9 - 00839.0.00.02 OR 116 EP851
 10 - 00625.2.00.08 RESISTENZA 1200W. 220 V.
 00626.2.00.08 RESISTENZA 1100W. 110 V.
 11 - 00325.0.00.04 TUBO FILETTATO
 12 - 00037.0.10.04 CORPO GRUPPO ECL
 13 - 09207.0.00.02 GUARNIZIONE SOTTOCOPPA SILICONE
 14 - 00021.0.00.04 PORTADOCCIA
 15 - 00562.0.40.01 DOCCIA
 16 - 01242.0.00.03 VITE TSP TC M5X14
 17 - 00036.0.10.04 BECCUCCIO 2 VIE
 18 - 00561.0.40.01 FILTRO 2 TAZZE
 19 - 00779.0.00.02 PRESSINO
 20 - 08478.2.00.08 CABLAGGIO INTERNO
 21 - 00306.2.00.04 TUBO DA RUBINETTO A CALDAIA
 22 - 01104.4.00.09 ASSIEME VALVOLA NON RITORNO
 23 - 01547.2.00.04 TUBO DA VALVOLA RITEGNO A POMPA
 24 - 01228.0.00.03 VITE TE M8X12
 25 - 01290.0.00.03 RONDELLA PIANA Ø8X17
 26 - 00823.0.00.02 GUARNIZIONE ISOLANTE GRUPPO
 27 - 01984.4.00.08 ELETTROVALVOLA 3 VIE 230 V.
 02262.4.00.08 ELETTROVALVOLA 3 VIE 115 V.
 08706.4.00.08 ELETTROVALVOLA 3 VIE 200 V.
 08707.4.00.08 ELETTROVALVOLA 3 VIE 100 V.
 28 - 00833.0.00.02 OR 105 EP851
 29 - 07835.0.00.03 MOLLA PER PORTAFILTRO
 30 - 00028.0.10.04 PORTAFILTRO
 31 - 00774.0.00.02 MANOPOLA PORTAFILTRO
 32 - 01290.0.00.03 RONDELLA PIANA 8X17
 33 - 01291.0.00.03 RONDELLA RDE Ø8,5
 34 - 01260.0.00.03 VITE TCEI M8X20
 35 - 00775.0.00.02 TAPPO PER MANOPOLA
 36 - 07108.0.40.01 FILTRO CIALDA/ESPRESSO
 37 - 00782.0.00.02 MISURINO
 02 - 08670.6.00.09 ASSIEME PORTAFILTRO

** Sostituito dal cod. 12601.4.00.08/
intercambiabile

ECL GROUP ASSEMBLY 220 V.
 ECL GROUP ASSEMBLY 110 V.
 THERMOSTAT 220V.**
 NUT FOR THERMOSTAT
 TEFLON GASKET
 HEATING ELEMENT RING NUT G. 1/4
 ELBOW CONNECTOR G.1/8-1/8T
 HEXAGONAL SCREW M4X12
 BOILER
 OR 3281 EP851
 OR 116 EP851
 HEATING ELEMENT 1200W. 220 V.
 HEATING ELEMENT 1100W. 110 V.
 THREADED PIPE
 ECL GROUP BODY
 FILTERHOLDER GASKET
 SHOWERHOLDER
 SHOWER
 SCREW M5X14
 2 WAYS SPOUT
 2 CUPS FILTER
 PRESSER
 INTERNAL WIRING
 PIPE FROM BOILER TO TAP
 NON RETURN VALVE
 PIPE FROM NON RETURN VALVE TO PUMP
 SCREW M8X12
 FLAT WASHER Ø8X17
 INSULATING GROUP GASKET
 3 WAYS SOLENOID 230 V.
 3 WAYS SOLENOID 115 V.
 3 WAYS SOLENOID 200 V.
 3 WAYS SOLENOID 100 V.
 OR 105 EP851
 FILTERHOLDER SPRING
 FILTERHOLDER
 KNOB
 FLAT WASHER 8X17
 TOOTHED WASHER Ø8,5
 HEXAGONAL SCREW M8X20
 SCREW PLUG FOR KNOB
 POD AND ESPRESSO FILTER
 COFFEE DOSER
 FILTERHOLDER ASSEMBLY

GB

FR

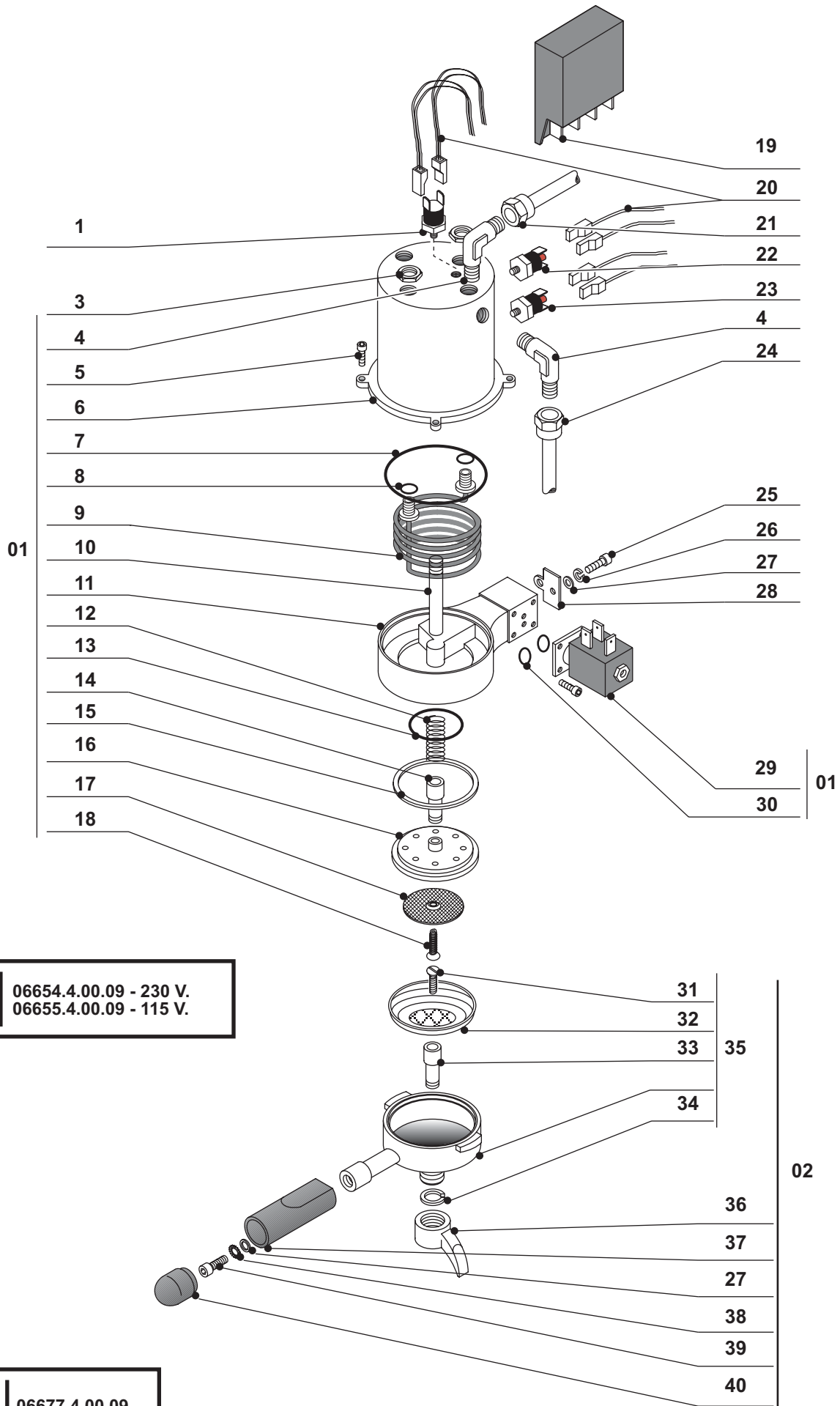
01 - 01100.4.00.09 ENSEMBLE GROUPE ECL 220 V.
 01102.4.00.09 ENSEMBLE GROUPE ECL 110 V.
 1 - 00651.4.00.08** THERMOSTAT 220V.**
 2 - 07683.0.00.04 ECROU POUR THERMOSTAT
 3 - 07783.0.00.02 JOINT TEFLON
 4 - 00177.0.00.04 GHIERE DE FIXAGE RESISTANCE G. 1/4
 5 - 00217.0.00.04 COUDE G. 1/8-1/8M
 6 - 01239.0.00.03 VIS HEXAGONALE M4X12
 7 - 00038.0.00.04 CHAUDIERE
 8 - 00843.0.00.02 OR 3281 EP851
 9 - 00839.0.00.02 OR 116 EP851
 10 - 00625.2.00.08 RESISTANCE 1200W. 220 V.
 00626.2.00.08 RESISTANCE 1100W. 110 V.
 11 - 00325.0.00.04 TUYAU FILETÉ
 12 - 00037.0.10.04 CORPS GROUPE ECL
 13 - 09207.0.00.02 JOINT PORTE-FILTRE
 14 - 00021.0.00.04 PORTADOCCIA
 15 - 00562.0.40.01 DOUCHETTE
 16 - 01242.0.00.03 VS TSP TC M5X14
 17 - 00036.0.10.04 BEC 2 VOIES
 18 - 00561.0.40.01 FILTRE 2 TASSES
 19 - 00779.0.00.02 PRESSE CAFÉ
 20 - 08478.2.00.08 CABLAGE INTERIEUR
 21 - 00306.2.00.04 TUYAU CHAUDIERE-ROBINET
 22 - 01104.4.00.09 ENSEMBLE SOUPE DE RETENUE
 23 - 01547.2.00.04 TUYAU VALDE DE RETENUE-POMPE
 24 - 01228.0.00.03 VIS HEXAGONALE M8X12
 25 - 01290.0.00.03 RONDELLE PLAINE Ø8X17
 26 - 00823.0.00.02 JOINT ISOLANT GROUPE
 27 - 01984.4.00.08 SOUPE 3 VOIES 230 V.
 02262.4.00.08 SOUPE 3 VOIES 115 V.
 08706.4.00.08 SOUPE 3 VOIES 200 V.
 08707.4.00.08 SOUPE 3 VOIES 100 V.
 28 - 00833.0.00.02 OR 105 EP851
 29 - 07835.0.00.03 RESSORT POUR PORTE-FILTRE
 30 - 00028.0.10.04 PORTE-FILTRE
 31 - 00774.0.00.02 POIGNÉE DU PORTE-FILTRE
 32 - 01290.0.00.03 RONDELLE PLAINE 8X17
 33 - 01291.0.00.03 RONDELLE DENTÉE Ø8,5
 34 - 01260.0.00.03 VIS HEXAGONALE M8X20
 35 - 00775.0.00.02 BOUCHON POUR POIGNÉE
 36 - 07108.0.40.01 FILTRE PASTILLE/ESPRESSO
 37 - 00782.0.00.02 DOSEUR CAFÉ
 02 - 08670.6.00.09 ENSEMBLE PORTE-FILTRE

** Substitué du cod. 12601.4.00.08/
interchangeable

ECL GRUPPENEINHEIT 220 V.
 ECL GRUPPENEINHEIT 110 V.
 THERMOSTAT 220V.**
 MUTTER FÜR THERMOSTAT
 TEFLON DICHTUNG
 HEIZELEMENT BEFESTIGUNGSMUTTER G. 1/4
 "L" ANSCHLUSS G. 1/8-1/8Z
 SECHSKANTSSCHRAUBE M4X12
 KESSEL
 OR 3281 EP851
 OR 116 EP851
 HEIZELEMENT 1200W. 220 V.
 HEIZELEMENT 1100W. 110 V.
 GEWINDEROHR
 ECL GRUPPENKÖRPER
 FILTERHALTERDICHTUNG
 DUSCHENTRÄGER
 DUSCHE
 SCHRAUBE TC M5X14
 2 WEGE TÜLLE
 2 TASSEN FILTER
 KAFFEEDRÜCKER
 INNERE KABELVERBINDUNG
 KESSEL-HAHN ROHR
 RÜCKSCHÖAGVENTILSEINHEIT
 RÜCKSCHLAGVENTIL-PUMPE ROHR
 SECHSKANTSSCHRAUBE M8X12
 FLACHE SCHEIBE Ø8X17
 ISOLIERENDE GRUPPENDICHTUNG
 3 WEGE ELEKTROVENTIL 230 V.
 3 WEGE ELEKTROVENTIL 115 V.
 3 WEGE ELEKTROVENTIL 200 V.
 3 WEGE ELEKTROVENTIL 100 V.
 OR 105 EP851
 FILTERHALTER FEDER
 FILTERHALTER
 HANDGRIFF DES FILTERHALTERS
 FLACHE SCHEIBE 8X17
 GEZAHTE SCHEIBE Ø8,5
 SECHSKANTSSCHRAUBE M8X20
 STOPFEN FÜR HANDGRIFF
 POD/ESPRESSO FILTER
 KAFFEEDOSIERER
 FILTERHALTEREINHEIT

D

** Ersetzt vom cod. 12601.4.00.08/
Auswechsellbar



01 | 06654.4.00.09 - 230 V.
 06655.4.00.09 - 115 V.

02 | 06677.4.00.09

IT

01 - 06654.4.00.09 ASSIEME GRUPPO PASTIGLIA 220 V.
 06655.4.00.09 ASSIEME GRUPPO PASTIGLIA 110 V.
 1 - 10157.2.00.08 TERMOSTATO 110°C
 08701.2.00.08 TERMOSTATO 107°C
 3 - 00177.0.00.04 GHIERA FISSA RESISTENZA G. 1/4
 4 - 00217.0.00.04 RACCORDO A "L" G. 1/8-1/8M
 5 - 01239.0.00.03 VITE TCEI M4X12
 6 - 08880.0.00.04 CILINDRO CALDAIA
 7 - 00843.0.00.02 OR 3281 EP851
 8 - 18985.0.00.02 OR MO139
 9 - 00625.2.00.08 RESISTENZA 1200W. 220 V.
 00626.2.00.08 RESISTENZA 1100W. 110 V.
 10 - 00325.0.00.04 TUBETTO FILETTATO
 11 - 11008.0.00.04 CORPO ECL
 12 - 07068.0.00.03 MOLLA PER GRUPPO
 13 - 07003.0.00.02 OR 2.132 EP
 14 - 07182.0.00.04 PERNO PER DOCCIA
 15 - 09207.0.00.02 GUARNIZIONE SOTTOCOPPA SILICONE
 16 - 07183.0.00.04 PORTADOCCIA 1/8
 11009.0.00.04 PORTADOCCIA 12X1
 17 - 07227.0.40.01 DOCCIA
 18 - 03787.0.00.03 VITE TSP M4X8
 19 - 01878.2.00.08 CENTRALINA LIVELLO 220 V.
 01879.2.00.08 CENTRALINA LIVELLO 110 V.
 20 - 08480.2.00.08 CABLAGGIO INTERNO
 21 - 00306.2.00.04 TUBO DA RUBINETTO A CALDAIA
 22 - 08702.2.00.08 TERMOSTATO 145°C
 23 - 08703.2.00.08 TERMOSTATO 165°C
 24 - 05342.2.00.04 TUBO DA CALDAIA A ELETTROVALVOLA
 25 - 09779.0.00.03 VITE TE M8X16
 26 - 01284.0.00.03 RONDELLA GROVER D. 8
 27 - 01290.0.00.03 RONDELLA PIANA Ø 8X17
 28 - 00823.0.00.02 GUARNIZIONE ISOLANTE GRUPPO
 29 - 01984.4.00.08 ELETTROVALVOLA 3 VIE 230 V.
 02262.4.00.08 ELETTROVALVOLA 3 VIE 115 V.
 30 - 00833.0.00.02 OR 105 EP851
 31 - 07064.0.00.03 VITE TSP M4X10
 32 - 07295.0.40.01 FILTRO PER PASTIGLIA
 33 - 07184.0.00.04 PERNO PER FILTRO GIREVOLE
 34 - 07065.0.00.03 SEEGER
 35 - 06429.0.00.04 PORTAFILTRO CIALDA
 36 - 00056.0.10.04 BECCUCCIO 1 VIA
 37 - 00774.0.00.02 MANOPOLA PORTAFILTRO
 38 - 01291.0.00.03 RONDELLA RDE Ø8.5
 39 - 01260.0.00.03 VITE TCEI M8X20
 40 - 00775.0.00.02 TAPPO PER MANOPOLA
 02 - 06677.4.00.09 ASSIEME PORTAFILTRO CIALDA

POD GROUP ASSEMBLY 220 V.
 POD GROUP ASSEMBLY 110 V.
 THERMOSTAT 110°C
 THERMOSTAT 107°C
 RING NUT G. 1/4
 ELBOW CONNECTOR G.1/8-1/8T
 HEXAGONAL SCREW M4X12
 BOILER
 OR 3281 EP851
 OR MO139
 HEATING ELEMENT 1200W. 220 V.
 HEATING ELEMENT 1100W. 110 V.
 THREADED PIPE
 GROUP BODY
 GROUP SPRING
 OR 2.132 EP
 SHOWER ROD
 FILTERHOLDER GASKET
 SHOWERHOLDER 1/8
 SHOWERHOLDER 12X1
 SHOWER
 SCREW M4X8
 LEVEL ELECTRONIC BOX 220V.
 LEVEL ELECTRONIC BOX 110V.
 INTERNAL WIRING
 PIPE FROM BOILER TO TAP
 THERMOSTAT 145°C
 THERMOSTAT 165°C
 PIPE FROM BOILER TO SOLENOID
 SCREW M8X16
 GROVER WASHER D. 8
 FLAT WASHER Ø8X17
 INSULATING GROUP GASKET
 3 WAYS SOLENOID 230 V.
 3 WAYS SOLENOID 115 V.
 OR 105 EP851
 SCREW M4X10
 POD FILTER
 FILTER ROD
 CIRCLIP
 POD FILTERHOLDER
 1 WAY SPOUT
 KNOB
 TOOTHED WASHER Ø8.5
 HEXAGONAL SCREW M8X20
 SCREW PLUG FOR KNOB
 POD FILTERHOLDER ASSEMBLY

GB

FR

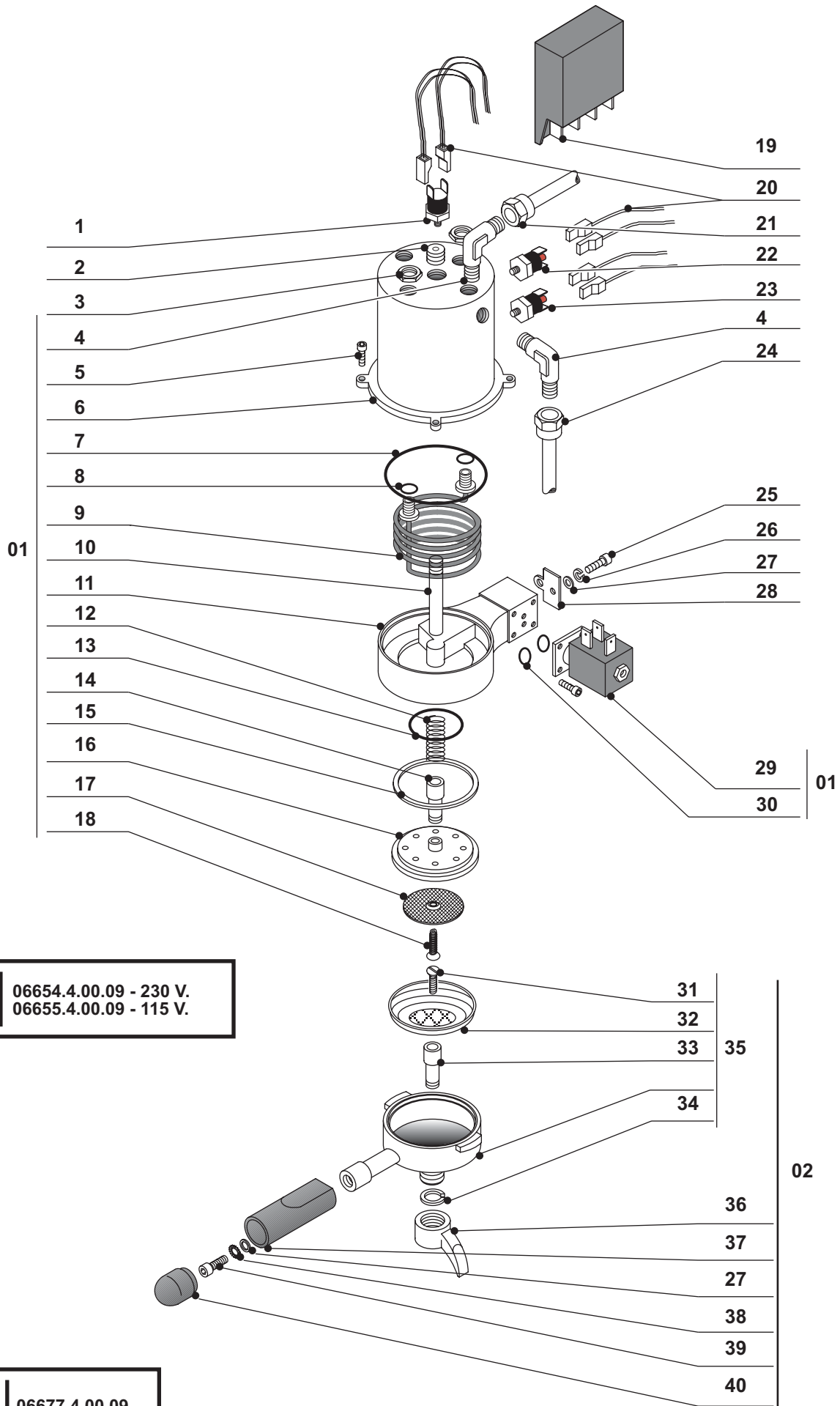
01 - 06654.4.00.09 ENSEMBLE GROUPE PASTILLE 220 V.
 06655.4.00.09 ENSEMBLE GROUPE PASTILLE 110 V.
 1 - 10157.2.00.08 THERMOSTAT 110°C
 08701.2.00.08 THERMOSTAT 107°C
 3 - 00177.0.00.04 GHIERE DE FIXAGE RESISTANCE G. 1/4
 4 - 00217.0.00.04 COUDE G. 1/8-1/8M
 5 - 01239.0.00.03 VIS HEXAGONALE M4X12
 6 - 08880.0.00.04 CHAUDIERE
 7 - 00843.0.00.02 OR 3281 EP851
 8 - 18985.0.00.02 OR MO139
 9 - 00625.2.00.08 RESISTANCE 1200W. 220 V.
 00626.2.00.08 RESISTANCE 1100W. 110 V.
 10 - 00325.0.00.04 TUYAU FILETÉ
 11 - 11008.0.00.04 CORPS GROUPE ECL
 12 - 07068.0.00.03 RESSORT DU GROUPE
 13 - 07003.0.00.02 OR 2.132 EP
 14 - 07182.0.00.04 PIVOT POUR DUCHETTE
 15 - 09207.0.00.02 JOINT PORTE-FILTRE
 16 - 07183.0.00.04 PORTE-DUCHETTE 1/8
 11009.0.00.04 PORTE-DUCHETTE 12X1
 17 - 07227.0.40.01 DOUCHETTE
 18 - 03787.0.00.03 VS TSP M4X8
 19 - 01878.2.00.08 BOÎTE ELECTRONIQUE NIVEAU 220V.
 01879.2.00.08 BOÎTE ELECTRONIQUE NIVEAU 110V.
 20 - 08480.2.00.08 CABLAGE INTERIEUR
 21 - 00306.2.00.04 TUYAU CHAUDIERE-ROBINET
 22 - 08702.2.00.08 THERMOSTAT 145°C
 23 - 08703.2.00.08 THERMOSTAT 165°C
 24 - 05342.2.00.04 TUYAU CHAUDIERE-ELECTROVANNE
 25 - 09779.0.00.03 VIS HEXAGONALE M8X16
 26 - 01284.0.00.03 RONDELLE GROVER D. 8
 27 - 01290.0.00.03 RONDELLE PLAINE Ø 8X17
 28 - 00823.0.00.02 JOINT ISOLANT GROUPE
 29 - 01984.4.00.08 SOUPAPE 3 VOIES 230 V.
 02262.4.00.08 SOUPAPE 3 VOIES 115 V.
 30 - 00833.0.00.02 OR 105 EP851
 31 - 07064.0.00.03 VIS TSP M4X10
 32 - 07295.0.40.01 FILTRE POUR PASTILLE
 33 - 07184.0.00.04 PIVOT POUR FILTRE
 34 - 07065.0.00.03 ANNEAU SEEGER
 35 - 06429.0.00.04 PORTE-FILTRE PASTILLE
 36 - 00056.0.10.04 BEC 1 VOIE
 37 - 00774.0.00.02 POIGNÉE DU PORTE-FILTRE
 38 - 01291.0.00.03 RONDELLE DENTÉE Ø8.5
 39 - 01260.0.00.03 VIS HEXAGONALE M8X20
 40 - 00775.0.00.02 BOUCHON POUR POIGNÉE
 02 - 06677.4.00.09 ENSEMBLE PORTE-FILTRE PASTILLE

POD GRUPPENEINHEIT 220 V.
 POD GRUPPENEINHEIT 110 V.
 THERMOSTAT 110°C
 THERMOSTAT 107°C
 HEIZELEMENT BEFESTIGUNGSMUTTER G. 1/4
 "L" ANSCHLUSS G. 1/8-1/8Z
 SECHSKANTSSCHRAUBE M4X12
 KESSEL
 OR 3281 EP851
 OR MO139
 HEIZELEMENT 1200W. 220 V.
 HEIZELEMENT 1100W. 110 V.
 GEWINDEROHR
 ECL GRUPPENKÖRPER
 GRUPPENFEDER
 OR 2.132 EP
 DUSCHENSTANGE
 FILTERHALTERDICHTUNG
 DUSCHENTRÄGER 1/8
 DUSCHENTRÄGER 12X1
 DUSCHE
 SCHRAUBE M4X8
 WASSERZUSTAND ELEKTRONISCHE STEUERUNG 220V.
 WASSERZUSTAND ELEKTRONISCHE STEUERUNG 110V.
 INNERE KABELVERBINDUNG
 KESSEL-HAHN ROHR
 THERMOSTAT 145°C
 THERMOSTAT 165°C
 ROHR VOM KESSEL ZUR ELEKTROVENTIL
 SECHSKANTSSCHRAUBE M8X16
 GROVER SCHEIBE D. 8
 FLACHE SCHEIBE 8X17
 ISOLIERENDE GRUPPENDICHTUNG
 3 WEGE ELEKTROVENTIL 230 V.
 3 WEGE ELEKTROVENTIL 115 V.
 OR 105 EP851
 SCHRAUBE M4X10
 FILTER FÜR POD
 STANGE FÜR FILTER
 SEEGER-RING
 POD FILTERHALTER
 1 WEG TÜLLE
 HANDGRIFF DES FILTERHALTERS
 GEZAHTE SCHEIBE Ø8.5
 SECHSKANTSSCHRAUBE M8X20
 STOPFEN FÜR HANDGRIFF
 POD FILTERHALTEREINHEIT

D

ASSIEME GRUPPO ECL CIALDA
 BREWING GROUP UNIT ECL POD
 ENSEMBLE GROUPE DEBIT ECL PASTILLE
 BRUEHGRUPPENSATZ ECL POD

17
 REV. -10/10/1999



01 | 06654.4.00.09 - 230 V.
 06655.4.00.09 - 115 V.

02 | 06677.4.00.09

IT

01 - 06654.4.00.09 ASSIEME GRUPPO PASTIGLIA 220 V.
 06655.4.00.09 ASSIEME GRUPPO PASTIGLIA 110 V.
 1 - 10157.2.00.08 TERMOSTATO 110°C
 08701.2.00.08 TERMOSTATO 107°C
 2 - 08881.0.00.04 TAPPO PER TERMOSTATO
 3 - 00177.0.00.04 GHIERA FISSA RESISTENZA G. 1/4
 4 - 00217.0.00.04 RACCORDO A "L" G. 1/8-1/8M
 5 - 01239.0.00.03 VITE TCEI M4X12
 6 - 08880.0.00.04 CILINDRO CALDAIA
 7 - 00843.0.00.02 OR 3281 EP851
 8 - 00839.0.00.02 OR 116 EP851 (*)
 9 - 00625.2.00.08 RESISTENZA 1200W. 220 V.
 00626.2.00.08 RESISTENZA 1100W. 110 V.
 10 - 00325.0.00.04 TUBETTO FILETTATO
 11 - 11008.0.00.04 CORPO ECL
 12 - 07068.0.00.03 MOLLA PER GRUPPO
 13 - 07003.0.00.02 OR 2.132 EP
 14 - 07182.0.00.04 PERNO PER DOCCIA
 15 - 09207.0.00.02 GUARNIZIONE SOTTOCOPPA SILICONE
 16 - 07183.0.00.04 PORTADOCCIA 1/8
 11009.0.00.04 PORTADOCCIA 12X1
 17 - 07227.0.40.01 DOCCIA
 18 - 03787.0.00.03 VITE TSP M4X8
 19 - 01878.2.00.08 CENTRALINA LIVELLO 220 V.
 01879.2.00.08 CENTRALINA LIVELLO 110 V.
 20 - 08480.2.00.08 CABLAGGIO INTERNO
 21 - 00306.2.00.04 TUBO DA RUBINETTO A CALDAIA
 22 - 08702.2.00.08 TERMOSTATO 145°C
 23 - 08703.2.00.08 TERMOSTATO 165°C
 24 - 05342.2.00.04 TUBO DA CALDAIA A ELETTROVALVOLA
 25 - 09779.0.00.03 VITE TE M8X16
 26 - 01284.0.00.03 RONDELLA GROVER D. 8
 27 - 01290.0.00.03 RONDELLA PIANA Ø 8X17
 28 - 00823.0.00.02 GUARNIZIONE ISOLANTE GRUPPO
 29 - 01984.4.00.08 ELETTROVALVOLA 3 VIE 230 V.
 02262.4.00.08 ELETTROVALVOLA 3 VIE 115 V.
 30 - 00833.0.00.02 OR 105 EP851
 31 - 07064.0.00.03 VITE TSP M4X10
 32 - 07295.0.40.01 FILTRO PER PASTIGLIA
 33 - 07184.0.00.04 PERNO PER FILTRO GIREVOLE
 34 - 07065.0.00.03 SEEGER
 35 - 06429.0.00.04 PORTAFILTRO CIALDA
 36 - 00056.0.10.04 BECCUCCIO 1 VIA
 37 - 00774.0.00.02 MANOPOLA PORTAFILTRO
 38 - 01291.0.00.03 RONDELLA RDE Ø8.5
 39 - 01260.0.00.03 VITE TCEI M8X20
 40 - 00775.0.00.02 TAPPO PER MANOPOLA
 02 - 06677.4.00.09 ASSIEME PORTAFILTRO CIALDA

POD GROUP ASSEMBLY 220 V.
 POD GROUP ASSEMBLY 110 V.
 THERMOSTAT 110°C
 THERMOSTAT 107°C
 PLUG FOR THERMOSTAT
 RING NUT G. 1/4
 ELBOW CONNECTOR G.1/8-1/8T
 HEXAGONAL SCREW M4X12
 BOILER
 OR 3281 EP851
 OR 116 EP851 (*)
 HEATING ELEMENT 1200W. 220 V.
 HEATING ELEMENT 1100W. 110 V.
 THREADED PIPE
 GROUP BODY
 GROUP SPRING
 OR 3.132 EP
 SHOWER ROD
 FILTERHOLDER GASKET
 SHOWERHOLDER 1/8
 SHOWERHOLDER 12X1
 SHOWER
 SCREW M4X8
 LEVEL ELECTRONIC BOX 220V.
 LEVEL ELECTRONIC BOX 110V.
 INTERNAL WIRING
 PIPE FROM BOILER TO TAP
 THERMOSTAT 145°C
 THERMOSTAT 165°C
 PIPE FROM BOILER TO SOLENOID
 SCREW M8X16
 GROVER WASHER D. 8
 FLAT WASHER Ø8X17
 INSULATING GROUP GASKET
 3 WAYS SOLENOID 230 V.
 3 WAYS SOLENOID 115 V.
 OR 105 EP851
 SCREW M4X10
 POD FILTER
 FILTER ROD
 CIRCLIP
 POD FILTERHOLDER
 1 WAY SPOUT
 KNOB
 TOOTHED WASHER Ø8.5
 HEXAGONAL SCREW M8X20
 SCREW PLUG FOR KNOB
 POD FILTERHOLDER ASSEMBLY

GB

FR

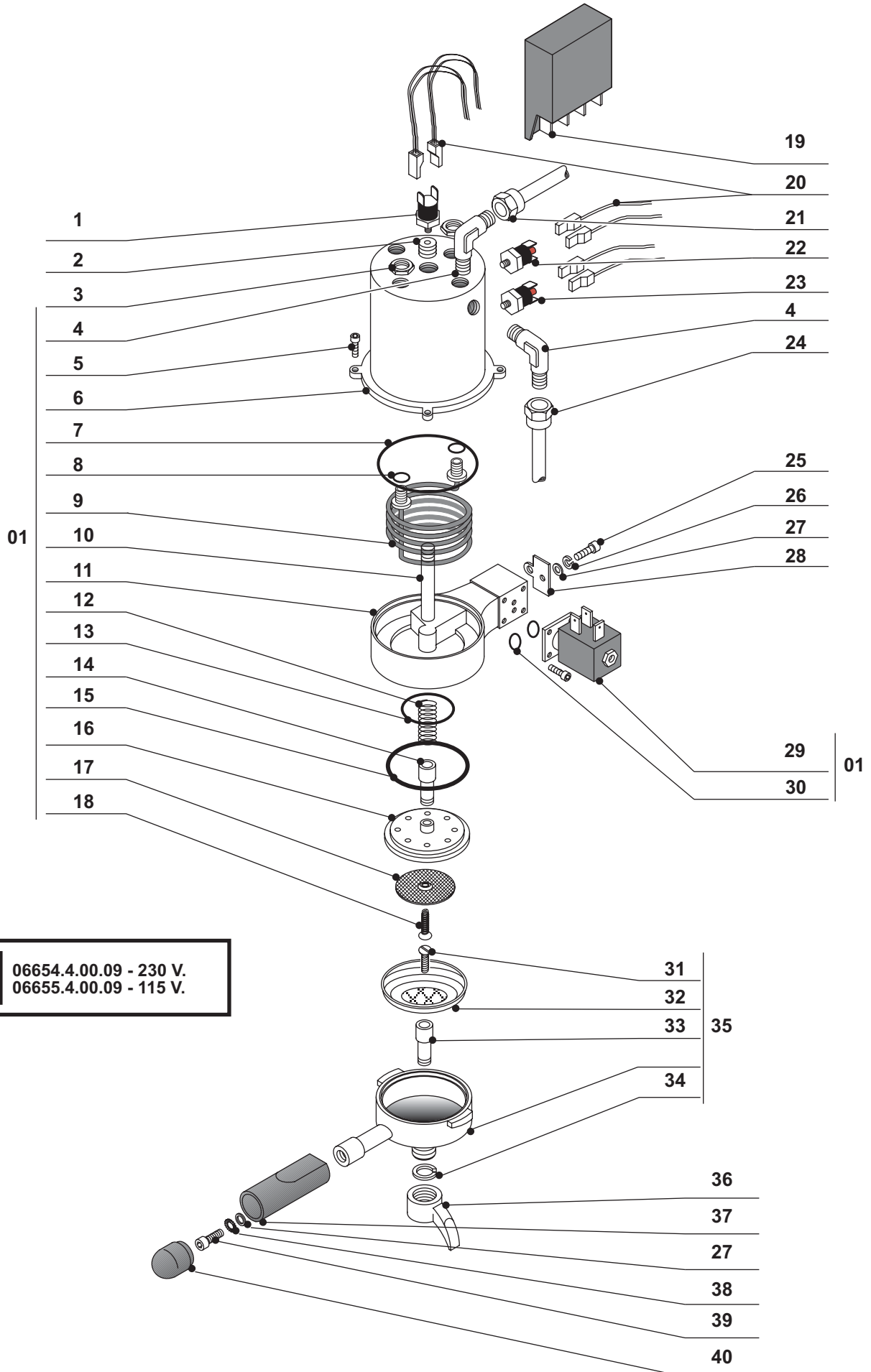
01 - 06654.4.00.09 ENSEMBLE GROUPE PASTILLE 220 V.
 06655.4.00.09 ENSEMBLE GROUPE PASTILLE 110 V.
 1 - 10157.2.00.08 THERMOSTAT 110°C
 08701.2.00.08 THERMOSTAT 107°C
 2 - 08881.0.00.04 BOUCHON POUR THERMOSTAT
 3 - 00177.0.00.04 GHIERE DE FIXAGE RESISTANCE G. 1/4
 4 - 00217.0.00.04 COUDE G. 1/8-1/8M
 5 - 01239.0.00.03 VIS HEXAGONALE M4X12
 6 - 08880.0.00.04 CHAUDIERE
 7 - 00843.0.00.02 OR 3281 EP851
 8 - 00839.0.00.02 OR 116 EP851 (*)
 9 - 00625.2.00.08 RESISTANCE 1200W. 220 V.
 00626.2.00.08 RESISTANCE 1100W. 110 V.
 10 - 00325.0.00.04 TUYAU FILETÉ
 11 - 11008.0.00.04 CORPS GROUPE ECL
 12 - 07068.0.00.03 RESSORT DU GROUPE
 13 - 07003.0.00.02 OR 2.132 EP
 14 - 07182.0.00.04 PIVOT POUR DUCHETTE
 15 - 09207.0.00.02 JOINT PORTE-FILTRE
 16 - 07183.0.00.04 PORTE-DUCHETTE 1/8
 11009.0.00.04 PORTE-DUCHETTE 12X1
 17 - 07227.0.40.01 DOUCHETTE
 18 - 03787.0.00.03 VS TSP M4X8
 19 - 01878.2.00.08 BOÎTE ELECTRONIQUE NIVEAU 220V.
 01879.2.00.08 BOÎTE ELECTRONIQUE NIVEAU 110V.
 20 - 08480.2.00.08 CABLAGE INTERIEUR
 21 - 00306.2.00.04 TUYAU CHAUDIERE-ROBINET
 22 - 08702.2.00.08 THERMOSTAT 145°C
 23 - 08703.2.00.08 THERMOSTAT 165°C
 24 - 05342.2.00.04 TUYAU CHAUDIERE-ELECTROVANNE
 25 - 09779.0.00.03 VIS HEXAGONALE M8X16
 26 - 01284.0.00.03 RONDELLE GROVER D. 8
 27 - 01290.0.00.03 RONDELLE PLAINE Ø 8X17
 28 - 00823.0.00.02 JOINT ISOLANT GROUPE
 29 - 01984.4.00.08 SOUPAPE 3 VOIES 230 V.
 02262.4.00.08 SOUPAPE 3 VOIES 115 V.
 30 - 00833.0.00.02 OR 105 EP851
 31 - 07064.0.00.03 VIS TSP M4X10
 32 - 07295.0.40.01 FILTRE POUR PASTILLE
 33 - 07184.0.00.04 PIVOT POUR FILTRE
 34 - 07065.0.00.03 ANNEAU SEEGER
 35 - 06429.0.00.04 PORTE-FILTRE PASTILLE
 36 - 00056.0.10.04 BEC 1 VOIE
 37 - 00774.0.00.02 POIGNÉE DU PORTE-FILTRE
 38 - 01291.0.00.03 RONDELLE DENTÉE Ø8.5
 39 - 01260.0.00.03 VIS HEXAGONALE M8X20
 40 - 00775.0.00.02 BOUCHON POUR POIGNÉE
 02 - 06677.4.00.09 ENSEMBLE PORTE-FILTRE PASTILLE

POD GRUPPENEINHEIT 220 V.
 POD GRUPPENEINHEIT 110 V.
 THERMOSTAT 110°C
 THERMOSTAT 107°C
 ZAPFEN FÜR THERMOSTAT
 HEIZELEMENT BEFESTIGUNGSMUTTER G. 1/4
 "L" ANSCHLUSS G. 1/8-1/8Z
 SECHSKANTSSCHRAUBE M4X12
 KESSEL
 OR 3281 EP851
 OR 116 EP851 (*)
 HEIZELEMENT 1200W. 220 V.
 HEIZELEMENT 1100W. 110 V.
 GEWINDEROHR
 ECL GRUPPENKÖRPER
 GRUPPENFEDER
 OR 2.132 EP
 DUSCHENSTANGE
 FILTERHALTERDICHTUNG
 DUSCHENTRÄGER 1/8
 DUSCHENTRÄGER 12X1
 DUSCHE
 SCHRAUBE M4X8
 WASSERZUSTAND ELEKTRONISCHE STEUERUNG 220V.
 WASSERZUSTAND ELEKTRONISCHE STEUERUNG 110V.
 INNERE KABELVERBINDUNG
 KESSEL-HAHN ROHR
 THERMOSTAT 145°C
 THERMOSTAT 165°C
 ROHR VOM KESSEL ZUR ELEKTROVENTIL
 SECHSKANTSSCHRAUBE M8X16
 GROVER SCHEIBE D. 8
 FLACHE SCHEIBE 8X17
 ISOLIERENDE GRUPPENDICHTUNG
 3 WEGE ELEKTROVENTIL 230 V.
 3 WEGE ELEKTROVENTIL 115 V.
 OR 105 EP851
 SCHRAUBE M4X10
 FILTER FÜR POD
 STANGE FÜR FILTER
 SEEGER-RING
 POD FILTERHALTER
 1 WEG TÜLLE
 HANDGRIFF DES FILTERHALTERS
 GEZAHNTE SCHEIBE Ø8.5
 SECHSKANTSSCHRAUBE M8X20
 STOPFEN FÜR HANDGRIFF
 POD FILTERHALTEREINHEIT

D

(*) **Fino al 11/2006**
Until the 11/2006
Jusqu'au 11/2006
Bis 11/2006

ASSIEME GRUPPO ECL CIALDA
BREWING GROUP UNIT ECL POD
ENSEMBLE GROUPE DEBIT ECL PASTILLE
BRUEHGRUPPENSATZ ECL POD



01 | 06654.4.00.09 - 230 V.
 06655.4.00.09 - 115 V.

IT

01 - 06654.4.00.09 ASSIEME GRUPPO PASTIGLIA 220 V.
 06655.4.00.09 ASSIEME GRUPPO PASTIGLIA 110 V.
 1 - 08701.2.00.08 TERMOSTATO 107°C
 2 - 08881.0.00.04 TAPPO PER TERMOSTATO
 3 - 00177.0.00.04 GHIERA FISSA RESISTENZA G. 1/4
 4 - 00217.0.00.04 RACCORDO A "L" G. 1/8-1/8M
 5 - 01239.0.00.03 VITE TCEI M4X12
 6 - 08880.0.00.04 CILINDRO CALDAIA
 7 - 00843.0.00.02 OR 3281 EP851
 8 - 00839.0.00.02 OR 116 EP851
 9 - 00625.2.00.08 RESISTENZA 1200W. 220 V.
 00626.2.00.08 RESISTENZA 1100W. 110 V.
 10 - 00325.0.00.04 TUBETTO FILETTATO
 11 - 07181.0.00.04 CORPO ECL
 12 - 07068.0.00.03 MOLLA PER GRUPPO
 13 - 07003.0.00.02 OR 2.132 EP
 14 - 07182.0.00.04 PERNO PER DOCCIA
 15 - 07000.0.00.02 OR 155 EP
 16 - 07183.0.00.04 PORTADOCCIA 1/8
 17 - 07227.0.40.01 DOCCIA
 18 - 03787.0.00.03 VITE TSP M4X8
 19 - 01878.2.00.08 CENTRALINA LIVELLO 220 V.
 01879.2.00.08 CENTRALINA LIVELLO 110 V.
 20 - 08480.2.00.08 CABLAGGIO INTERNO
 21 - 00306.2.00.04 TUBO DA RUBINETTO A CALDAIA
 22 - 08702.2.00.08 TERMOSTATO 145°C
 23 - 08703.2.00.08 TERMOSTATO 165°C
 24 - 01547.2.00.04 TUBO DA POMPA A CALDAIA
 25 - 09779.0.00.03 VITE TE M8X16
 26 - 01284.0.00.03 RONDELLA GROVER D. 8
 27 - 01290.0.00.03 RONDELLA PIANA Ø 8X17
 28 - 00823.0.00.02 GUARNIZIONE ISOLANTE GRUPPO
 29 - 01984.4.00.08 ELETTROVALVOLA 3 VIE 230 V.
 02262.4.00.08 ELETTROVALVOLA 3 VIE 115 V.
 30 - 00833.0.00.02 OR 105 EP851
 31 - 07064.0.00.03 VITE TSP M4X10
 32 - 07295.0.40.01 FILTRO PER PASTIGLIA
 33 - 07184.0.00.04 PERNO PER FILTRO GIREVOLE
 34 - 07065.0.00.03 SEEGER
 35 - 06429.0.00.04 PORTAFILTRO CIALDA
 36 - 00056.0.10.04 BECCUCCIO 1 VIA
 37 - 00774.0.00.02 MANOPOLA PORTAFILTRO
 38 - 01291.0.00.03 RONDELLA RDE Ø8,5
 39 - 01260.0.00.03 VITE TCEI M8X20
 10 - 00775.0.00.02 TAPPO PER MANOPOLA
 02 - 06677.4.00.09 ASSIEME PORTAFILTRO CIALDA

POD GROUP ASSEMBLY 220 V.
 POD GROUP ASSEMBLY 110 V.
 THERMOSTAT 107°C
 PLUG FOR THERMOSTAT
 RING NUT G. 1/4
 ELBOW CONNECTOR G. 1/8-1/8T
 HEXAGONAL SCREW M4X12
 BOILER
 OR 3281 EP851
 OR 116 EP851
 HEATING ELEMENT 1200W. 220 V.
 HEATING ELEMENT 1100W. 110 V.
 THREADED PIPE
 GROUP BODY
 GROUP SPRING
 OR 2.132 EP
 SHOWER ROD
 OR 155 EP
 SHOWERHOLDER 1/8
 SHOWER
 SCREW M4X8
 LEVEL ELECTRONIC BOX 220V.
 LEVEL ELECTRONIC BOX 110V.
 INTERNAL WIRING
 PIPE FROM BOILER TO TAP
 THERMOSTAT 145°C
 THERMOSTAT 165°C
 PIPE FROM BOILER TO PUMP
 SCREW M8X16
 GROVER WASHER D. 8
 FLAT WASHER Ø8X17
 INSULATING GROUP GASKET
 3 WAYS SOLENOID 230 V.
 3 WAYS SOLENOID 115 V.
 OR 105 EP851
 SCREW M4X10
 POD FILTER
 FILTER ROD
 CIRCLIP
 POD FILTERHOLDER
 1 WAY SPOUT
 KNOB
 TOOTHED WASHER Ø8,5
 HEXAGONAL SCREW M8X20
 SCREW PLUG FOR KNOB
 POD FILTERHOLDER ASSEMBLY

GB

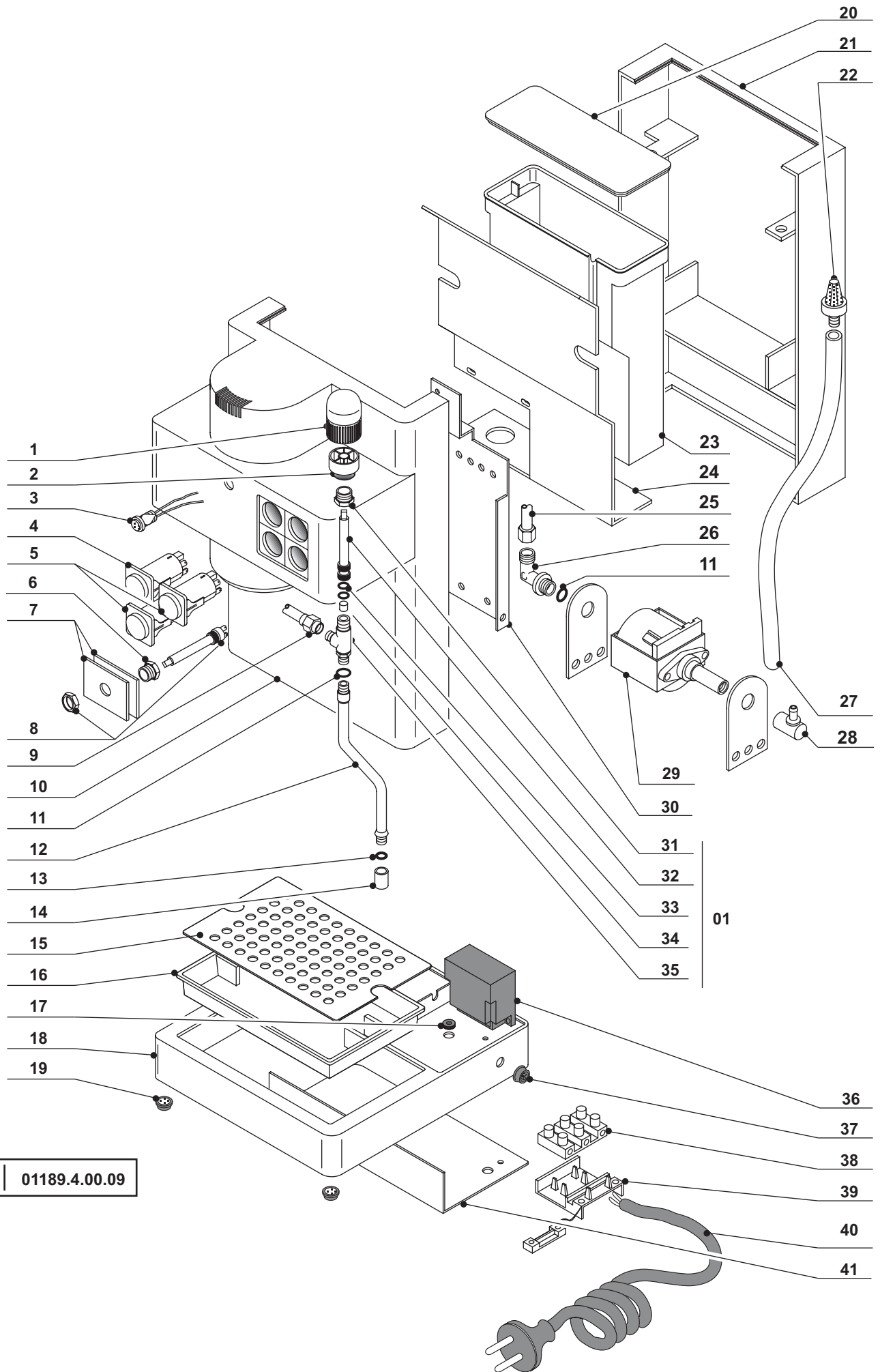
FR

01 - 06654.4.00.09 ENSEMBLE GROUPE PASTILLE 220 V.
 06655.4.00.09 ENSEMBLE GROUPE PASTILLE 110 V.
 1 - 08701.2.00.08 TERMOSTAT 107°C
 2 - 08881.0.00.04 BOUCHON POUR THERMOSTAT
 3 - 00177.0.00.04 GHIERE DE FIXAGE RESISTANCE G. 1/4
 4 - 00217.0.00.04 COUDE G. 1/8-1/8M
 5 - 01239.0.00.03 VIS HEXAGONALE M4X12
 6 - 08880.0.00.04 CHAUDIERE
 7 - 00843.0.00.02 OR 3281 EP851
 8 - 00839.0.00.02 OR 116 EP851
 9 - 00625.2.00.08 RESISTANCE 1200W. 220 V.
 00626.2.00.08 RESISTANCE 1100W. 110 V.
 10 - 00325.0.00.04 TUYAU FILETÉ
 11 - 07181.0.00.04 CORPS GROUPE ECL
 12 - 07068.0.00.03 RESSORT DU GROUPE
 13 - 07003.0.00.02 OR 2.132 EP
 14 - 07182.0.00.04 PIVOT POUR DUCHETTE
 15 - 07000.0.00.02 OR 155 EP
 16 - 07183.0.00.04 PORTE-DUCHETTE 1/8
 17 - 07227.0.40.01 DOUCHETTE
 18 - 03787.0.00.03 VS TSP M4X8
 19 - 01878.2.00.08 BOÎTE ELECTRONIQUE NIVEAU 220V.
 01879.2.00.08 BOÎTE ELECTRONIQUE NIVEAU 110V.
 20 - 08480.2.00.08 CABLAGE INTERIEUR
 21 - 00306.2.00.04 TUYAU CHAUDIERE-ROBINET
 22 - 08702.2.00.08 THERMOSTAT 145°C
 23 - 08703.2.00.08 THERMOSTAT 165°C
 24 - 01547.2.00.04 TUYAU CHAUDIERE-POMPE
 25 - 09779.0.00.03 VIS HEXAGONALE M8X16
 26 - 01284.0.00.03 RONDELLE GROVER D. 8
 27 - 01290.0.00.03 RONDELLE PLAINE Ø 8X17
 28 - 00823.0.00.02 JOINT ISOLANT GROUPE
 29 - 01984.4.00.08 SOUPAPE 3 VOIES 230 V.
 02262.4.00.08 SOUPAPE 3 VOIES 115 V.
 30 - 00833.0.00.02 OR 105 EP851
 31 - 07064.0.00.03 VIS TSP M4X10
 32 - 07295.0.40.01 FILTRE POUR PASTILLE
 33 - 07184.0.00.04 PIVOT POUR FILTRE
 34 - 07065.0.00.03 ANNEAU SEEGER
 35 - 06429.0.00.04 PORTE-FILTRE PASTILLE
 36 - 00056.0.10.04 BEC 1 VOIE
 37 - 00774.0.00.02 POIGNÉE DU PORTE-FILTRE
 38 - 01291.0.00.03 RONDELLE DENTÉE Ø8,5
 39 - 01260.0.00.03 VIS HEXAGONALE M8X20
 10 - 00775.0.00.02 BOUCHON POUR POIGNÉE
 02 - 06677.4.00.09 ENSEMBLE PORTE-FILTRE PASTILLE

POD GRUPPENEINHEIT 220 V.
 POD GRUPPENEINHEIT 110 V.
 THERMOSTAT 107°C
 ZAPFEN FÜR THERMOSTAT
 HEIZELEMENT BEFESTIGUNGSMUTTER G. 1/4
 "L" ANSCHLUSS G. 1/8-1/8Z
 SECHSKANTSSCHRAUBE M4X12
 KESSEL
 OR 3281 EP851
 OR 116 EP851
 HEIZELEMENT 1200W. 220 V.
 HEIZELEMENT 1100W. 110 V.
 GEWINDEROHR
 ECL GRUPPENKÖRPER
 GRUPPENFEDER
 OR 2.132 EP
 DUSCHENSTANGE
 OR 155 EP
 DUSCHENTRÄGER 1/8
 DUSCHE
 SCHRAUBE M4X8
 WASSERZUSTAND ELEKTRONISCHE STEUERUNG 220V.
 WASSERZUSTAND ELEKTRONISCHE STEUERUNG 110V.
 INNERE KABELVERBINDUNG
 KESSEL-HAHN ROHR
 THERMOSTAT 145°C
 THERMOSTAT 165°C
 ROHR VOM KESSEL ZUR PUMPE
 SECHSKANTSSCHRAUBE M8X16
 GROVER SCHEIBE D. 8
 FLACHE SCHEIBE 8X17
 ISOLIERENDE GRUPPENDICHTUNG
 3 WEGE ELEKTROVENTIL 230 V.
 3 WEGE ELEKTROVENTIL 115 V.
 OR 105 EP851
 SCHRAUBE M4X10
 FILTER FÜR POD
 STANGE FÜR FILTER
 SEEGER-RING
 POD FILTERHALTER
 1 WEG TÜLLE
 HANDGRIFF DES FILTERHALTERS
 GEZAHRTE SCHEIBE Ø8,5
 SECHSKANTSSCHRAUBE M8X20
 STOPFEN FÜR HANDGRIFF
 POD FILTERHALTEREINHEIT

D

ASSIEME CARROZZERIA LADY TEMPORIZZATA
OUTER CASE ASSEMBLY TIMED LADY
ENSEMBLE CARROSSERIE LADY TEMPORISEE
GEHAUSEEINHEIT VERZOERGTE LADY



01 | 01189.4.00.09

ASSIEME CARROZZERIA LADY TEMPORIZZATA
OUTER CASE ASSEMBLY TIMED LADY
ENSEMBLE CARROSSERIE LADY TEMPORISEE
GEHAUSEEINHEIT VERZOERGTE LADY

22

REV. 5 -17/01/2007

IT

1 - 00770.0.00.02 MANOPOLA PER RUBINETTO
 2 - 00771.0.00.02 GHIERA PER MANOPOLA
 3 - 02627.0.00.02 GEMMA ROSSA
 4 - 00664.2.00.08 INTERRUPTORE BIPOLARE LUMINOSO
 5 - 00662.2.00.08 INTERRUPTORE BIPOLARE NON LUMINOSO
 6 - 10109.0.00.04 PROLUNGA PER POTENZIOMETRO
 7 - 10173.0.00.02 PIASTRINA PER POTENZIOMETRO
 8 - 10261.2.00.08 POTENZIOMETRO
 9 - 00306.2.00.04 TUBO DA RUBINETTO A CALDAIA
 10 - 01685.0.*.01 FRONTALE
 11 - 00833.0.00.02 OR 105 EP851
 12 - 01615.2.10.04 TUBO ACQUA E VAPORE CROMATO
 13 - 01405.0.00.02 GUARNIZIONE IN TEFLON
 14 - 05345.2.10.04 BECCUCCIO DIFFUSORE A 2 FORI
 15 - 00351.0.40.01 GRIGLIA
 16 - 00776.0.00.02 VASCHETTA SCARICO
 17 - 00687.0.00.02 PASSACAVO
 18 - 00553.0.*.01 BASAMENTO
 19 - 00784.0.00.02 PIEDINO
 20 - 01633.0.*.01 COPERCHIO
 21 - 00554.0.*.01 RETRO
 22 - 08818.0.00.02 FILTRO
 23 - 02956.6.00.09 SERBATOIO
 24 - 00509.0.00.01 COPERTURA GRUPPO ECL
 25 - 05342.2.00.04 TUBO CARICO CALDAIA
 26 - 17935.0.00.04 RACCORDO A "L" G. 1/8 M.
 27 - 02554.0.00.04 TUBO SILICONE Ø 5X8
 28 - 12089.0.00.02 PIPETTA PVC
 29 - 00606.4.00.08 POMPA A VIBRAZIONE 220 V. 50-60 Hz.
 00607.4.00.08 POMPA A VIBRAZIONE 110 V. 50-60 Hz.
 08719.4.00.08 POMPA A VIBRAZIONE 200 V. 50-60 Hz.
 08720.4.00.08 POMPA A VIBRAZIONE 100 V. 50-60 Hz.
 30 - 00510.0.00.01 SUPPORTO GRUPPO ECL
 31 - 00161.0.00.04 RACCORDO SUPERIORE RUBINETTO
 32 - 00160.0.00.04 ASTINA PORTAMANOPOLA PER RUBINETTO
 33 - 00835.0.00.02 OR 107 EP851
 34 - 00825.0.00.02 PASTIGLIA DI TENUTA 6X3
 35 - 02169.0.00.04 CORPO RUBINETTO
 36 - 10423.2.00.08 CENTRALINA
 37 - 00689.0.00.08 PASSACAVO AUTOBLOCCANTE
 38 - 08174.2.00.08 MORSETTIERA
 39 - 08175.2.00.08 PORTAMORSETTIERA
 40 - 07653.2.00.08 CAVO DI ALIMENTAZIONE 220 V.
 00692.2.00.08 CAVO DI ALIMENTAZIONE 110 V.
 41 - 08369.0.00.01 PROTEZIONE ALLACCIAMENTO ELETTRICO
 01 - 01189.4.00.09 ASSIEME RUBINETTO

TAP HANDGRIP
 RING FOR HANDGRIP
 RED WARNING LIGHT
 BIPOLAR LUMINOUS SWITCH
 BIPOLAR SWITCH
 EXTENSION FOR POTENTIOMETER
 PLATE FOR POTENTIOMETER
 POTENTIOMETER
 PIPE FROM BOILER TO TAP
 FRONT PANEL
 OR 105 EP851
 WATER AND STEAM DELIVERY PIPE
 TEFLON GASKET
 2 HOLES NOZZLE
 GRATE
 DRAIN TRAY
 CABLE SHAFT
 BASE
 FOOT
 COVERING PANEL
 REAR PANEL
 FILTER
 WATER TANK
 ECL GROUP COVERING
 BOILER SUPPLY PIPE
 ELBOW CONNECTOR G.1/8 T.
 SILICONE PIPE Ø 5X8
 PVC PIPE FITTING
 VIBRATION PUMP 220 V. 50-60 Hz.
 VIBRATION PUMP 110 V. 50-60 Hz.
 VIBRATION PUMP 200 V. 50-60 Hz.
 VIBRATION PUMP 100 V. 50-60 Hz.
 ECL GROUP SUPPORT
 TAP UPPER CONNECTION
 HANDGRIP HOLDER ROD
 OR 107 EP851
 SEAL PAD 6X3
 TAP BODY
 ELECTRONIC BOX
 CABLE SHAFT
 TERMINAL BOARD
 TERMINAL BOARD HOLDER
 SUPPLY CORD 220 V.
 SUPPLY CORD 110 V.
 PROTECTION FOR ELECTRIC CONNECTION
 TAP ASSEMBLY

GB

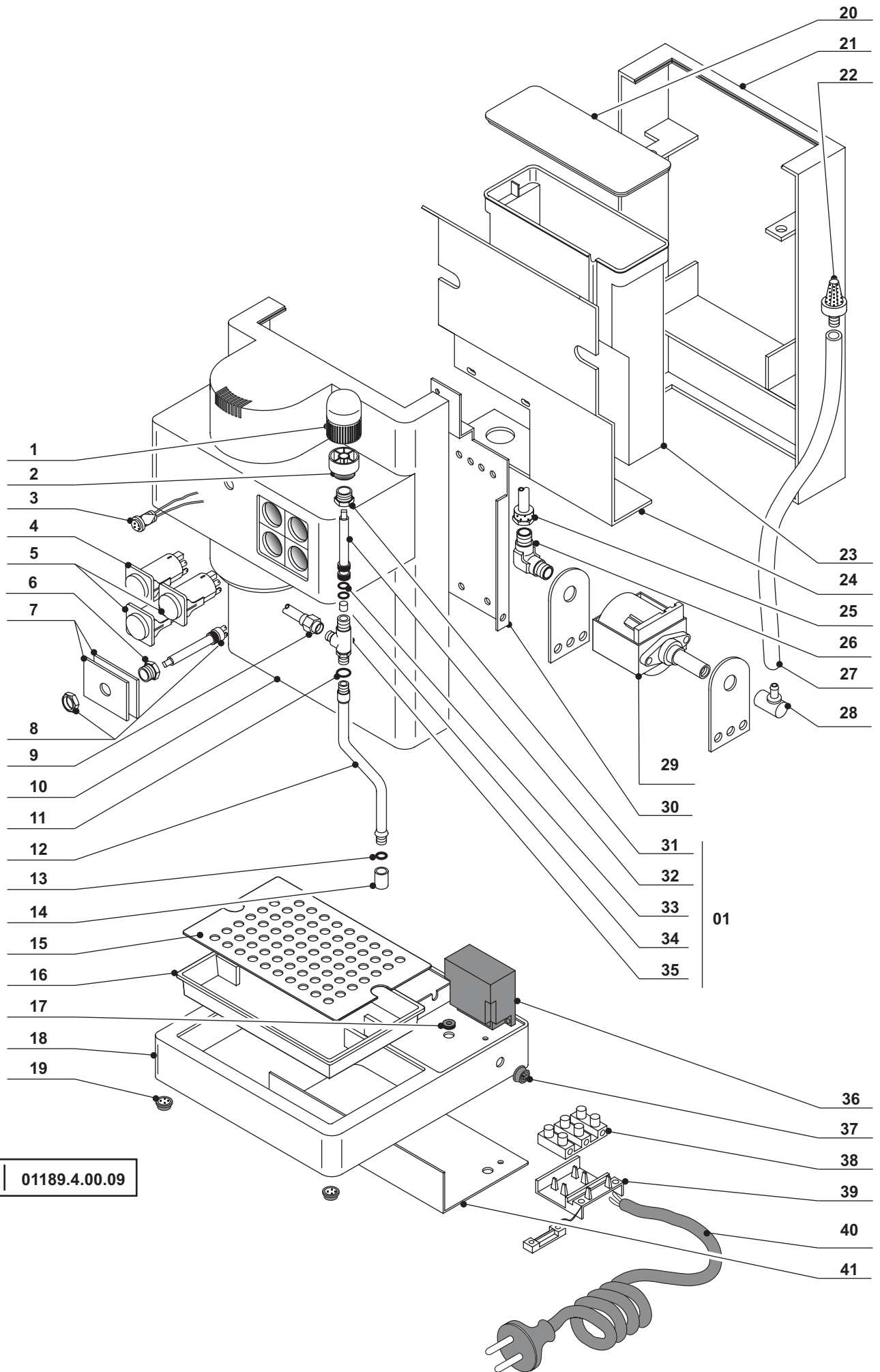
FR

1 - 00770.0.00.02 POIGNÉE POUR ROBINET
 2 - 00771.0.00.02 GHIÈRE POUR POIGNÉE
 3 - 02627.0.00.02 TEMOIN ROUGE
 4 - 00664.2.00.08 INTERRUPTEUR BIPOLAIRE LUMINEUX
 5 - 00662.2.00.08 INTERRUPTEUR BIPOLAIRE
 6 - 10109.0.00.04 EXTENSION POUR POTENTIOMETRE
 7 - 10173.0.00.02 PLAQUETTE POUR POTENTIOMETRE
 8 - 10261.2.00.08 POTENTIOMETRE
 9 - 00306.2.00.04 TUYAU CHAUDIERE-ROBINET
 10 - 01685.0.*.01 PANNEAU FRONTAL
 11 - 00833.0.00.02 OR 105 EP851
 12 - 01615.2.10.04 TUYAU EAU ET VAPEUR
 13 - 01405.0.00.02 GARNITURE EN TEFLON
 14 - 05345.2.10.04 BEC DIFFUSEUR A 2 TROUS
 15 - 00351.0.40.01 GRILLE
 16 - 00776.0.00.02 EGOUTTOIR
 17 - 00687.0.00.02 PASSE-CÂBLE
 18 - 00553.0.*.01 BASE
 19 - 00784.0.00.02 PIED
 20 - 01633.0.*.01 COUVERCLE
 21 - 00554.0.*.01 PANNEAU POSTERIEUR
 22 - 08818.0.00.02 FILTRE
 23 - 02956.6.00.09 BAC A EAU
 24 - 00509.0.00.01 COUVERTURE GROUPE ECL
 25 - 05342.2.00.04 TUYAU ALIMENTATION CHAUDIERE
 26 - 17935.0.00.04 COUDE G. 1/8 M.
 27 - 02554.0.00.04 TUYAU SILICONE Ø 5X8
 28 - 12089.0.00.02 CONNEXION EN PVC
 29 - 00606.4.00.08 POMPE A VIBRATION 220 V. 50-60 Hz.
 00607.4.00.08 POMPE A VIBRATION 110 V. 50-60 Hz.
 08719.4.00.08 POMPE A VIBRATION 200 V. 50-60 Hz.
 08720.4.00.08 POMPE A VIBRATION 100 V. 50-60 Hz.
 30 - 00510.0.00.01 SUPPORT GROUPE ECL
 31 - 00161.0.00.04 RACCORD SUPERIEUR ROBINET
 32 - 00160.0.00.04 TIGE PORTE-POIGNÉE
 33 - 00835.0.00.02 OR 107 EP851
 34 - 00825.0.00.02 SELLETTE D'ETANCHEITÉ 6X3
 35 - 02169.0.00.04 CORPS ROBINET
 36 - 10423.2.00.08 BOÎTE ELECTRONIQUE
 37 - 00689.0.00.08 PASSE-CÂBLE
 38 - 08174.2.00.08 BOÎTE A BORNES
 39 - 08175.2.00.08 PORTE BOÎTE A BORNES
 40 - 07653.2.00.08 CÂBLE ALIMENTATION 220 V.
 00692.2.00.08 CÂBLE ALIMENTATION 110 V.
 41 - 08369.0.00.01 PROTECTION BRANCHEMENT ELECTRIQUE
 01 - 01189.4.00.09 ENSEMBLE ROBINET

HAHNHANDGRIFF
 RING FÜR HANDGRIFF
 ROTE WARN LAMPE
 2 POLIGER LEUCHTENDER SCHALTER
 2 POLIGER SCHALTER
 VERLÄNGERUNG FÜR POTENTIOMETER
 PLATTE FÜR POTENTIOMETER
 POTENTIOMETER
 ROHR VON KESSEL ZUM HAHN
 FRONTALER PANEEL
 OR 105 EP851
 WASSER UND DAMPFROHR
 TEFLONDICHTUNG
 2 LÖCHERN TÜLLE
 GITTER
 ABLAUFWANNE
 KABELDURCHGANG
 BASIS
 FUSS
 DECKEL
 HINTERPANEEL
 FILTER
 WASSERBEHÄLTER
 DECKEL FÜR GRUPPE ECL
 SPEISUNGROHR DES KESSELS
 "L" ANSCHLUSS G.1/8 M.
 SILIKONROHR Ø 5X8
 PVC ANSCHLUSS
 VIBRATIONSPUMPE 220 V. 50-60 Hz.
 VIBRATIONSPUMPE 110 V. 50-60 Hz.
 VIBRATIONSPUMPE 200 V. 50-60 Hz.
 VIBRATIONSPUMPE 100 V. 50-60 Hz.
 HALTERUNG GRUPPE ECL
 OBERE ANSCHLUSS FÜR HAHN
 HANDGRIFFHALTERUNGSSTANGE
 OR 107 EP851
 TELLER/DICHTUNG 6X3
 HAHNKÖRPER
 ELEKTRONISCHE STEUERUNG
 KABELDURCHGANG
 KLEMMENBRETT
 KLEMMENBRETTHALTER
 SPEISEKABEL 220 V.
 SPEISEKABEL 110 V.
 ELEKTRISCHE ANSCHLUSSSCHUTZ
 HAHNEINHEIT

D

ASSIEME CARROZZERIA LADY TEMPORIZZATA
OUTER CASE ASSEMBLY TIMED LADY
ENSEMBLE CARROSSERIE LADY TEMPORISEE
GEHAUSEEINHEIT VERZOERGTE LADY



01 | 01189.4.00.09

ASSIEME CARROZZERIA LADY TEMPORIZZATA
OUTER CASE ASSEMBLY TIMED LADY
ENSEMBLE CARROSSERIE LADY TEMPORISEE
GEHAUSEEINHEIT VERZOERGTE LADY

24

REV. 0 -30/11/1995

IT

1 - 00770.0.00.02 MANOPOLA PER RUBINETTO
2 - 00771.0.00.02 GHIERA PER MANOPOLA
3 - 02627.0.00.02 GEMMA ROSSA
4 - 00664.2.00.08 INTERRUPTORE BIPOLARE LUMINOSO
5 - 00662.2.00.08 INTERRUPTORE BIPOLARE NON LUMINOSO
6 - 10109.0.00.04 PROLUNGA PER POTENZIOMETRO
7 - 10173.0.00.02 PIASTRINA PER POTENZIOMETRO
8 - 10261.2.00.08 POTENZIOMETRO
9 - 00306.2.00.04 TUBO DA RUBINETTO A CALDAIA
10 - 01685.0.* * 01 FRONTALE
11 - 00833.0.00.02 OR 105 EP851
12 - 01615.2.10.04 TUBO ACQUA E VAPORE CROMATO
13 - 01405.0.00.02 GUARNIZIONE IN TEFLON
14 - 05345.2.10.04 BECCUCCIO DIFFUSORE A 2 FORI
15 - 00351.0.40.01 GRIGLIA
16 - 00776.0.00.02 VASCHETTA SCARICO
17 - 00687.0.00.02 PASSACAVO
18 - 00553.0.* * 01 BASAMENTO
19 - 00784.0.00.02 PIEDINO
20 - 01633.0.* * 01 COPERCHIO
21 - 00554.0.* * 01 RETRO
22 - 08818.0.00.02 FILTRO
23 - 02956.6.00.09 SERBATOIO
24 - 00509.0.00.01 COPERTURA GRUPPO ECL
25 - 05342.2.00.04 TUBO CARICO CALDAIA
26 - 00217.0.00.04 RACCORDO A "L" G. 1/8-1/8 M. (*)
27 - 02554.0.00.04 TUBO SILICONE Ø 5X8
28 - 12089.0.00.02 PIPETTA PVC
29 - 00606.4.00.08 POMPA A VIBRAZIONE 220 V. 50-60 Hz.
00607.4.00.08 POMPA A VIBRAZIONE 110 V. 50-60 Hz.
08719.4.00.08 POMPA A VIBRAZIONE 200 V. 50-60 Hz.
08720.4.00.08 POMPA A VIBRAZIONE 100 V. 50-60 Hz.
30 - 00510.0.00.01 SUPPORTO GRUPPO ECL
31 - 00161.0.00.04 RACCORDO SUPERIORE RUBINETTO
32 - 00160.0.00.04 ASTINA PORTAMANOPOLA PER RUBINETTO
33 - 00835.0.00.02 OR 107 EP851
34 - 00825.0.00.02 PASTIGLIA DI TENUTA 6X3
35 - 02169.0.00.04 CORPO RUBINETTO
36 - 10423.2.00.08 CENTRALINA
37 - 00689.0.00.08 PASSACAVO AUTOBLOCCANTE
38 - 08174.2.00.08 MORSETTIERA
39 - 08175.2.00.08 PORTAMORSETTIERA
40 - 07653.2.00.08 CAVO DI ALIMENTAZIONE 220 V.
00692.2.00.08 CAVO DI ALIMENTAZIONE 110 V.
41 - 08369.0.00.01 PROTEZIONE ALLACCIAMENTO ELETTRICO
01 - 01189.4.00.09 ASSIEME RUBINETTO

TAP HANDGRIP
RING FOR HANDGRIP
RED WARNING LIGHT
BIPOLAR LUMINOUS SWITCH
BIPOLAR SWITCH
EXTENSION FOR POTENTIOMETER
PLATE FOR POTENTIOMETER
POTENTIOMETER
PIPE FROM BOILER TO TAP
FRONT PANEL
OR 105 EP851
WATER AND STEAM DELIVERY PIPE
TEFLON GASKET
2 HOLES NOZZLE
GRATE
DRAIN TRAY
CABLE SHAFT
BASE
FOOT
COVERING PANEL
REAR PANEL
FILTER
WATER TANK
ECL GROUP COVERING
BOILER SUPPLY PIPE
ELBOW CONNECTOR G.1/8-1/8 T. (*)
SILICONE PIPE Ø 5X8
PVC PIPE FITTING
VIBRATION PUMP 220 V. 50-60 Hz.
VIBRATION PUMP 110 V. 50-60 Hz.
VIBRATION PUMP 200 V. 50-60 Hz.
VIBRATION PUMP 100 V. 50-60 Hz.
ECL GROUP SUPPORT
TAP UPPER CONNECTION
HANDGRIP HOLDER ROD
OR 107 EP851
SEAL PAD 6X3
TAP BODY
ELECTRONIC BOX
CABLE SHAFT
TERMINAL BOARD
TERMINAL BOARD HOLDER
SUPPLY CORD 220 V.
SUPPLY CORD 110 V.
PROTECTION FOR ELECTRIC CONNECTION
TAP ASSEMBLY

GB

FR

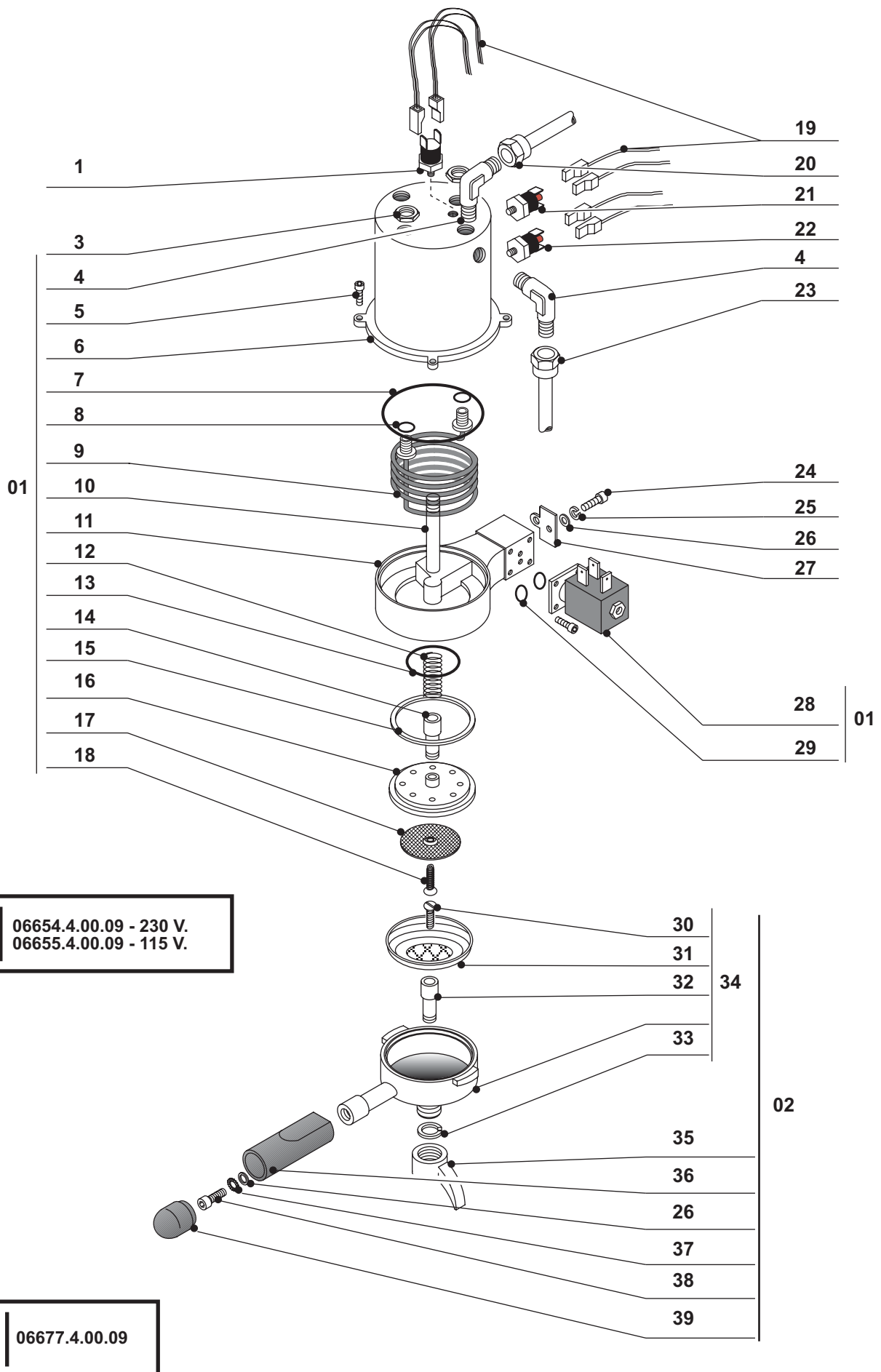
1 - 00770.0.00.02 POIGNÉE POUR ROBINET
2 - 00771.0.00.02 GHIÈRE POUR POIGNÉE
3 - 02627.0.00.02 TEMOIN ROUGE
4 - 00664.2.00.08 INTERRUPTEUR BIPOLAIRE LUMINEUX
5 - 00662.2.00.08 INTERRUPTEUR BIPOLAIRE
6 - 10109.0.00.04 EXTENSION POUR POTENTIOMETRE
7 - 10173.0.00.02 PLAQUETTE POUR POTENTIOMETRE
8 - 10261.2.00.08 POTENTIOMETRE
9 - 00306.2.00.04 TUYAU CHAUDIERE-ROBINET
10 - 01685.0.* * 01 PANNEAU FRONTAL
11 - 00833.0.00.02 OR 105 EP851
12 - 01615.2.10.04 TUYAU EAU ET VAPEUR
13 - 01405.0.00.02 GARNITURE EN TEFLON
14 - 05345.2.10.04 BEC DIFFUSEUR A 2 TROUS
15 - 00351.0.40.01 GRILLE
16 - 00776.0.00.02 EGOUTTOIR
17 - 00687.0.00.02 PASSE-CÂBLE
18 - 00553.0.* * 01 BASE
19 - 00784.0.00.02 PIED
20 - 01633.0.* * 01 COUVERCLE
21 - 00554.0.* * 01 PANNEAU POSTERIEUR
22 - 08818.0.00.02 FILTRE
23 - 02956.6.00.09 BAC A EAU
24 - 00509.0.00.01 COUVERTURE GROUPE ECL
25 - 05342.2.00.04 TUYAU ALIMENTATION CHAUDIERE
26 - 00217.0.00.04 COUDE G. 1/8-1/8 M. (*)
27 - 02554.0.00.04 TUYAU SILICONE Ø 5X8
28 - 12089.0.00.02 CONNEXION EN PVC
29 - 00606.4.00.08 POMPE A VIBRATION 220 V. 50-60 Hz.
00607.4.00.08 POMPE A VIBRATION 110 V. 50-60 Hz.
08719.4.00.08 POMPE A VIBRATION 200 V. 50-60 Hz.
08720.4.00.08 POMPE A VIBRATION 100 V. 50-60 Hz.
30 - 00510.0.00.01 SUPPORT GROUPE ECL
31 - 00161.0.00.04 RACCORD SUPERIEUR ROBINET
32 - 00160.0.00.04 TIGE PORTE-POIGNÉE
33 - 00835.0.00.02 OR 107 EP851
34 - 00825.0.00.02 SELLETTE D'ETANCHEITÉ 6X3
35 - 02169.0.00.04 CORPS ROBINET
36 - 10423.2.00.08 BOÎTE ELECTRONIQUE
37 - 00689.0.00.08 PASSE-CÂBLE
38 - 08174.2.00.08 BOÎTE A BORNES
39 - 08175.2.00.08 PORTE BOÎTE A BORNES
40 - 07653.2.00.08 CÂBLE ALIMENTATION 220 V.
00692.2.00.08 CÂBLE ALIMENTATION 110 V.
41 - 08369.0.00.01 PROTECTION BRANCHEMENT ELECTRIQUE
01 - 01189.4.00.09 ENSEMBLE ROBINET

HAHNHANDGRIFF
RING FÜR HANDGRIFF
ROTE WARN LAMPE
2 POLIGER LEUCHTENDER SCHALTER
2 POLIGER SCHALTER
VERLÄNGERUNG FÜR POTENTIOMETER
PLATTE FÜR POTENTIOMETER
POTENTIOMETER
ROHR VON KESSEL ZUM HAHN
FRONTALER PANEEL
OR 105 EP851
WASSER UND DAMPFROHR
TEFLONDICHTUNG
2 LÖCHERN TÜLLE
GITTER
ABLAUFWANNE
KABELDURCHGANG
BASIS
FUSS
DECKEL
HINTERPANEEL
FILTER
WASSERBEHÄLTER
DECKEL FÜR GRUPPE ECL
SPEISUNGROHR DES KESSELS
"L" ANSCHLUSS G.1/8-1/8 M. (*)
SILIKONSROHR Ø 5X8
PVC ANSCHLUSS
VIBRATIONSPUMPE 220 V. 50-60 Hz.
VIBRATIONSPUMPE 110 V. 50-60 Hz.
VIBRATIONSPUMPE 200 V. 50-60 Hz.
VIBRATIONSPUMPE 100 V. 50-60 Hz.
HALTERUNG GRUPPE ECL
OBERE ANSCHLUSS FÜR HAHN
HANDGRIFFHALTERUNGSSTANGE
OR 107 EP851
TELLER/DICHTUNG 6X3
HAHNKÖRPER
ELEKTRONISCHE STEUERUNG
KABELDURCHGANG
KLEMMENBRETT
KLEMMENBRETTALTER
SPEISEKABEL 220 V.
SPEISEKABEL 110 V.
ELEKTRISCHE ANSCHLUSSSCHUTZ
HAHNHEIT

D

(*) Fino al 01/2006
Until the 01/2006
Jus'au 01/2006
Bis 01/2006

ASSIEME GRUPPO ECL CIALDA TEMPORIZZATA
 BREWING GROUP UNIT ECL POD TIMED
 ENSEMBLE GROUPE DEBIT ECL PASTILLE TEMPORISSE
 BRUEHGRUPPENSATZ ECL POD VERZOERGTE



01 | 06654.4.00.09 - 230 V.
 06655.4.00.09 - 115 V.

02 | 06677.4.00.09

ASSIEME GRUPPO ECL CALDA TEMPORIZZATA
BREWING GROUP UNIT ECL POD TIMED
ENSEMBLE GROUPE DEBIT ECL PASTILLE TEMPORISSE
BRUEHGRUPPENSATZ ECL POD VERZOERGTE

26

REV. 5 -17/01/2007

IT

01 - 06654.4.00.09	ASSIEME GRUPPO PASTIGLIA 220 V.	POD GROUP ASSEMBLY 220 V.
06655.4.00.09	ASSIEME GRUPPO PASTIGLIA 110 V.	POD GROUP ASSEMBLY 110 V.
1 - 10157.2.00.08	THERMOSTATO 110°C	THERMOSTAT 110°C
3 - 00177.0.00.04	GHIERA FISSA RESISTENZA G. 1/4	RING NUT G. 1/4
4 - 00217.0.00.04	RACCORDO A "L" G. 1/8-1/8M	ELBOW CONNECTOR G.1/8-1/8T
5 - 01239.0.00.03	VITE TCEI M4X12	HEXAGONAL SCREW M4X12
6 - 08880.0.00.04	CILINDRO CALDAIA	BOILER
7 - 00843.0.00.02	OR 3281 EP851	OR 3281 EP851
8 - 18985.0.00.02	OR MO139	OR MO139
9 - 00625.2.00.08	RESISTENZA 1200W. 220 V.	HEATING ELEMENT 1200W. 220 V.
00626.2.00.08	RESISTENZA 1100W. 110 V.	HEATING ELEMENT 1100W. 110 V.
10 - 00325.0.00.04	TUBETTO FILETTATO	THREADED PIPE
11 - 07181.0.00.04	CORPO ECL	GROUP BODY
12 - 07068.0.00.03	MOLLA PER GRUPPO	GROUP SPRING
13 - 07003.0.00.02	OR 2.132 EP	OR 3.132 EP
14 - 07182.0.00.04	PERNO PER DOCCIA	SHOWER ROD
15 - 07000.0.00.02	GUARNIZIONE SOTTOCOPPA SILICONE	FILTERHOLDER GASKET
16 - 07183.0.00.04	PORTADOCCIA 1/8	SHOWERHOLDER 1/8
17 - 07227.0.40.01	DOCCIA	SHOWER
18 - 03787.0.00.03	VITE TSP M4X8	SCREW M4X8
19 - 10265.2.00.08	CABLAGGIO INTERNO	INTERNAL WIRING
20 - 00306.2.00.04	TUBO DA RUBINETTO A CALDAIA	PIPE FROM BOILER TO TAP
21 - 08702.2.00.08	THERMOSTATO 145°C	THERMOSTAT 145°C
22 - 08703.2.00.08	THERMOSTATO 165°C	THERMOSTAT 165°C
23 - 05342.2.00.04	TUBO DA CALDAIA A ELETTROVALVOLA	PIPE FROM BOILER TO SOLENOID
24 - 09779.0.00.03	VITE TE M8X16	SCREW M8X16
25 - 01284.0.00.03	RONDELLA GROVER D. 8	GROVER WASHER D. 8
26 - 01290.0.00.03	RONDELLA PIANA Ø 8X17	FLAT WASHER Ø8X17
27 - 00823.0.00.02	GUARNIZIONE ISOLANTE GRUPPO	INSULATING GROUP GASKET
28 - 01984.4.00.08	ELETTROVALVOLA 3 VIE 230 V.	3 WAYS SOLENOID 230 V.
02262.4.00.08	ELETTROVALVOLA 3 VIE 115 V.	3 WAYS SOLENOID 115 V.
29 - 00833.0.00.02	OR 105 EP851	OR 105 EP851
30 - 07064.0.00.03	VITE TSP M4X10	SCREW M4X10
31 - 07295.0.40.01	FILTRO PER PASTIGLIA	POD FILTER
32 - 07184.0.00.04	PERNO PER FILTRO GIREVOLE	FILTER ROD
33 - 07065.0.00.03	SEEGER	CIRCLIP
34 - 06429.0.00.04	PORTAFILTRO CIALDA	POD FILTERHOLDER
35 - 00056.0.10.04	BECCUCCIO 1 VIA	1 WAY SPOUT
36 - 00774.0.00.02	MANOPOLA PORTAFILTRO	KNOB
37 - 01291.0.00.03	RONDELLA RDE Ø8,5	TOOTHED WASHER Ø8,5
38 - 01260.0.00.03	VITE TCEI M8X20	HEXAGONAL SCREW M8X20
39 - 00775.0.00.02	TAPPO PER MANOPOLA	SCREW PLUG FOR KNOB
02 - 06677.4.00.09	ASSIEME PORTAFILTRO CIALDA	POD FILTERHOLDER ASSEMBLY

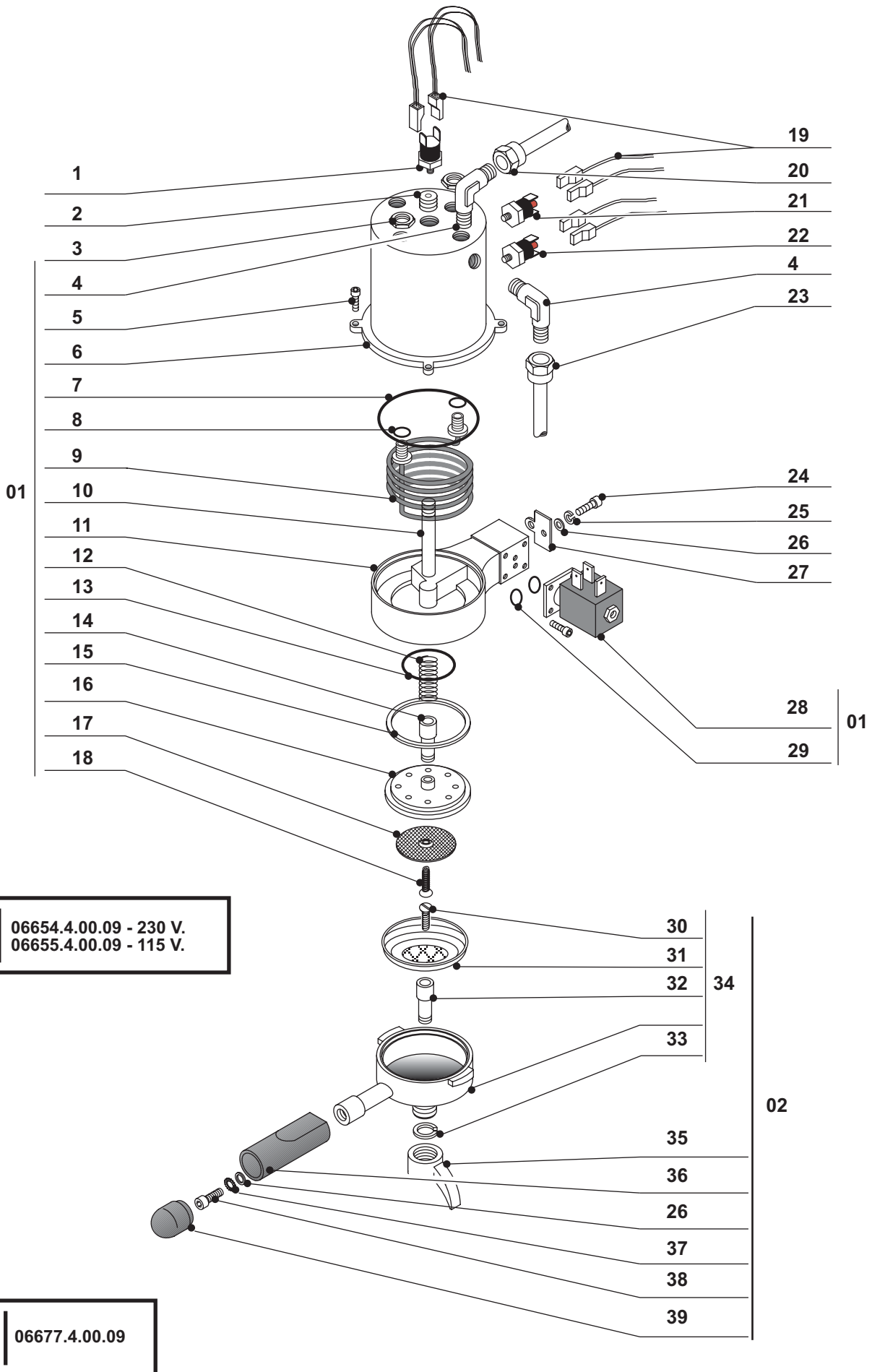
GB

FR

01 - 06654.4.00.09	ENSEMBLE GROUPE PASTILLE 220 V.	POD GRUPPENEINHEIT 220 V.
06655.4.00.09	ENSEMBLE GROUPE PASTILLE 110 V.	POD GRUPPENEINHEIT 110 V.
1 - 10157.2.00.08	THERMOSTAT 110°C	THERMOSTAT 110°C
3 - 00177.0.00.04	GHIERE DE FIXAGE RESISTANCE G. 1/4	HEIZELEMENT BEFESTIGUNGSMUTTER G. 1/4
4 - 00217.0.00.04	COUDE G. 1/8-1/8M	"L" ANSCHLUSS G. 1/8-1/8Z
5 - 01239.0.00.03	VIS HEXAGONALE M4X12	SECHSKANTSSCHRAUBE M4X12
6 - 08880.0.00.04	CHAUDIÈRE	KESSEL
7 - 00843.0.00.02	OR 3281 EP851	OR 3281 EP851
8 - 18985.0.00.02	OR MO139	OR MO139
9 - 00625.2.00.08	RESISTANCE 1200W. 220 V.	HEIZELEMENT 1200W. 220 V.
00626.2.00.08	RESISTANCE 1100W. 110 V.	HEIZELEMENT 1100W. 110 V.
10 - 00325.0.00.04	TUYAU FILETÉ	GEWINDEROHR
11 - 07181.0.00.04	CORPS GROUPE ECL	ECL GRUPPENKÖRPER
12 - 07068.0.00.03	RESSORT DU GROUPE	GRUPPENFEDER
13 - 07003.0.00.02	OR 2.132 EP	OR 2.132 EP
14 - 07182.0.00.04	PIVOT POUR DUCHETTE	DUSCHENSTANGE
15 - 07000.0.00.02	JOINT PORTE-FILTRE	FILTERHALTERDICHTUNG
16 - 07183.0.00.04	PORTE-DUCHETTE 1/8	DUSCHENTRÄGER 1/8
17 - 07227.0.40.01	DOUCHETTE	DUSCHE
18 - 03787.0.00.03	VS TSP M4X8	SCHRAUBE M4X8
19 - 10265.2.00.08	CABLAGE INTERIEUR	INNERE KABELVERBINDUNG
20 - 00306.2.00.04	TUYAU CHAUDIÈRE-ROBINET	KESSEL-HAHN ROHR
21 - 08702.2.00.04	THERMOSTAT 145°C	THERMOSTAT 145°C
22 - 08703.2.00.08	THERMOSTAT 165°C	THERMOSTAT 165°C
23 - 05342.2.00.04	TUYAU CHAUDIÈRE-ELECTROVANNE	ROHR VOM KESSEL ZUR ELEKTROVENTIL
24 - 09779.0.00.03	VIS HEXAGONALE M8X16	SECHSKANTSSCHRAUBE M8X16
25 - 01284.0.00.03	RONDELLA GROVER D. 8	GROVER SCHEIBE D. 8
26 - 01290.0.00.03	RONDELLE PLAINE Ø 8X17	FLACHE SCHEIBE 8X17
27 - 00823.0.00.02	JOINT ISOLANT GROUPE	ISOLIERENDE GRUPPENDICHTUNG
28 - 01984.4.00.08	SOUPAPE 3 VOIES 230 V.	3 WEGE ELEKTROVENTIL 230 V.
02262.4.00.08	SOUPAPE 3 VOIES 115 V.	3 WEGE ELEKTROVENTIL 115 V.
29 - 00833.0.00.02	OR 105 EP851	OR 105 EP851
30 - 07064.0.00.03	VIS TSP M4X10	SCHRAUBE M4X10
31 - 07295.0.40.01	FILTRE POUR PASTILLE	FILTER FÜR POD
32 - 07184.0.00.04	PIVOT POUR FILTRE	STANGE FÜR FILTER
33 - 07065.0.00.03	ANNEAU SEEGER	SEEGER-RING
34 - 06429.0.00.04	PORTE-FILTRE PASTILLE	POD FILTERHALTER
35 - 00056.0.10.04	BEC 1 VOIE	1 WEG TÜLLE
36 - 00774.0.00.02	POIGNÉE DU PORTE-FILTRE	HANDGRIFF DES FILTERHALTERS
37 - 01291.0.00.03	RONDELLE DENTÉE Ø8,5	GEZAHTE SCHEIBE Ø8,5
38 - 01260.0.00.03	VIS HEXAGONALE M8X20	SECHSKANTSSCHRAUBE M8X20
39 - 00775.0.00.02	BOUCHON POUR POIGNÉE	STOPFEN FÜR HANDGRIFF
02 - 06677.4.00.09	ENSEMBLE PORTE-FILTRE PASTILLE	POD FILTERHALTEREINHEIT

D

ASSIEME GRUPPO ECL CIALDA TEMPORIZZATA
BREWING GROUP UNIT ECL POD TIMED
ENSEMBLE GROUPE DEBIT ECL PASTILLE TEMPORISSE
BRUEHGRUPPENSATZ ECL POD VERZOERGTE



01	06654.4.00.09 - 230 V. 06655.4.00.09 - 115 V.
----	--

02	06677.4.00.09
----	---------------

ASSIEME GRUPPO ECL CALDA TEMPORIZZATA
BREWING GROUP UNIT ECL POD TIMED
ENSEMBLE GROUPE DEBIT ECL PASTILLE TEMPORISSE
BRUEHGRUPPENSATZ ECL POD VERZOERGTE

28

REV. 0 -30/11/1995

IT

01 - 06654.4.00.09 ASSIEME GRUPPO PASTIGLIA 220 V.
 06655.4.00.09 ASSIEME GRUPPO PASTIGLIA 110 V.
 1 - 10157.2.00.08 TERMOSTATO 110°C
 2 - 08881.0.00.04 TAPPO PER TERMOSTATO
 3 - 00177.0.00.04 GHIERA FISSA RESISTENZA G. 1/4
 4 - 00217.0.00.04 RACCORDO A "L" G. 1/8-1/8M
 5 - 01239.0.00.03 VITE TCEI M4X12
 6 - 08880.0.00.04 CILINDRO CALDAIA
 7 - 00843.0.00.02 OR 3281 EP851
 8 - 00839.0.00.02 OR 116 EP851 (*)
 9 - 00625.2.00.08 RESISTENZA 1200W. 220 V.
 00626.2.00.08 RESISTENZA 1100W. 110 V.
 10 - 00325.0.00.04 TUBETTO FILETTATO
 11 - 07181.0.00.04 CORPO ECL
 12 - 07068.0.00.03 MOLLA PER GRUPPO
 13 - 07003.0.00.02 OR 2.132 EP
 14 - 07182.0.00.04 PERNO PER DOCCIA
 15 - 07000.0.00.02 GUARNIZIONE SOTTOCOPPA SILICONE
 16 - 07183.0.00.04 PORTADOCCIA 1/8
 17 - 07227.0.40.01 DOCCIA
 18 - 03787.0.00.03 VITE TSP M4X8
 19 - 10265.2.00.08 CABLAGGIO INTERNO
 20 - 00306.2.00.04 TUBO DA RUBINETTO A CALDAIA
 21 - 08702.2.00.08 TERMOSTATO 145°C
 22 - 08703.2.00.08 TERMOSTATO 165°C
 23 - 05342.2.00.04 TUBO DA CALDAIA A ELETTROVALVOLA
 24 - 09779.0.00.03 VITE TE M8X16
 25 - 01284.0.00.03 RONDELLA GROVER D. 8
 26 - 01290.0.00.03 RONDELLA PIANA Ø 8X17
 27 - 00823.0.00.02 GUARNIZIONE ISOLANTE GRUPPO
 28 - 01984.4.00.08 ELETTROVALVOLA 3 VIE 230 V.
 02262.4.00.08 ELETTROVALVOLA 3 VIE 115 V.
 29 - 00833.0.00.02 OR 105 EP851
 30 - 07064.0.00.03 VITE TSP M4X10
 31 - 07295.0.40.01 FILTRO PER PASTIGLIA
 32 - 07184.0.00.04 PERNO PER FILTRO GIREVOLE
 33 - 07065.0.00.03 SEEGER
 34 - 06429.0.00.04 PORTAFILTRO CALDA
 35 - 00056.0.10.04 BECCUCCIO 1 VIA
 36 - 00774.0.00.02 MANOPOLA PORTAFILTRO
 37 - 01291.0.00.03 RONDELLA RDE Ø8,5
 38 - 01260.0.00.03 VITE TCEI M8X20
 39 - 00775.0.00.02 TAPPO PER MANOPOLA
 02 - 06677.4.00.09 ASSIEME PORTAFILTRO CALDA

POD GROUP ASSEMBLY 220 V.
 POD GROUP ASSEMBLY 110 V.
 THERMOSTAT 110°C
 PLUG FOR THERMOSTAT
 RING NUT G. 1/4
 ELBOW CONNECTOR G.1/8-1/8T
 HEXAGONAL SCREW M4X12
 BOILER
 OR 3281 EP851
 OR 116 EP851 (*)
 HEATING ELEMENT 1200W. 220 V.
 HEATING ELEMENT 1100W. 110 V.
 THREADED PIPE
 GROUP BODY
 GROUP SPRING
 OR 3.132 EP
 SHOWER ROD
 FILTERHOLDER GASKET
 SHOWERHOLDER 1/8
 SHOWER
 SCREW M4X8
 INTERNAL WIRING
 PIPE FROM BOILER TO TAP
 THERMOSTAT 145°C
 THERMOSTAT 165°C
 PIPE FROM BOILER TO SOLENOID
 SCREW M8X16
 GROVER WASHER D. 8
 FLAT WASHER Ø8X17
 INSULATING GROUP GASKET
 3 WAYS SOLENOID 230 V.
 3 WAYS SOLENOID 115 V.
 OR 105 EP851
 SCREW M4X10
 POD FILTER
 FILTER ROD
 CIRCLIP
 POD FILTERHOLDER
 1 WAY SPOUT
 KNOB
 TOOTHED WASHER Ø8,5
 HEXAGONAL SCREW M8X20
 SCREW PLUG FOR KNOB
 POD FILTERHOLDER ASSEMBLY

GB

FR

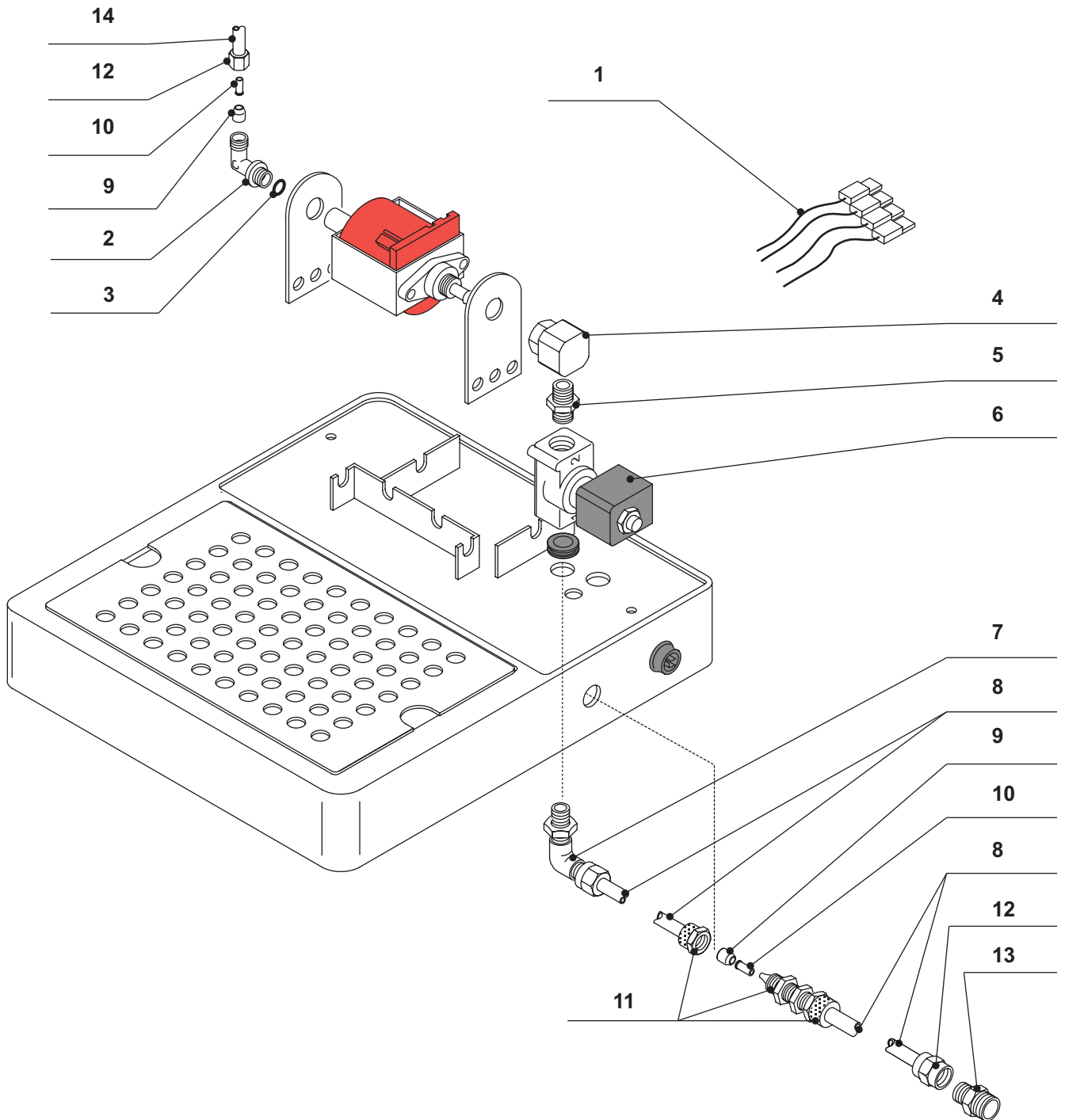
01 - 06654.4.00.09 ENSEMBLE GROUPE PASTILLE 220 V.
 06655.4.00.09 ENSEMBLE GROUPE PASTILLE 110 V.
 1 - 10157.2.00.08 THERMOSTAT 110°C
 2 - 08881.0.00.04 BOUCHON POUR THERMOSTAT
 3 - 00177.0.00.04 GHIERE DE FIXAGE RESISTANCE G. 1/4
 4 - 00217.0.00.04 COUDE G. 1/8-1/8M
 5 - 01239.0.00.03 VIS HEXAGONALE M4X12
 6 - 08880.0.00.04 CHAUDIERE
 7 - 00843.0.00.02 OR 3281 EP851
 8 - 00839.0.00.02 OR 116 EP851 (*)
 9 - 00625.2.00.08 RESISTANCE 1200W. 220 V.
 00626.2.00.08 RESISTANCE 1100W. 110 V.
 10 - 00325.0.00.04 TUYAU FILETÉ
 11 - 07181.0.00.04 CORPS GROUPE ECL
 12 - 07068.0.00.03 RESSORT DU GROUPE
 13 - 07003.0.00.02 OR 2.132 EP
 14 - 07182.0.00.04 PIVOT POUR DUCHETTE
 15 - 07000.0.00.02 JOINT PORTE-FILTRE
 16 - 07183.0.00.04 PORTE-DUCHETTE 1/8
 17 - 07227.0.40.01 DOUCHETTE
 18 - 03787.0.00.03 VS TSP M4X8
 19 - 10265.2.00.08 CABLAGE INTERIEUR
 20 - 00306.2.00.04 TUYAU CHAUDIERE-ROBINET
 21 - 08702.2.00.08 THERMOSTAT 145°C
 22 - 08703.2.00.08 THERMOSTAT 165°C
 23 - 05342.2.00.04 TUYAU CHAUDIERE-ELECTROVANNE
 24 - 09779.0.00.03 VIS HEXAGONALE M8X16
 25 - 01284.0.00.03 RONDELLE GROVER D. 8
 26 - 01290.0.00.03 RONDELLE PLAINE Ø 8X17
 27 - 00823.0.00.02 JOINT ISOLANT GROUPE
 28 - 01984.4.00.08 SOUPAPE 3 VOIES 230 V.
 02262.4.00.08 SOUPAPE 3 VOIES 115 V.
 29 - 00833.0.00.02 OR 105 EP851
 30 - 07064.0.00.03 VIS TSP M4X10
 31 - 07295.0.40.01 FILTRE POUR PASTILLE
 32 - 07184.0.00.04 PIVOT POUR FILTRE
 33 - 07065.0.00.03 ANNEAU SEEGER
 34 - 06429.0.00.04 PORTE-FILTRE PASTILLE
 35 - 00056.0.10.04 BEC 1 VOIE
 36 - 00774.0.00.02 POIGNÉE DU PORTE-FILTRE
 37 - 01291.0.00.03 RONDELLE DENTÉE Ø8,5
 38 - 01260.0.00.03 VIS HEXAGONALE M8X20
 39 - 00775.0.00.02 BOUCHON POUR POIGNÉE
 02 - 06677.4.00.09 ENSEMBLE PORTE-FILTRE PASTILLE

POD GRUPPENEINHEIT 220 V.
 POD GRUPPENEINHEIT 110 V.
 THERMOSTAT 110°C
 ZAPFEN FÜR THERMOSTAT
 HEIZELEMENT BEFESTIGUNGSMUTTER G. 1/4
 "L" ANSCHLUSS G. 1/8-1/8Z
 SECHSKANTSSCHRAUBE M4X12
 KESSEL
 OR 3281 EP851
 OR 116 EP851 (*)
 HEIZELEMENT 1200W. 220 V.
 HEIZELEMENT 1100W. 110 V.
 GEWINDEROHR
 ECL GRUPPENKÖRPER
 GRUPPENFEDER
 OR 2.132 EP
 DUSCHENSTANGE
 FILTERHALTERDICHTUNG
 DUSCHENTRÄGER 1/8
 DUSCHEN
 SCHRAUBE M4X8
 INNERE KABELVERBINDUNG
 KESSEL-HAHN ROHR
 THERMOSTAT 145°C
 THERMOSTAT 165°C
 ROHR VOM KESSEL ZUR ELEKTROVENTIL
 SECHSKANTSSCHRAUBE M8X16
 GROVER SCHEIBE D. 8
 FLACHE SCHEIBE 8X17
 ISOLIERENDE GRUPPENDICHTUNG
 3 WEGE ELEKTROVENTIL 230 V.
 3 WEGE ELEKTROVENTIL 115 V.
 OR 105 EP851
 SCHRAUBE M4X10
 FILTER FÜR POD
 STANGE FÜR FILTER
 SEEGER-RING
 POD FILTERHALTER
 1 WEG TÜLLE
 HANDGRIFF DES FILTERHALTERS
 GEZAHTE SCHEIBE Ø8,5
 SECHSKANTSSCHRAUBE M8X20
 STOPFEN FÜR HANDGRIFF
 POD FILTERHALTEREINHEIT

D

(*) Fino al 11/2006
 Until the 11/2006
 Jusqu'au 11/2006
 Bis 11/2006

KIT ALLACCIAMENTO RETE
KIT WATER MAINS CONNECTION
KIT RACCORD RESEAU HYDRAULIQUE
KIT WASSERANSCHLUSS



KIT ALLACCIAMENTO RETE
KIT WATER MAINS CONNECTION
KIT RACCORD RESEAU HYDRAULIQUE
KIT WASSERANSCHLUSS

30

REV. 5 -17/01/2007

IT

1 - 08479.2.00.08 CABLAGGIO INTERNO
2 - 17935.0.00.04 RACCORDO A "L" G. 1/8 M
3 - 00833.0.00.02 OR 105 EP851
4 - 06453.2.00.04 RACCORDO ALLACCIAMENTO RETE
5 - 00236.0.00.04 RACCORDO DIRITTO G. 1/8-1/8M L. 20
6 - 02269.4.00.08 ELETTROVALVOLA 2 VIE
7 - 00049.0.00.04 RACCORDO A "L" 1/8M 6
8 - 00303.0.00.04 TUBO RILSAN 6X4
9 - 00221.0.00.04 BUSSOLA DI BLOCCAGGIO MM6
10 - 00222.0.00.04 BUSSOLA DI RINFORZO MM4
11 - 00238.0.00.04 RACCORDO DIRITTO 1/8M 6/4
12 - 00214.0.00.04 DADO BLOCCAGGIO 1/8-6
13 - 00227.0.00.04 RACCORDO DIRITTO G. 1/8-1/4M
14 - 05335.0.00.04 TUBO TEFLON 6X4

INTERNAL WIRING
ELBOW CONNECTOR G.1/8 T.
OR 105 EP851
WATER MAINS CONNECTOR
RIGHT CONNECTOR G. 1/8-1/8T- L. 20
2 WAYS SOLENOID VALVE
ELBOW CONNECTOR 1/8T 6
RILSAN PIPE 6X4
LOCKING BUSH MM6
BRACING BUSH MM4
STRAIGHT CONNECTOR 1/8T 6/4
LOCKING NUT 1/8-6
RIGHT CONNECTOR G. 1/8-1/4T
TEFLON PIPE 6X4

GB

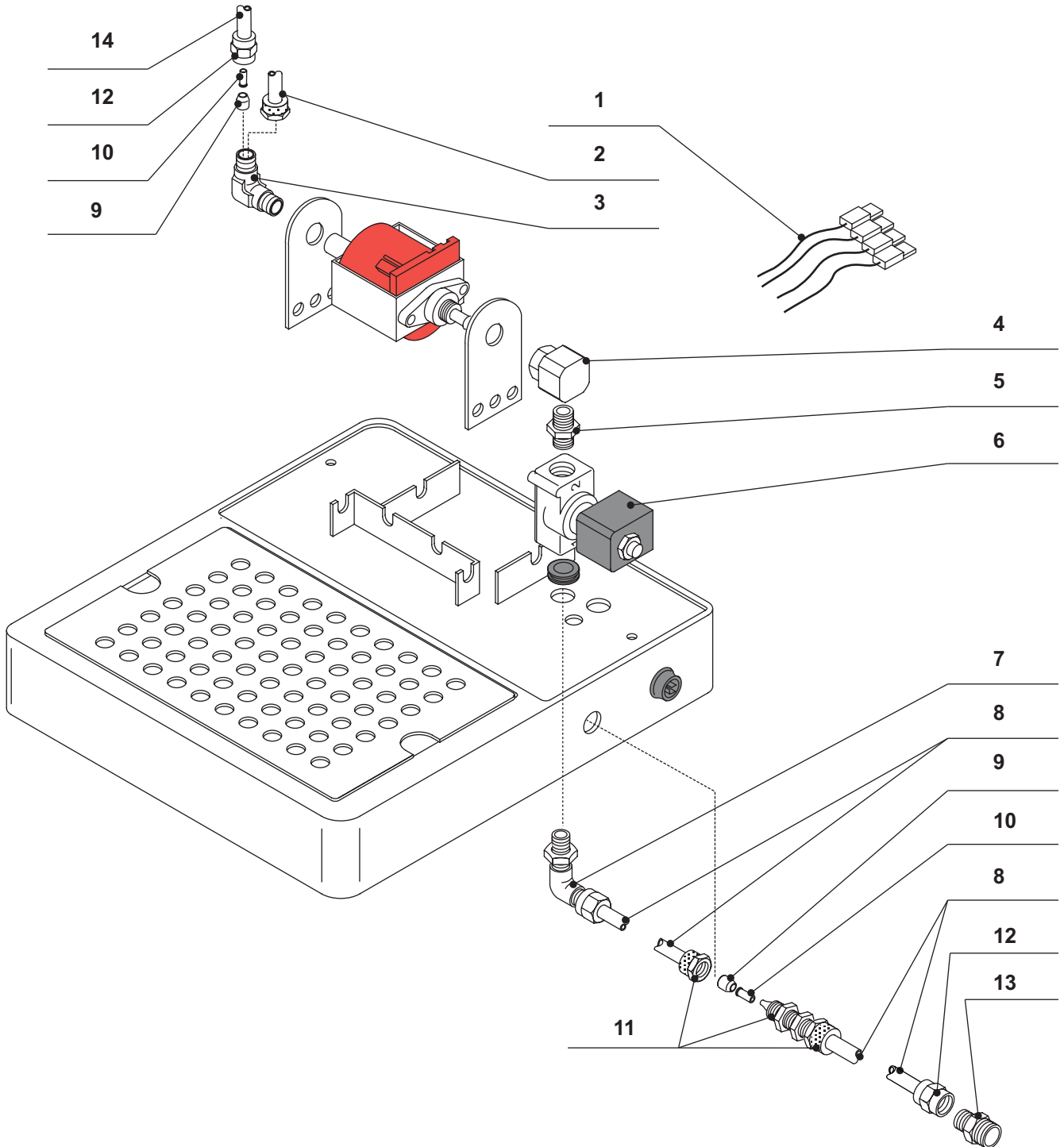
FR

1 - 08479.2.00.08 CÂBLAGE INTÉRIEUR
2 - 17935.0.00.04 COUDE G. 1/8 M.
3 - 00833.0.00.02 OR 105 EP851
4 - 06453.2.00.04 RACCORD BRANCHEMENT EAU DE VILLE
5 - 00236.0.00.04 RACCORD DROIT G. 1/8-1/8M L. 20
6 - 02269.4.00.08 ELECTROSOUPAPE 2 VOIES
7 - 00049.0.00.04 RACCORD A COUDE 1/8M 6
8 - 00303.0.00.04 TUYAU RILSAN 6X4
9 - 00221.0.00.04 DUILLE DE BLOCAGE MM6
10 - 00222.0.00.04 DUILLE DE COUPLE MM4
11 - 00238.0.00.04 RACCORD DROIT 1/8M 6/4
12 - 00214.0.00.04 ÉCROU DE BLOCAGE 1/8-6
13 - 00227.0.00.04 RACCORD DROIT G. 1/8-1/4M
14 - 05335.0.00.04 TUYAU TEFLON 6X4

INNERE KABELVERBINDUNG
"L" ANSCHLUSS G.1/8 M.
OR 105 EP851
VERBINDUNG FÜR WASSERANSCHLUSS
RECHTE VERBINDUNG G. 1/8-1/8Z- L. 20
ELEKTROVENTIL 2 WEG
"L" VERBINDUNG 1/8Z 6
RILSAN ROHR 6X4
HALTEBÜCHSE MM6
STÜTZBÜCHSE MM4
RECHTE ANSCHLUSS 1/8Z 6/4
HALTEMUTTER 1/8-6
RECHTE VERBINDUNG G. 1/8-1/4Z
TEFLONM ROHR

D

KIT ALLACCIAMENTO RETE
KIT WATER MAINS CONNECTION
KIT RACCORD RESEAU HYDRAULIQUE
KIT WASSERANSCHLUSS



KIT ALLACCIAMENTO RETE
KIT WATER MAINS CONNECTION
KIT RACCORD RESEAU HYDRAULIQUE
KIT WASSERANSCHLUSS

32

REV. 4 - 03/2004

IT

1 - 08479.2.00.08 CABLAGGIO INTERNO
2 - 05342.2.00.04 TUBO CALDAIA-ELETTROVALVOLA (**)
3 - 00217.0.00.04 RACCORDO A "L" G. 1/8-1/8M (*)
4 - 06453.2.00.04 RACCORDO ALLACCIAMENTO RETE
5 - 00236.0.00.04 RACCORDO DIRITTO G. 1/8-1/8M L. 20
6 - 02269.4.00.08 ELETTROVALVOLA 2 VIE
7 - 00049.0.00.04 RACCORDO A "L" 1/8M 6
8 - 00303.0.00.04 TUBO RILSAN 6X4
9 - 00221.0.00.04 BUSSOLA DI BLOCCAGGIO MM6
10 - 00222.0.00.04 BUSSOLA DI RINFORZO MM4
11 - 00238.0.00.04 RACCORDO DIRITTO 1/8M 6/4
12 - 00214.0.00.04 DADO BLOCCAGGIO 1/8-6
13 - 00227.0.00.04 RACCORDO DIRITTO G. 1/8-1/4M
14 - 05335.0.00.04 TUBO TEFLON 6X4

INTERNAL WIRING
BOILER-SOLENOID VALVE PIPE (**)
ELBOW CONNECTOR 1/8-1/8T (*)
WATER MAINS CONNECTOR
RIGHT CONNECTOR G. 1/8-1/8T- L. 20
2 WAYS SOLENOID VALVE
ELBOW CONNECTOR 1/8T 6
RILSAN PIPE 6X4
LOCKING BUSH MM6
BRACING BUSH MM4
STRAIGHT CONNECTOR 1/8T 6/4
LOCKING NUT 1/8-6
RIGHT CONNECTOR G. 1/8-1/4T
TEFLON PIPE 6X4

GB

FR

1 - 08479.2.00.08 CÂBLAGE INTÉRIEUR
2 - 05342.2.00.04 TUYAU CHAUDIÈRE-ELECTROSOUPAPE (**)
3 - 00217.0.00.04 RACCORD A COUDE 1/8-1/8M (*)
4 - 06453.2.00.04 RACCORD BRANCHEMENT EAU DE VILLE
5 - 00236.0.00.04 RACCORD DROIT G. 1/8-1/8M L. 20
6 - 02269.4.00.08 ELECTROSOUPAPE 2 VOIES
7 - 00049.0.00.04 RACCORD A COUDE 1/8M 6
8 - 00303.0.00.04 TUYAU RILSAN 6X4
9 - 00221.0.00.04 DUILLE DE BLOCAGE MM6
10 - 00222.0.00.04 DUILLE DE COUPLE MM4
11 - 00238.0.00.04 RACCORD DROIT 1/8M 6/4
12 - 00214.0.00.04 ÉCROU DE BLOCAGE 1/8-6
13 - 00227.0.00.04 RACCORD DROIT G. 1/8-1/4M
14 - 05335.0.00.04 TUYAU TEFLON 6X4

INNERE KABELVERBINDUNG
KESSEL-ELEKTROVENTIL ROHR (**)
RECHTE ANSCHLUSS 1/8-1/8Z (*)
VERBINDUNG FÜR WASSERANSCHLUSS
RECHTE VERBINDUNG G. 1/8-1/8Z- L. 20
ELEKTROVENTIL 2 WEG
"L" VERBINDUNG 1/8Z 6
RILSAN ROHR 6X4
HALTEBÜCHSE MM6
STÜTZBÜCHSE MM4
RECHTE ANSCHLUSS 1/8Z 6/4
HALTEMUTTER 1/8-6
RECHTE VERBINDUNG G. 1/8-1/4Z
TEFLONM ROHR

D

(**) Fino al 03/2004
Until the 03/2004
Jusq'au 03/2004
Bis 03/2004

(*) Fino al 01/2006
Until the 01/2006
Jusq'au 01/2006
Bis 01/2006