

# **BRASILIA**

*Made in Italy*

# **LADY**

CATALOGO RICAMBI  
*SPARE PARTS CATALOGUE*  
CATALOGUE PIECES DETACHEES  
*ERSATZTEILKATALOG*

**BRASILIA S.p.A.** St.Pr. Bressana-Salice 27050 RETORBIDO(PV) ITALY  
Tel. +39.383.372011 - Fax +39.383.374450 - [www.brasilia.it](http://www.brasilia.it) - e.mail: [info@brasilia.it](mailto:info@brasilia.it)

- 2 - **PER LA RICHIESTA DI PEZZI DI RICAMBIO - FOR SPARE PARTS ORDERS**  
**POUR LES COMMANDES DE PIECES DETACHEES - FÜR ERSATZTEILBESTELLUNGEN**
  
- 3 - **CARROZZERIA LADY - OUTER CASE LADY**  
**CARROSSERIE LADY - KAROSSERIE LADY**
  
- 5 - **ASSIEME GRUPPO ECL ESPRESSO - BREWING GROUP UNIT ECL ESPRESSO**  
**ENSEMBLE GROUPE DEBIT ECL ESPRESSO - BRUEHGRUPPENSATZ ECL ESPRESSO**
  
- 7 - **ASSIEME GRUPPO ECL ESPRESSO - BREWING GROUP UNIT ECL ESPRESSO**  
**ENSEMBLE GROUPE DEBIT ECL ESPRESSO - BRUEHGRUPPENSATZ ECL ESPRESSO**
  
- 9 - **ASSIEME GRUPPO ECL ESPRESSO - BREWING GROUP UNIT ECL ESPRESSO**  
**ENSEMBLE GROUPE DEBIT ECL ESPRESSO - BRUEHGRUPPENSATZ ECL ESPRESSO**
  
- 11 - **ASSIEME GRUPPO ECL CIALDA - BREWING GROUP UNIT ECL POD**  
**ENSEMBLE GROUPE DEBIT ECL PASTILLE - BRUEHGRUPPENSATZ ECL POD**
  
- 13 - **ASSIEME GRUPPO ECL CIALDA - BREWING GROUP UNIT ECL POD**  
**ENSEMBLE GROUPE DEBIT ECL PASTILLE - BRUEHGRUPPENSATZ ECL POD**
  
- 15 - **ASSIEME CARROZZERIA LADY TEMPORIZZATA - OUTER CASE ASSEMBLY TIMED LADY**  
**ENSEMBLE CARROSSERIE LADY TEMPORISEE - GEHAUSEEINHEIT VERZOERGTE LADY**
  
- 17 - **ASSIEME GRUPPO ECL LADY TEMPORIZZATA - BREWING GROUP UNIT ECL POD TIMED LADY**  
**ENSEMBLE GROUPE DEBIT ECL PASTILLE LADY TEMPORISEE - BRUEHGRUPPENSATZ ECL POD**  
**VERZOERGTE LADY**
  
- 19 - **KIT ALLACCIAMENTO RETE - KIT WATER MAINS CONNECTION**  
**KIT RACCORD RESEAU HYDRAULIQUE - KIT WASSERANSCHLUSS**

REV. N°	DATA / DATE / DATUM	MODIFICA / CHANGE / MODIFICATION / VERÄNDERUNG
0	30/11/1995	GRUPPO ESPRESSO / ESPRESSO GROUP / GROUPE ESPRESSO / ESPRESSO GRUPPEN
1	06/03/1996	GRUPPO CIALDA / POD GROUP / GROUPE PASTILLE / POD GRUPPEN
2	14/11/1996	GRUPPO ESPRESSO-CIALDA / ESPRESSO-POD GROUP / GROUPE ESPRESSO-PASTILLE / ESPRESSO-POD GRUPPEN
3	31/03/2001	GRUPPO ESPRESSO / ESPRESSO GROUP / GROUPE ESPRESSO / ESPRESSO GRUPPEN
4	03/2004	KIT ALLACCIAMENTO RETE / KIT WATER MAINS CONNECTION / KIT RACCORD RESEAU HYDRAULIQUE / KIT WASSERANSCHLUSS

**IMPORTANTE !**

*Per la richiesta dei pezzi di ricambio citare:*

- Numero di codice del pezzo di ricambio
- Denominazione
- Nei codici in cui compaiono due asterischi (\*\*) deve essere specificato il colore
- Quantità richiesta
- Pagina

**MANCANDO I DATI RICHIESTI L'ORDINE NON POTRA' ESSERE EVASO.**

**IMPORTANT !**

*For spare parts orders, please mention:*

- Spare part code number
- Denomination
- When you find code numbers with two asterisks (\*\*), please specify the requested color
- Requested quantity
- Page

**IF REQUESTED DATAS ARE MISSING, THE ORDER CANNOT BE EXECUTED.**

**IMPORTANT !**

*Pour toutes commandes de pièces détachées mentionner:*

- Numero de référence
- Dénomination
- Si les numeros de référence ont deux astérisques (\*\*), spécifier le couleur
- Quantité demandée
- Page

**LA COMMANDE NE POURRA PAS ETRE EXECUTEE SANS CES DONNEES.**

**WICHTIG !**

*Jede Ersatzte ilbestellung soll folgende Angaben beinhalten:*

- Identnummer
- Bezeichnung
- Bei Identnummer die mi zwei Asterisken (\*\*) versehen, muB die Farbe angegeben werden
- Gewuenschte Menge
- Seite

**DER AUFTRAG KANN NICHT BEARBEITET WERDEN, WENN OBGENANNT ANGABEN FEHLEN.**

**Esempio:**

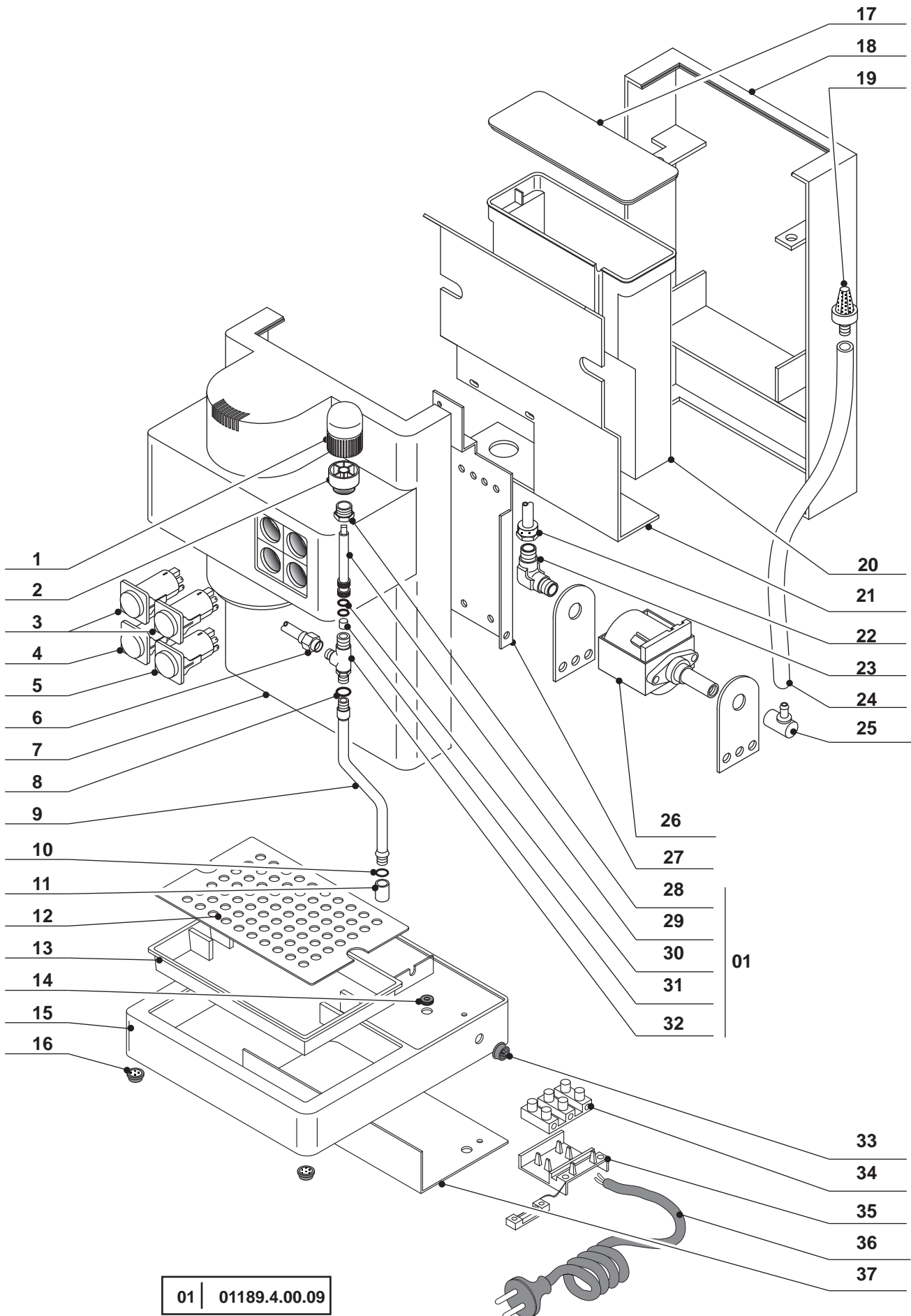
*Example:*

**Exemple:**

*Beispiel:*

<b>Numero di codice</b> <i>Code number</i> <b>Numero de référence</b> <i>Identnummer</i>	<b>Denominazione</b> <i>Denomination</i> <b>Dénomination</b> <i>Bezeichnung</i>	<b>Quantità richiesta</b> <i>Requested quantity</i> <b>Quantité demandée</b> <i>Gewuenschte Menge</i>	<b>Pagina</b> <i>Page</i> <b>Page</b> <i>Seite</i>

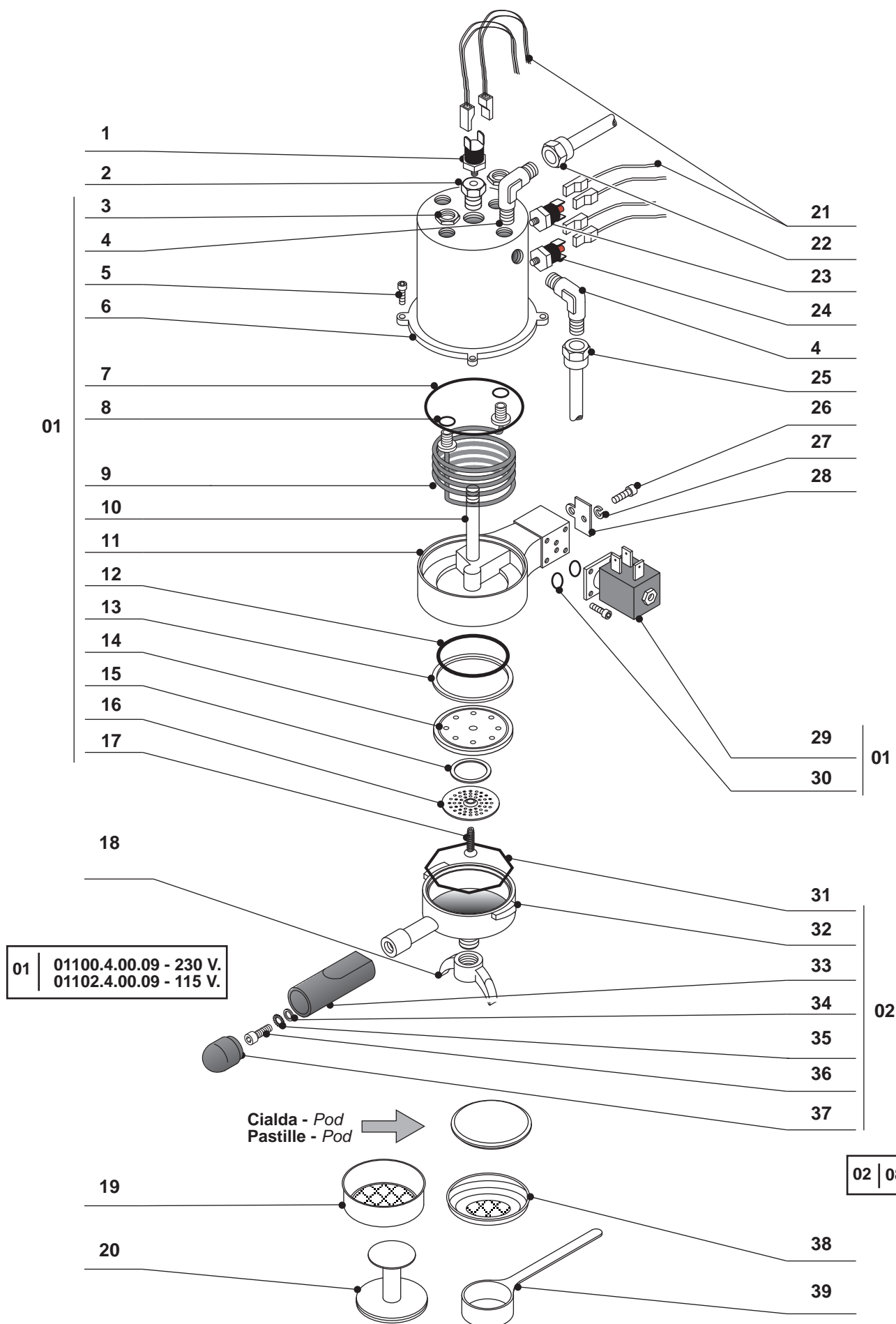
**CARROZZERIA LADY**  
**OUTER CASE LADY**  
**CARROSSERIE LADY**  
**GEHAUSEEINHEIT LADY**



01 | 01189.4.00.09

1 - 00770.0.00.02	MANOPOLA PER RUBINETTO	TAP HANDGRIP
2 - 00771.0.00.02	GHIERA PER MANOPOLA	RING FOR HANDGRIP
3 - 00664.2.00.08	INTERRUTTORE BIPOLARE LUMINOSO	BIPOLAR LUMINOUS SWITCH
4 - 00662.2.00.08	INTERRUTTORE BIPOLARE NON LUMINOSO	BIPOLAR SWITCH
5 - 00745.2.00.08	SPIA RESISTENZA-PULSANTE VAPORE	WARNING LIGHT- STEAM BUTTON
6 - 00306.2.00.04	TUBO DA RUBINETTO A CALDAIA	PIPE FROM BOILER TO TAP
7 - 01685.0.* * .01	FRONTALE	FRONT PANEL
8 - 00833.0.00.02	OR 105 EP851	OR 105 EP851
9 - 01615.2.10.04	TUBO ACQUA E VAPORE CROMATO	WATER AND STEAM DELIVERY PIPE
10 - 01405.0.00.02	GUARNIZIONE IN TEFLON	TEFLON GASKET
11 - 05345.2.10.04	BECCUCCIO DIFFUSORE A 2 FORI	2 HOLES NOZZLE
12 - 00351.0.40.01	GRIGLIA	GRATE
13 - 00776.0.00.02	VASCETTA SCARICO	DRAIN TRAY
14 - 00687.0.00.02	PASSACAPO	CABLE SHAFT
15 - 00553.0.* * .01	BASAMENTO	BASE
16 - 00784.0.00.02	PIEDINO	FOOT
17 - 01633.0.* * .01	COPERCHIO	COVERING PANEL
18 - 00554.0.* * .01	RETRO	REAR PANEL
19 - 08818.0.00.02	FILTRO	FILTER
20 - 00778.0.00.02	SERBATOIO	WATER TANK
02956.6.00.09	SERBATOIO PER LADY POD	WATER TANK FOR LADY POD
21 - 00509.0.00.01	COPERTURA GRUPPO ECL	ECL GROUP COVERING
22 - 01547.2.00.04	TUBO DA POMPA A CALDAIA	PIPE FROM PUMP TO BOILER
23 - 00217.0.00.04	RACCORDO A "L" G. 1/8-1/8 M.	ELBOW CONNECTOR G.1/8-1/8 T.
24 - 02554.0.00.04	TUBO SILICONE Ø 5X8	SILICONE PIPE Ø 5X8
25 - 12089.0.00.02	PIPETTA PVC	PVC PIPE FITTING
26 - 00606.4.00.08	POMPA A VIBRAZIONE 220 V. 50-60 Hz.	VIBRATION PUMP 220 V. 50-60 Hz.
00607.4.00.08	POMPA A VIBRAZIONE 110 V. 50-60 Hz.	VIBRATION PUMP 110 V. 50-60 Hz.
08719.4.00.08	POMPA A VIBRAZIONE 200 V. 50-60 Hz.	VIBRATION PUMP 200 V. 50-60 Hz.
08720.4.00.08	POMPA A VIBRAZIONE 100 V. 50-60 Hz.	VIBRATION PUMP 100 V. 50-60 Hz.
27 - 00510.0.00.01	SUPPORTO GRUPPO ECL	ECL GROUP SUPPORT
28 - 00161.0.00.04	RACCORDO SUPERIORE RUBINETTO	TAP UPPER CONNECTION
29 - 00160.0.00.04	ASTINA PORTAMANOPOLA PER RUBINETTO	HANDGRIP HOLDER ROD
30 - 00835.0.00.02	OR 107 EP851	OR 107 EP851
31 - 00825.0.00.02	PASTIGLIA DI TENUTA 6X3	SEAL PAD 6X3
32 - 02169.0.00.04	CORPO RUBINETTO	TAP BODY
33 - 00689.0.00.08	PASSACAPO AUTOBLOCCANTE	CABLE SHAFT
34 - 08174.2.00.08	MORSETTIERA	TERMINAL BOARD
35 - 08175.2.00.08	PORTAMORSETTIERA	TERMINAL BOARD HOLDER
36 - 07653.2.00.08	CAVO DI ALIMENTAZIONE 220 V.	SUPPLY CORD 220 V.
00692.2.00.08	CAVO DI ALIMENTAZIONE 110 V.	SUPPLY CORD 110 V.
37 - 08369.0.00.01	PROTEZIONE ALLACCIAMENTO ELETTRICO	PROTECTION FOR ELECTRIC CONNECTION
01 - 01189.4.00.09	ASSIEME RUBINETTO	TAP ASSEMBLY
1 - 00770.0.00.02	POIGNÉE POUR ROBINET	HAHNHANDGRIFF
2 - 00771.0.00.02	GHIERE POUR POIGNÉE	RING FÜR HANDGRIFF
3 - 00664.2.00.08	INTERRUPTEUR BIPOLAIRE LUMINEUX	2 POLIGER LEUCHTENDER SCHALTER
4 - 00662.2.00.08	INTERRUPTEUR BIPOLAIRE	2 POLIGER SCHALTER
5 - 00745.2.00.08	TÉMOIN RÉSISTANCE/BOUTON VAPEUR	HEIZELEMENT WARNLAMPE- DAMPFSTASTE
6 - 00306.2.00.04	TUYAU CHAUDIERE-ROBINET	ROHR VON KESSEL ZUM HAHN
7 - 01685.0.* * .01	PANNEAU FRONTAL	FRONTALER PANEEL
8 - 00833.0.00.02	OR 105 EP851	OR 105 EP851
9 - 01615.2.10.04	TUYAU EAU ET VAPEUR	WASSER UND DAMPFROHR
10 - 01405.0.00.02	GARNITURE EN TEFLON	TEFLONDICHTUNG
11 - 05345.2.10.04	BEC DIFFUSEUR A 2 TROUS	2 LÖCHERN TÜLLE
12 - 00351.0.40.01	GRILLE	GITTER
13 - 00776.0.00.02	EGOUTTOIR	ABLAUFWANNE
14 - 00687.0.00.02	PASSE-CÂBLE	KABELDURCHGANG
15 - 00553.0.* * .01	BASE	BASIS
16 - 00784.0.00.02	PIED	FUSS
17 - 01633.0.* * .01	COUVERCLE	DECKEL
18 - 00554.0.* * .01	PANNEAU POSTERIEUR	HINTERPANEEL
19 - 08818.0.00.02	FILTRE	FILTER
20 - 00778.0.00.02	BAC A EAU	WASSERBEHÄLTER
02956.6.00.09	BAC A EAU POUR LADY POD	WASSERBEHÄLTER FÜR LADY POD
21 - 00509.0.00.01	COUVERTURE GROUPE ECL	DECKEL FÜR GRUPPE ECL
22 - 01547.2.00.04	TUYAU POMPE-CHAUDIÈRE	ROHR VOM PUMPE ZUM KESSEL
23 - 00217.0.00.04	COUDE G. 1/8-1/8 M.	"L" ANSCHLUSS G.1/8-1/8 M.
24 - 02554.0.00.04	TUYAU SILICONE Ø 5X8	SILIKONSROHR Ø 5X8
25 - 12089.0.00.02	CONNEXION EN PVC	PVC ANSCHLUSS
26 - 00606.4.00.08	POMPE A VIBRATION 220 V. 50-60 Hz.	VIBRATIONSPUMPE 220 V. 50-60 Hz.
00607.4.00.08	POMPE A VIBRATION 110 V. 50-60 Hz.	VIBRATIONSPUMPE 110 V. 50-60 Hz.
08719.4.00.08	POMPE A VIBRATION 200 V. 50-60 Hz.	VIBRATIONSPUMPE 200 V. 50-60 Hz.
08720.4.00.08	POMPE A VIBRATION 100 V. 50-60 Hz.	VIBRATIONSPUMPE 100 V. 50-60 Hz.
27 - 00510.0.00.01	SUPPORT GROUPE ECL	HALTERUNG GRUPPE ECL
28 - 00161.0.00.04	RACCORD SUPERIEUR ROBINET	OBERE ANSCHLUSS FÜR HAHN
29 - 00160.0.00.04	TIGE PORTE-POIGNÉE	HANDGRIFFHALTERUNGSSTANGE
30 - 00835.0.00.02	OR 107 EP851	OR 107 EP851
31 - 00825.0.00.02	SELLETTE D'ETANCHEITÉ 6X3	TELLER/DICHTUNG 6X3
32 - 02169.0.00.04	CORPS ROBINET	HAHNKÖRPER
33 - 00689.0.00.08	PASSE-CÂBLE	KABELDURCHGANG
34 - 08174.2.00.08	BOÎTE A BORNES	KLEMMENBRETT
35 - 08175.2.00.08	PORTE BOÎTE A BORNES	KLEMMENBRETTHALTER
36 - 07653.2.00.08	CÂBLE ALIMENTATION 220 V.	SPEISEKABEL 220 V.
00692.2.00.08	CÂBLE ALIMENTATION 110 V.	SPEISEKABEL 110 V.
37 - 08369.0.00.01	PROTECTION BRANCHEMENT ELECTRIQUE	ELEKTRISCHE ANSCHLUSSSCHUTZ
01 - 01189.4.00.09	ENSEMBLE ROBINET	HAHNEINHEIT

**ASSIEME GRUPPO ECL ESPRESSO**  
**BREWING GROUP UNIT ECL ESPRESSO**  
**ENSEMBLE GROUPE DEBIT ECL ESPRESSO**  
**BRUEHGRUPPENSATZ ECL ESPRESSO**

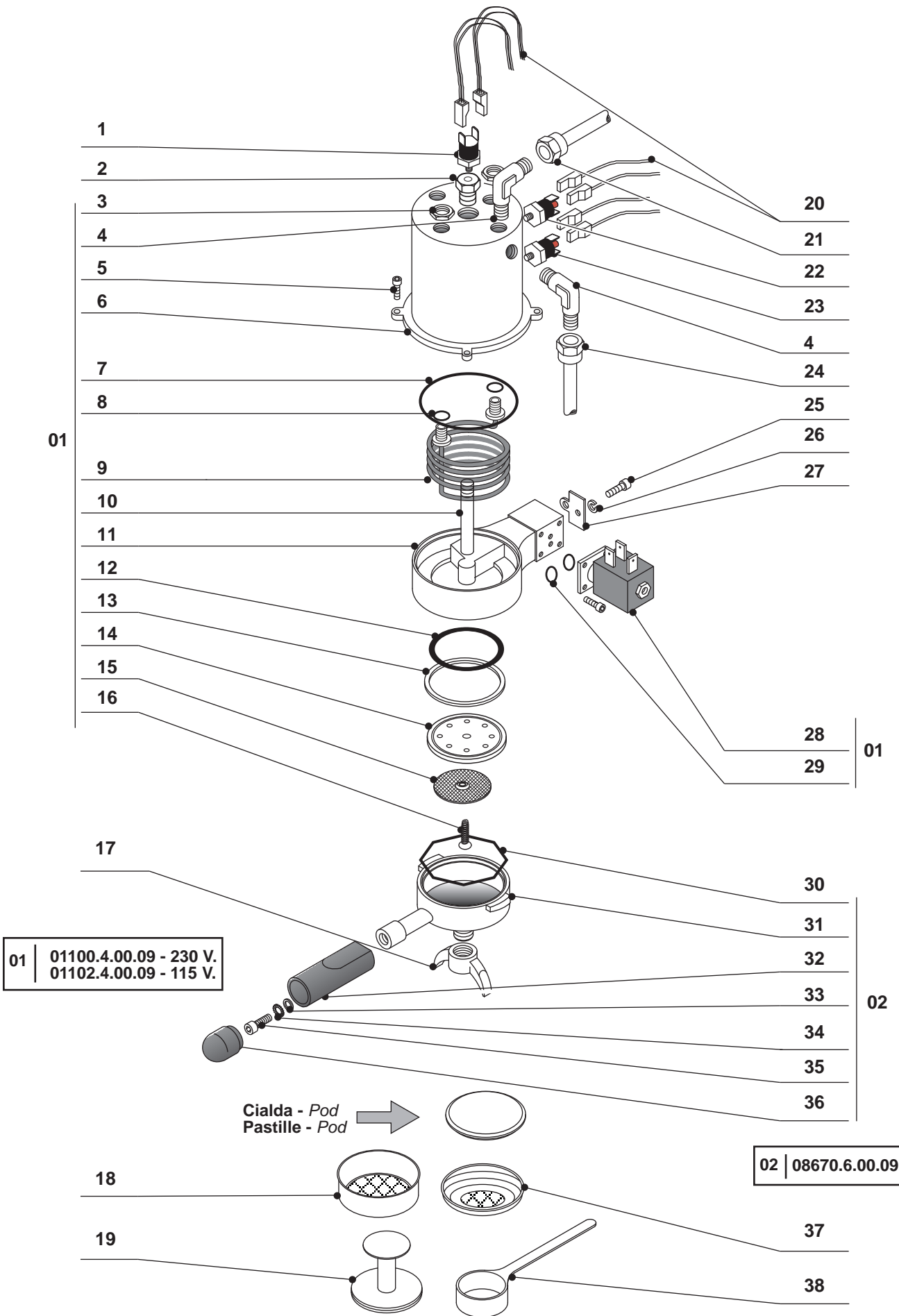


**ASSIEME GRUPPO ECL ESPRESSO**  
**BREWING GROUP UNIT ECL ESPRESSO**  
**ENSEMBLE GROUPE DEBIT ECL ESPRESSO**  
**BRUEHGRUPPENSATZ ECL ESPRESSO**

01 - 01100.4.00.09	ASSIEME GRUPPO ECL 220 V.	ECL GROUP ASSEMBLY 220 V.
01102.4.00.09	ASSIEME GRUPPO ECL 110 V.	ECL GROUP ASSEMBLY 110 V.
1 - 10157.2.00.08	TERMOSTATO 110°C	THERMOSTAT 110°C
08701.2.00.08	TERMOSTATO 107°C	THERMOSTAT 107°C
09415.2.00.08	TERMOSTATO 100°C	THERMOSTAT 100°C
2 - 08846.0.00.04	TAPPO PER TERMOSTATO	PLUG FOR THERMOSTAT
3 - 00177.0.00.04	GHIERA FISSA RESISTENZA G. 1/4	RING NUT G. 1/4
4 - 00217.0.00.04	RACCORDO A "L" G. 1/8-1/8M	ELBOW CONNECTOR G.1/8-1/8T
5 - 01239.0.00.03	VITE TCEI M4X12	HEXAGONAL SCREW M4X12
6 - 00038.0.00.04	CILINDRO	BOILER
7 - 00843.0.00.02	OR 3281 EP851	OR 3281 EP851
8 - 00839.0.00.02	OR 116 EP851	OR 116 EP851
9 - 00625.2.00.08	RESISTENZA 1200W. 220 V.	HEATING ELEMENT 1200W. 220 V.
00626.2.00.08	RESISTENZA 1100W. 110 V.	HEATING ELEMENT 1100W. 110 V.
10 - 00325.0.00.04	TUBO FILETTATO	THREADED PIPE
11 - 00037.0.10.04	CORPO GRUPPO ECL	ECL GROUP BODY
12 - 03182.0.00.02	OR 3187 EP851	OR 3187 EP851
13 - 09207.0.00.02	GUARNIZIONE SOTTOCOPPA SILICONE	FILTERHOLDER GASKET
14 - 11088.0.00.04	PORTADOCCIA	SHOWERHOLDER
15 - 09988.0.00.02	GUARNIZIONE PER DOCCIA A RETE	SHOWER GASKET
16 - 10336.0.40.01	DOCCIA A RETE	SHOWER
17 - 01242.0.00.03	VITE TSP TC M5X14	SCREW M5X14
18 - 00036.0.10.04	BECCUCCIO 2 VIE	2 WAYS SPOUT
19 - 00561.0.40.01	FILTRO 2 TAZZE	2 CUPS FILTER
20 - 00779.0.00.02	PRESSINO	PRESSER
21 - 08478.2.00.08	CABLAGGIO INTERNO	INTERNAL WIRING
22 - 00306.2.00.04	TUBO DA RUBINETTO A CALDAIA	PIPE FROM BOILER TO TAP
23 - 08702.2.00.08	TERMOSTATO 145°C	THERMOSTAT 145°C
24 - 08703.2.00.08	TERMOSTATO 165°C	THERMOSTAT 165°C
25 - 01547.2.00.04	TUBO DA POMPA A CALDAIA	PIPE FROM PUMP TO BOILER
26 - 09779.0.00.03	VITE TE M8X16	SCREW M8X16
27 - 01284.0.00.03	RONDELLA GROVER D. 8	GROVER WASHER D. 8
28 - 00823.0.00.02	GUARNIZIONE ISOLANTE GRUPPO	INSULATING GROUP GASKET
29 - 01984.4.00.08	ELETTROVALVOLA 3 VIE 230 V.	3 WAYS SOLENOID 230 V.
02262.4.00.08	ELETTROVALVOLA 3 VIE 115 V.	3 WAYS SOLENOID 115 V.
08706.4.00.08	ELETTROVALVOLA 3 VIE 200 V.	3 WAYS SOLENOID 200 V.
08707.4.00.08	ELETTROVALVOLA 3 VIE 100 V.	3 WAYS SOLENOID 100 V.
30 - 00833.0.00.02	OR 105 EP851	OR 105 EP851
31 - 07835.0.00.03	MOLLA PER PORTAFILTRO	FILTERHOLDER SPRING
32 - 00028.0.10.04	PORTAFILTRO	FILTERHOLDER
33 - 00774.0.00.02	MANOPOLA PORTAFILTRO	KNOB
34 - 01290.0.00.03	RONDELLA PIANA 8X17	FLAT WASHER 8X17
35 - 01291.0.00.03	RONDELLA RDE Ø8,5	TOOTHED WASHER Ø8,5
36 - 01260.0.00.03	VITE TCEI M8X20	HEXAGONAL SCREW M8X20
37 - 00775.0.00.02	TAPPO PER MANOPOLA	SCREW PLUG FOR KNOB
38 - 07108.0.40.01	FILTRO CIALDA/ESPRESSO	POD AND ESPRESSO FILTER
39 - 00782.0.00.02	MISURINO	COFFEE DOSER
02 - 08670.6.00.09	ASSIEME PORTAFILTRO	FILTERHOLDER ASSEMBLY
01 - 01100.4.00.09	ENSEMBLE GROUPE ECL 220 V.	ECL GRUPPENEINHEIT 220 V.
01102.4.00.09	ENSEMBLE GROUPE ECL 110 V.	ECL GRUPPENEINHEIT 110 V.
1 - 10157.2.00.08	THERMOSTAT 110°C	THERMOSTAT 110°C
08701.2.00.08	THERMOSTAT 107°C	THERMOSTAT 107°C
09415.2.00.08	THERMOSTAT 100°C	THERMOSTAT 100°C
2 - 08846.0.00.04	BOUCHON POUR THERMOSTAT	ZAPFEN FÜR THERMOSTAT
3 - 00177.0.00.04	GHIERE DE FIXAGE RESISTANCE G. 1/4	HEIZELEMENT BEFESTIGUNGSMUTTER G. 1/4
4 - 00217.0.00.04	COUDE G. 1/8-1/8M	"L" ANSCHLUSS G. 1/8-1/8Z
5 - 01239.0.00.03	VIS HEXAGONALE M4X12	SECHSKANTSSCHRAUBE M4X12
6 - 00038.0.00.04	CHAUDIÈRE	KESSEL
7 - 00843.0.00.02	OR 3281 EP851	OR 3281 EP851
8 - 00839.0.00.02	OR 116 EP851	OR 116 EP851
9 - 00625.2.00.08	RESISTANCE 1200W. 220 V.	HEIZELEMENT 1200W. 220 V.
00626.2.00.08	RESISTANCE 1100W. 110 V.	HEIZELEMENT 1100W. 110 V.
10 - 00325.0.00.04	TUYAU FILETÉ	GEWINDEROHR
11 - 00037.0.10.04	CORPS GROUP ECL	ECL GRUPPENKÖRPER
12 - 03182.0.00.02	OR 3187 EP851	OR 3187 EP851
13 - 09207.0.00.02	JOINT PORTE-FILTRE	FILTERHALTERDICHTUNG
14 - 11088.0.00.04	PORTEDOUCLETTE	DUSCHENTRÄGER
15 - 09988.0.00.02	JOINT POUR DOUCLETTE	DUSCHENDICHTUNG
16 - 10336.0.40.01	DOUCLETTE	DUSCHE
17 - 01242.0.00.03	VS TSP TC M5X14	SCHRAUBE TC M5X14
18 - 00036.0.10.04	BEC 2 VOIES	2 WEGE TÜLLE
19 - 00561.0.40.01	FILTRE 2 TASSES	2 TASSEN FILTER
20 - 00779.0.00.02	PRESSE CAFÉ	KAFFEEDRÜCKER
21 - 08478.2.00.08	CABLAGE INTERIEUR	INNERE KABELVERBINDUNG
22 - 00306.2.00.04	TUYAU CHAUDIÈRE-ROBINET	KESSEL-HAHN ROHR
23 - 08702.2.00.08	THERMOSTAT 145°C	THERMOSTAT 145°C
24 - 08703.2.00.08	THERMOSTAT 165°C	THERMOSTAT 165°C
25 - 01547.2.00.04	TUYAU POMPE-CHAUDIÈRE	ROHR VON PUMPE ZUM KESSEL
26 - 09779.0.00.03	VIS HEXAGONALE M8X16	SECHSKANTSSCHRAUBE M8X16
27 - 01284.0.00.03	RONDELLE GROVER D. 8	GROVER SCHEIBE D. 8
28 - 00823.0.00.02	JOINT ISOLANT GROUPE	ISOLIERENDE GRUPPENDICHTUNG
29 - 01984.4.00.08	SOUPAPE 3 VOIES 230 V.	3 WEGE ELEKTROVENTIL 230 V.
02262.4.00.08	SOUPAPE 3 VOIES 115 V.	3 WEGE ELEKTROVENTIL 115 V.
08706.4.00.08	SOUPAPE 3 VOIES 200 V.	3 WEGE ELEKTROVENTIL 200 V.
08707.4.00.08	SOUPAPE 3 VOIES 100 V.	3 WEGE ELEKTROVENTIL 100 V.
30 - 00833.0.00.02	OR 105 EP851	OR 105 EP851
31 - 07835.0.00.03	RESSORT POUR PORTE-FILTRE	FILTERHALTER FEDER
32 - 00028.0.10.04	PORTE-FILTRE	FILTERHALTER
33 - 00774.0.00.02	POIGNÉE DU PORTE-FILTRE	HANDGRIFF DES FILTERHALTERS
34 - 01290.0.00.03	RONDELLE PLAINE 8X17	FLACHE SCHEIBE 8X17
35 - 01291.0.00.03	RONDELLE DENTÉE Ø8,5	GEZAHTE SCHEIBE Ø8,5
36 - 01260.0.00.03	VIS HEXAGONALE M8X20	SECHSKANTSSCHRAUBE M8X20
37 - 00775.0.00.02	BOUCHON POUR POIGNÉE	STOPFEN FÜR HANDGRIFF
38 - 07108.0.40.01	FILTRE PASTILLE/ESPRESSO	POD/ESPRESSO FILTER
39 - 00782.0.00.02	DOSEUR CAFÉ	KAFFEEDOSIERER
02 - 08670.6.00.09	ENSEMBLE PORTE-FILTRE	FILTERHALTEREINHEIT

ASSIEME GRUPPO ECL ESPRESSO  
 BREWING GROUP UNIT ECL ESPRESSO  
 ENSEMBLE GROUPE DEBIT ECL ESPRESSO  
 BRUEHGRUPPENSATZ ECL ESPRESSO

7  
 REV.14/11/96



1

2

3

4

5

6

7

8

01

9

10

11

12

13

14

15

16

17

20

21

22

23

4

24

25

26

27

28

29

01

30

31

32

33

34

35

36

02

18

19

37

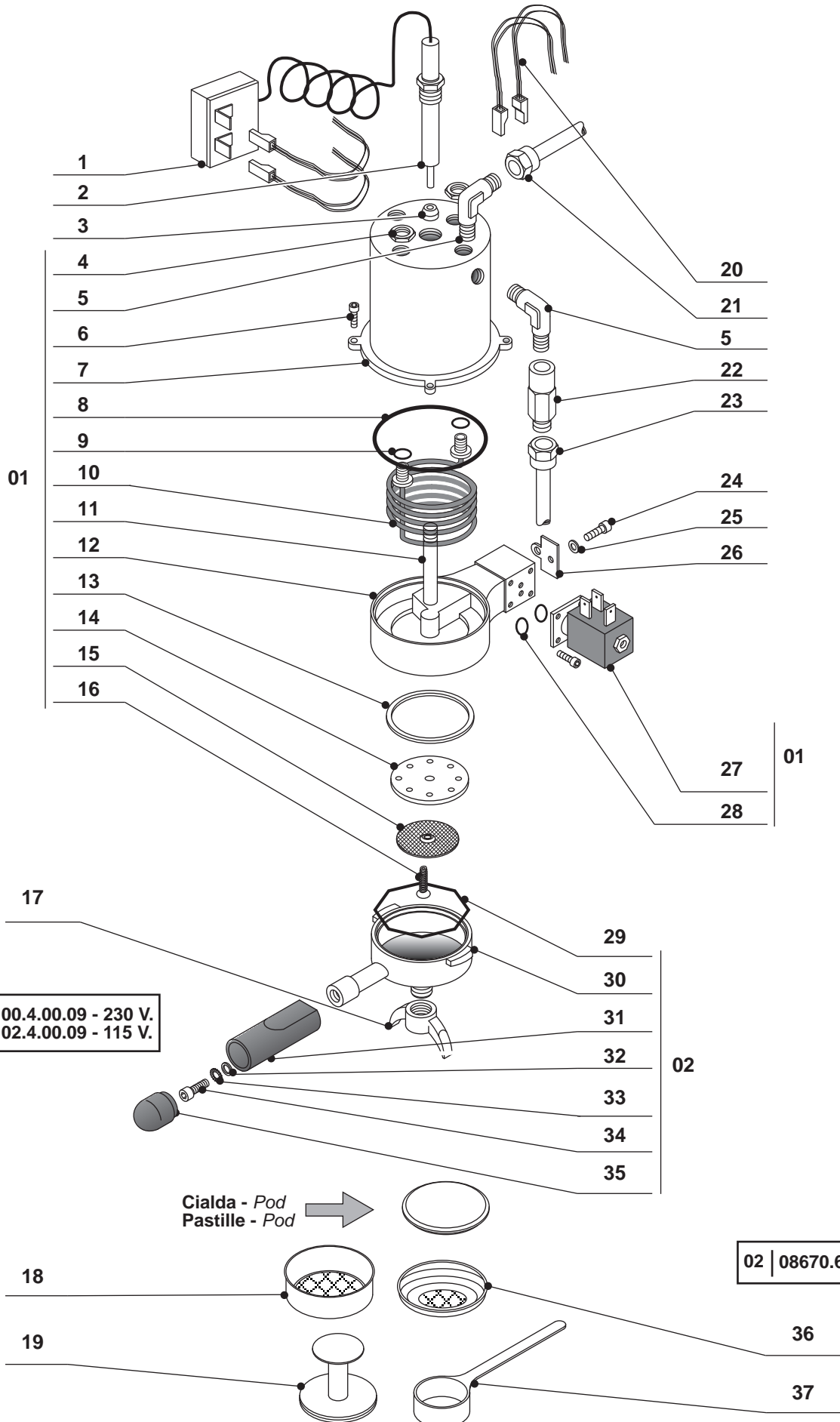
38



**ASSIEME GRUPPO ECL ESPRESSO**  
**BREWING GROUP UNIT ECL ESPRESSO**  
**ENSEMBLE GROUPE DEBIT ECL ESPRESSO**  
**BRUEHGRUPPENSATZ ECL ESPRESSO**

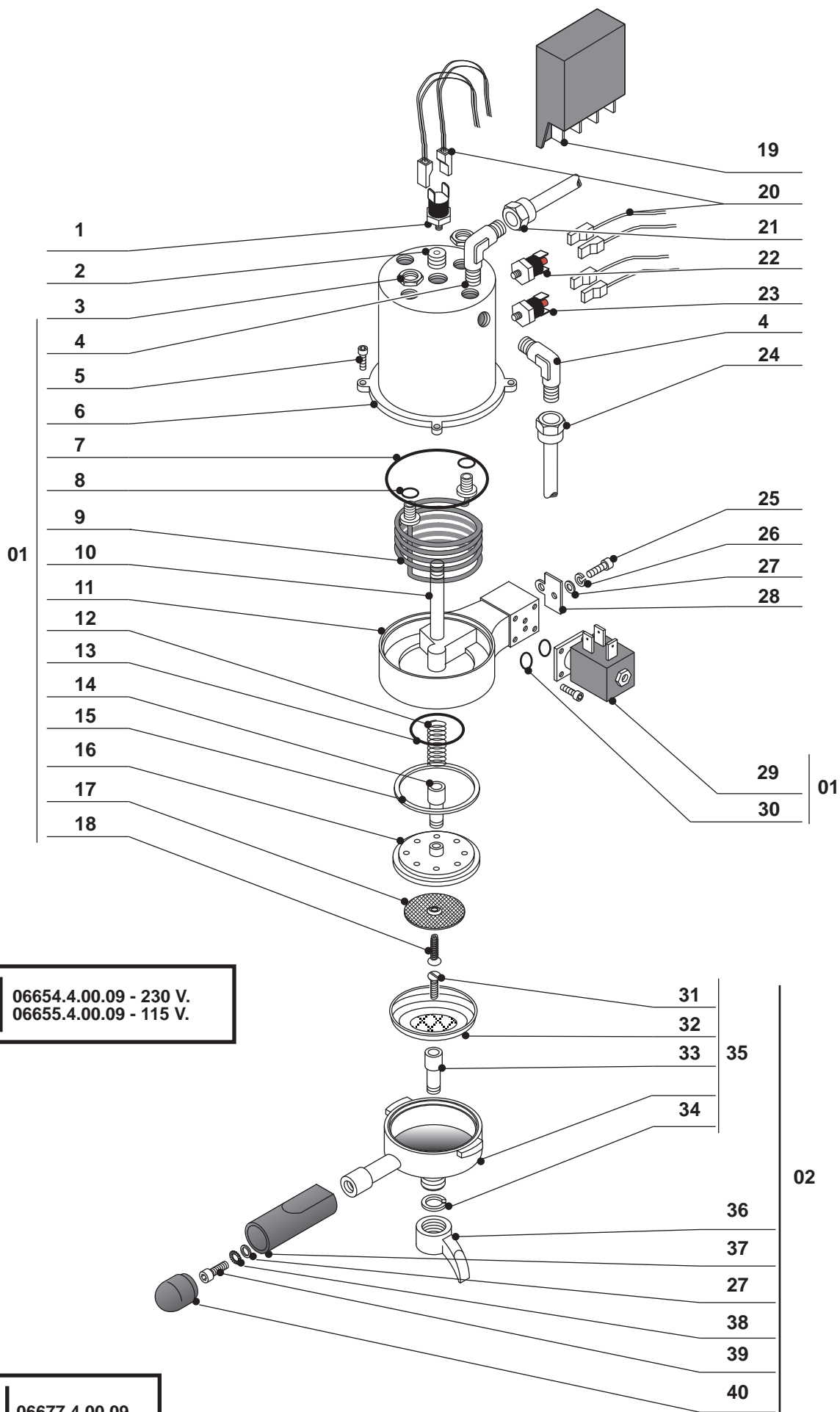
01 - 01100.4.00.09	ASSIEME GRUPPO ECL 220 V.	ECL GROUP ASSEMBLY 220 V.
01102.4.00.09	ASSIEME GRUPPO ECL 110 V.	ECL GROUP ASSEMBLY 110 V.
1 - 10157.2.00.08	TERMOSTATO 110°C	THERMOSTAT 110°C
08701.2.00.08	TERMOSTATO 107°C	THERMOSTAT 107°C
09415.2.00.08	TERMOSTATO 100°C	THERMOSTAT 100°C
2 - 08846.0.00.04	TAPPO PER TERMOSTATO	PLUG FOR THERMOSTAT
3 - 00177.0.00.04	GHIERA FISSA RESISTENZA G. 1/4	RING NUT G. 1/4
4 - 00217.0.00.04	RACCORDO A "L" G. 1/8-1/8M	ELBOW CONNECTOR G.1/8-1/8T
5 - 01239.0.00.03	VITE TCEI M4X12	HEXAGONAL SCREW M4X12
6 - 00038.0.00.04	CILINDRO CALDAIA	BOILER
7 - 00843.0.00.02	OR 3281 EP851	OR 3281 EP851
8 - 00839.0.00.02	OR 116 EP851	OR 116 EP851
9 - 00625.2.00.08	RESISTENZA 1200W. 220 V.	HEATING ELEMENT 1200W. 220 V.
00626.2.00.08	RESISTENZA 1100W. 110 V.	HEATING ELEMENT 1100W. 110 V.
10 - 00325.0.00.04	TUBO FILETTATO	THREADED PIPE
11 - 00037.0.10.04	CORPO GRUPPO ECL	ECL GROUP BODY
12 - 03182.0.00.02	OR 3187 EP851	OR 3187 EP851
13 - 09207.0.00.02	GUARNIZIONE SOTTOCOPPA SILICONE	FILTERHOLDER GASKET
14 - 11088.0.00.04	PORTADOCZIA	SHOWERHOLDER
15 - 00562.0.40.01	DOCCIA	SHOWER
16 - 01242.0.00.03	VITE TSP TC M5X14	SCREW M5X14
17 - 00036.0.10.04	BECCUCCIO 2 VIE	2 WAYS SPOUT
18 - 00561.0.40.01	FILTRO 2 TAZZE	2 CUPS FILTER
19 - 00779.0.00.02	PRESSINO	PRESSER
20 - 08478.2.00.08	CABLAGGIO INTERNO	INTERNAL WIRING
21 - 00306.2.00.04	TUBO DA RUBINETTO A CALDAIA	PIPE FROM BOILER TO TAP
22 - 08702.2.00.08	TERMOSTATO 145°C	THERMOSTAT 145°C
23 - 08703.2.00.08	TERMOSTATO 165°C	THERMOSTAT 165°C
24 - 01547.2.00.04	TUBO DA POMPA A CALDAIA	PIPE FROM PUMP TO BOILER
25 - 09779.0.00.03	VITE TE M8X16	SCREW M8X16
26 - 01284.0.00.03	RONDELLA GROVER D. 8	GROVER WASHER D. 8
27 - 00823.0.00.02	GUARNIZIONE ISOLANTE GRUPPO	INSULATING GROUP GASKET
28 - 01984.4.00.08	ELETTROVALVOLA 3 VIE 230 V.	3 WAYS SOLENOID 230 V.
02262.4.00.08	ELETTROVALVOLA 3 VIE 115 V.	3 WAYS SOLENOID 115 V.
08706.4.00.08	ELETTROVALVOLA 3 VIE 200 V.	3 WAYS SOLENOID 200 V.
08707.4.00.08	ELETTROVALVOLA 3 VIE 100 V.	3 WAYS SOLENOID 100 V.
29 - 00833.0.00.02	OR 105 EP851	OR 105 EP851
30 - 07835.0.00.03	MOLLA PER PORTAFILTRO	FILTERHOLDER SPRING
31 - 00028.0.10.04	PORTAFILTRO	FILTERHOLDER
32 - 00774.0.00.02	MANOPOLA PORTAFILTRO	KNOB
33 - 01290.0.00.03	RONDELLA PIANA 8X17	FLAT WASHER 8X17
34 - 01291.0.00.03	RONDELLA RDE Ø8,5	TOOTHED WASHER Ø8,5
35 - 01260.0.00.03	VITE TCEI M8X20	HEXAGONAL SCREW M8X20
36 - 00775.0.00.02	TAPPO PER MANOPOLA	SCREW PLUG FOR KNOB
37 - 07108.0.40.01	FILTRO CIALDA/ESPRESSO	POD AND ESPRESSO FILTER
38 - 00782.0.00.02	MISURINO	COFFEE DOSER
02 - 08670.6.00.09	ASSIEME PORTAFILTRO	FILTERHOLDER ASSEMBLY
01 - 01100.4.00.09	ENSEMBLE GROUPE ECL 220 V.	ECL GRUPPENEINHEIT 220 V.
01102.4.00.09	ENSEMBLE GROUPE ECL 110 V.	ECL GRUPPENEINHEIT 110 V.
1 - 10157.2.00.08	THERMOSTAT 110°C	THERMOSTAT 110°C
08701.2.00.08	THERMOSTAT 107°C	THERMOSTAT 107°C
09415.2.00.08	THERMOSTAT 100°C	THERMOSTAT 100°C
2 - 08846.0.00.04	BOUCHON POUR THERMOSTAT	ZAPFEN FÜR THERMOSTAT
3 - 00177.0.00.04	GHIERE DE FIXAGE RESISTANCE G. 1/4	HEIZELEMENT BEFESTIGUNGSMUTTER G. 1/4
4 - 00217.0.00.04	COUDE G. 1/8-1/8M	"L" ANSCHLUSS G. 1/8-1/8Z
5 - 01239.0.00.03	VIS HEXAGONALE M4X12	SECHSKANTSSCHRAUBE M4X12
6 - 00038.0.00.04	CHAUDIÈRE	KESSEL
7 - 00843.0.00.02	OR 3281 EP851	OR 3281 EP851
8 - 00839.0.00.02	OR 116 EP851	OR 116 EP851
9 - 00625.2.00.08	RESISTANCE 1200W. 220 V.	HEIZELEMENT 1200W. 220 V.
00626.2.00.08	RESISTANCE 1100W. 110 V.	HEIZELEMENT 1100W. 110 V.
10 - 00325.0.00.04	TUYAU FILETÉ	GEWINDEROHR
11 - 00037.0.10.04	CORPS GROUP ECL	ECL GRUPPENKÖRPER
12 - 03182.0.00.02	OR 3187 EP851	OR 3187 EP851
13 - 09207.0.00.02	JOINT PORTE-FILTRE	FILTERHALTERDICHTUNG
14 - 11088.0.00.04	PORTADOCZIA	DUSCHENTRÄGER
15 - 00562.0.40.01	DOUCHETTE	DUSCHE
16 - 01242.0.00.03	VS TSP TC M5X14	SCHRAUBE TC M5X14
17 - 00036.0.10.04	BEC 2 VOIES	2 WEGE TÜLLE
18 - 00561.0.40.01	FILTRE 2 TASSES	2 TASSEN FILTER
19 - 00779.0.00.02	PRESSE CAFÉ	KAFFEEDRÜCKER
20 - 08478.2.00.08	CABLAGE INTERIEUR	INNERE KABELVERBINDUNG
21 - 00306.2.00.04	TUYAU CHAUDIÈRE-ROBINET	KESSEL-HAHN ROHR
22 - 08702.2.00.08	THERMOSTAT 145°C	THERMOSTAT 145°C
23 - 08703.2.00.08	THERMOSTAT 165°C	THERMOSTAT 165°C
24 - 01547.2.00.04	TUYAU POMPE-CHAUDIÈRE	ROHR VON PUMPE ZUM KESSEL
25 - 09779.0.00.03	VIS HEXAGONALE M8X16	SECHSKANTSSCHRAUBE M8X16
26 - 01284.0.00.03	RONDELLE GROVER D. 8	GROVER SCHEIBE D. 8
27 - 00823.0.00.02	JOINT ISOLANT GROUPE	ISOLIERENDE GRUPPENDICHTUNG
28 - 01984.4.00.08	SOUPAPE 3 VOIES 230 V.	3 WEGE ELEKTROVENTIL 230 V.
02262.4.00.08	SOUPAPE 3 VOIES 115 V.	3 WEGE ELEKTROVENTIL 115 V.
08706.4.00.08	SOUPAPE 3 VOIES 200 V.	3 WEGE ELEKTROVENTIL 200 V.
08707.4.00.08	SOUPAPE 3 VOIES 100 V.	3 WEGE ELEKTROVENTIL 100 V.
29 - 00833.0.00.02	OR 105 EP851	OR 105 EP851
30 - 07835.0.00.03	RESSORT POUR PORTE-FILTRE	FILTERHALTER FEDER
31 - 00028.0.10.04	PORTE-FILTRE	FILTERHALTER
32 - 00774.0.00.02	POIGNÉE DU PORTE-FILTRE	HANDGRIFF DES FILTERHALTERS
33 - 01290.0.00.03	RONDELLE PLAINE 8X17	FLACHE SCHEIBE 8X17
34 - 01291.0.00.03	RONDELLE DENTÉE Ø8,5	GEZAHTE SCHEIBE Ø8,5
35 - 01260.0.00.03	VIS HEXAGONALE M8X20	SECHSKANTSSCHRAUBE M8X20
36 - 00775.0.00.02	BOUCHON POUR POIGNÉE	STOPFEN FÜR HANDGRIFF
37 - 07108.0.40.01	FILTRE PASTILLE/ESPRESSO	POD/ESPRESSO FILTER
38 - 00782.0.00.02	DOSEUR CAFÉ	KAFFEEDOSIERER
02 - 08670.6.00.09	ENSEMBLE PORTE-FILTRE	FILTERHALTEREINHEIT

**ASSIEME GRUPPO ECL ESPRESSO**  
**BREWING GROUP UNIT ECL ESPRESSO**  
**ENSEMBLE GROUPE DEBIT ECL ESPRESSO**  
**BRUEHGRUPPENSATZ ECL ESPRESSO**



01 - 01100.4.00.09	ASSIEME GRUPPO ECL 220 V.	ECL GROUP ASSEMBLY 220 V.
01102.4.00.09	ASSIEME GRUPPO ECL 110 V.	ECL GROUP ASSEMBLY 110 V.
1 - 00651.4.00.08**	TERMOSTATO 220V.**	THERMOSTAT 220V.**
2 - 07683.0.00.04	DADO PER TERMOSTATO	NUT FOR THERMOSTAT
3 - 07783.0.00.02	RONDELLA TEFLON	TEFLON GASKET
4 - 00177.0.00.04	GHIERA FISSA RESISTENZA G. 1/4	HEATING ELEMENT RING NUT G. 1/4
5 - 00217.0.00.04	RACCORDO A "L" G. 1/8-1/8M	ELBOW CONNECTOR G.1/8-1/8T
6 - 01239.0.00.03	VITE TCEI M4X12	HEXAGONAL SCREW M4X12
7 - 00038.0.00.04	CILINDRO CALDAIA	BOILER
8 - 00843.0.00.02	OR 3281 EP851	OR 3281 EP851
9 - 00839.0.00.02	OR 116 EP851	OR 116 EP851
10 - 00625.2.00.08	RESISTENZA 1200W. 220 V.	HEATING ELEMENT 1200W. 220 V.
00626.2.00.08	RESISTENZA 1100W. 110 V.	HEATING ELEMENT 1100W. 110 V.
11 - 00325.0.00.04	TUBO FILETTATO	THREADED PIPE
12 - 00037.0.10.04	CORPO GRUPPO ECL	ECL GROUP BODY
13 - 09207.0.00.02	GUARNIZIONE SOTTOCOPPA SILICONE	FILTERHOLDER GASKET
14 - 00021.0.00.04	PORTADOCCIA	SHOWERHOLDER
15 - 00562.0.40.01	DOCCIA	SHOWER
16 - 01242.0.00.03	VITE TSP TC M5X14	SCREW M5X14
17 - 00036.0.10.04	BECCUCCIO 2 VIE	2 WAYS SPOUT
18 - 00561.0.40.01	FILTRO 2 TAZZE	2 CUPS FILTER
19 - 00779.0.00.02	PRESSINO	PRESSER
20 - 08478.2.00.08	CABLAGGIO INTERNO	INTERNAL WIRING
21 - 00306.2.00.04	TUBO DA RUBINETTO A CALDAIA	PIPE FROM BOILER TO TAP
22 - 01104.4.00.09	ASSIEME VALVOLA NON RITORNO	NON RETURN VALVE
23 - 01547.2.00.04	TUBO DA VALVOLA RITEGNO A POMPA	PIPE FROM NON RETURN VALVE TO PUMP
24 - 01228.0.00.03	VITE TE M8X12	SCREW M8X12
25 - 01290.0.00.03	RONDELLA PIANA Ø8X17	FLAT WASHER Ø8X17
26 - 00823.0.00.02	GUARNIZIONE ISOLANTE GRUPPO	INSULATING GROUP GASKET
27 - 01984.4.00.08	ELETTROVALVOLA 3 VIE 230 V.	3 WAYS SOLENOID 230 V.
02262.4.00.08	ELETTROVALVOLA 3 VIE 115 V.	3 WAYS SOLENOID 115 V.
08706.4.00.08	ELETTROVALVOLA 3 VIE 200 V.	3 WAYS SOLENOID 200 V.
08707.4.00.08	ELETTROVALVOLA 3 VIE 100 V.	3 WAYS SOLENOID 100 V.
28 - 00833.0.00.02	OR 105 EP851	OR 105 EP851
29 - 07835.0.00.03	MOLLA PER PORTAFILTRO	FILTERHOLDER SPRING
30 - 00028.0.10.04	PORTAFILTRO	FILTERHOLDER
31 - 00774.0.00.02	MANOPOLA PORTAFILTRO	KNOB
32 - 01290.0.00.03	RONDELLA PIANA 8X17	FLAT WASHER 8X17
33 - 01291.0.00.03	RONDELLA RDE Ø8,5	TOOTHED WASHER Ø8,5
34 - 01260.0.00.03	VITE TCEI M8X20	HEXAGONAL SCREW M8X20
35 - 00775.0.00.02	TAPPO PER MANOPOLA	SCREW PLUG FOR KNOB
36 - 07108.0.40.01	FILTRO CIALDA/ESPRESSO	POD AND ESPRESSO FILTER
37 - 00782.0.00.02	MISURINO	COFFEE DOSER
02 - 08670.6.00.09	ASSIEME PORTAFILTRO	FILTERHOLDER ASSEMBLY
	** Sostituito dal cod. 12601.4.00.08/ intercambiabile	** Replaced from cod. 12601.4.00.08/ interchangeable
01 - 01100.4.00.09	ENSEMBLE GROUPE ECL 220 V.	ECL GRUPPENEINHEIT 220 V.
01102.4.00.09	ENSEMBLE GROUPE ECL 110 V.	ECL GRUPPENEINHEIT 110 V.
1 - 00651.4.00.08**	THERMOSTAT 220V.**	THERMOSTAT 220V.**
2 - 07683.0.00.04	ECROU POUR THERMOSTAT	MUTTER FÜR THERMOSTAT
3 - 07783.0.00.02	JOINT TEFLON	TEFLON DICHTUNG
4 - 00177.0.00.04	GHIERE DE FIXAGE RESISTANCE G. 1/4	HEIZELEMENT BEFESTIGUNGSMUTTER G. 1/4
5 - 00217.0.00.04	COUDE G. 1/8-1/8M	"L" ANSCHLUSS G. 1/8-1/8Z
6 - 01239.0.00.03	VIS HEXAGONALE M4X12	SECHSKANTSSCHRAUBE M4X12
7 - 00038.0.00.04	CHAUDIERE	KESSEL
8 - 00843.0.00.02	OR 3281 EP851	OR 3281 EP851
9 - 00839.0.00.02	OR 116 EP851	OR 116 EP851
10 - 00625.2.00.08	RESISTANCE 1200W. 220 V.	HEIZELEMENT 1200W. 220 V.
00626.2.00.08	RESISTANCE 1100W. 110 V.	HEIZELEMENT 1100W. 110 V.
11 - 00325.0.00.04	TUYAU FILETÉ	GEWINDEROHR
12 - 00037.0.10.04	CORPS GROUP ECL	ECL GRUPPENKÖRPER
13 - 09207.0.00.02	JOINT PORTE-FILTRE	FILTERHALTERDICHTUNG
14 - 00021.0.00.04	PORTADOCCIA	DUSCHENTRÄGER
15 - 00562.0.40.01	DOUCHETTE	DUSCHE
16 - 01242.0.00.03	VS TSP TC M5X14	SCHRAUBE TC M5X14
17 - 00036.0.10.04	BEC 2 VOIES	2 WEGE TÜLLE
18 - 00561.0.40.01	FILTRE 2 TASSES	2 TASSEN FILTER
19 - 00779.0.00.02	PRESSE CAFÉ	KAFFEEDRÜCKER
20 - 08478.2.00.08	CABLAGE INTERIEUR	INNERE KABELVERBINDUNG
21 - 00306.2.00.04	TUYAU CHAUDIERE-ROBINET	KESSEL-HAHN ROHR
22 - 01104.4.00.09	ENSEMBLE SOUPE DE RETENUE	RÜCKSCHLAGVENTILSEINHEIT
23 - 01547.2.00.04	TUYAU VALDE DE RETENUE-POMPE	RÜCKSCHLAGVENTIL-PUMPE ROHR
24 - 01228.0.00.03	VIS HEXAGONALE M8X12	SECHSKANTSSCHRAUBE M8X12
25 - 01290.0.00.03	RONDELLE PLAINE Ø8X17	FLACHE SCHEIBE Ø8X17
26 - 00823.0.00.02	JOINT ISOLANT GROUPE	ISOLIERENDE GRUPPENDICHTUNG
27 - 01984.4.00.08	SOUPE 3 VOIES 230 V.	3 WEGE ELEKTROVENTIL 230 V.
02262.4.00.08	SOUPE 3 VOIES 115 V.	3 WEGE ELEKTROVENTIL 115 V.
08706.4.00.08	SOUPE 3 VOIES 200 V.	3 WEGE ELEKTROVENTIL 200 V.
08707.4.00.08	SOUPE 3 VOIES 100 V.	3 WEGE ELEKTROVENTIL 100 V.
28 - 00833.0.00.02	OR 105 EP851	OR 105 EP851
29 - 07835.0.00.03	RESSORT POUR PORTE-FILTRE	FILTERHALTER FEDER
30 - 00028.0.10.04	PORTE-FILTRE	FILTERHALTER
31 - 00774.0.00.02	POIGNÉE DU PORTE-FILTRE	HANDGRIFF DES FILTERHALTERS
32 - 01290.0.00.03	RONDELLE PLAINE 8X17	FLACHE SCHEIBE 8X17
33 - 01291.0.00.03	RONDELLE DENTÉE Ø8,5	GEZAHTE SCHEIBE Ø8,5
34 - 01260.0.00.03	VIS HEXAGONALE M8X20	SECHSKANTSSCHRAUBE M8X20
35 - 00775.0.00.02	BOUCHON POUR POIGNÉE	STOPFEN FÜR HANDGRIFF
36 - 07108.0.40.01	FILTRE PASTILLE/ESPRESSO	POD/ESPRESSO FILTER
37 - 00782.0.00.02	DOSEUR CAFÉ	KAFFEEDOSIERER
02 - 08670.6.00.09	ENSEMBLE PORTE-FILTRE	FILTERHALTEREINHEIT
	** Substitué du cod. 12601.4.00.08/ interchangeable	** Ersetzt vom cod. 12601.4.00.08/ Auswechsellbar

ASSIEME GRUPPO ECL CIALDA  
 BREWING GROUP UNIT ECL POD  
 ENSEMBLE GROUPE DEBIT ECL PASTILLE  
 BRUEHGRUPPENSATZ ECL POD



01 | 06654.4.00.09 - 230 V.  
 06655.4.00.09 - 115 V.

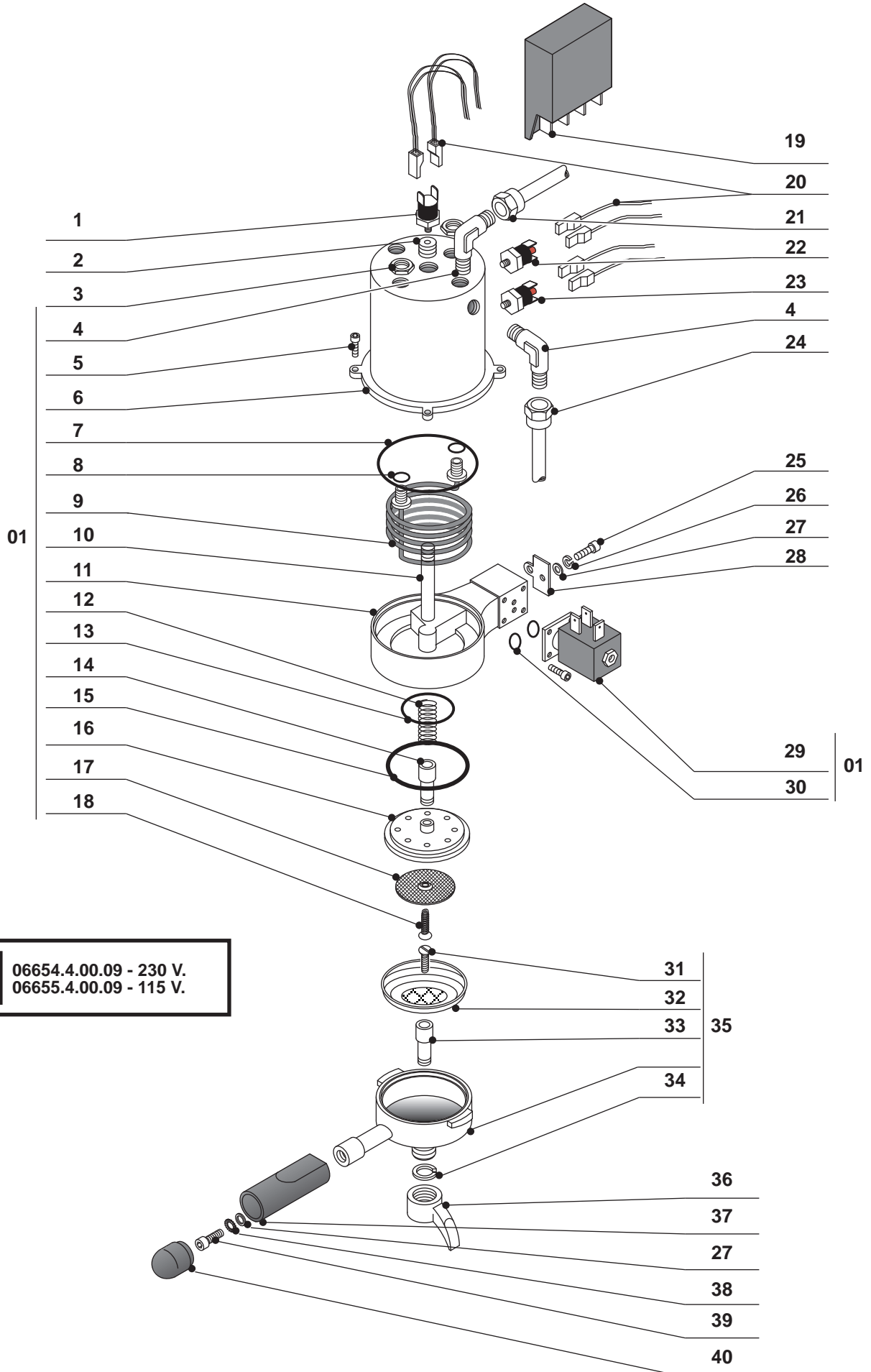
02 | 06677.4.00.09

**ASSIEME GRUPPO ECL CIALDA**  
**BREWING GROUP UNIT ECL POD**  
**ENSEMBLE GROUPE DEBIT ECL PASTILLE**  
**BRUEHGRUPPENSATZ ECL POD**

01 - 06654.4.00.09	ASSIEME GRUPPO PASTIGLIA 220 V.	POD GROUP ASSEMBLY 220 V.
06655.4.00.09	ASSIEME GRUPPO PASTIGLIA 110 V.	POD GROUP ASSEMBLY 110 V.
1 - 10157.2.00.08	TERMOSTATO 110°C	THERMOSTAT 110°C
08701.2.00.08	TERMOSTATO 107°C	THERMOSTAT 107°C
2 - 08881.0.00.04	TAPPO PER TERMOSTATO	PLUG FOR THERMOSTAT
3 - 00177.0.00.04	GHIERA FISSA RESISTENZA G. 1/4	RING NUT G. 1/4
4 - 00217.0.00.04	RACCORDO A "L" G. 1/8-1/8M	ELBOW CONNECTOR G.1/8-1/8T
5 - 01239.0.00.03	VITE TCEI M4X12	HEXAGONAL SCREW M4X12
6 - 08880.0.00.04	CILINDRO CALDAIA	BOILER
7 - 00843.0.00.02	OR 3281 EP851	OR 3281 EP851
8 - 00839.0.00.02	OR 116 EP851	OR 116 EP851
9 - 00625.2.00.08	RESISTENZA 1200W. 220 V.	HEATING ELEMENT 1200W. 220 V.
00626.2.00.08	RESISTENZA 1100W. 110 V.	HEATING ELEMENT 1100W. 110 V.
10 - 00325.0.00.04	TUBETTO FILETTATO	THREADED PIPE
11 - 11008.0.00.04	CORPO ECL	GROUP BODY
12 - 07068.0.00.03	MOLLA PER GRUPPO	GROUP SPRING
13 - 07003.0.00.02	OR 2.132 EP	OR 3.132 EP
14 - 07182.0.00.04	PERNO PER DOCCIA	SHOWER ROD
15 - 09207.0.00.02	GUARNIZIONE SOTTOCOCCA SILICONE	FILTERHOLDER GASKET
16 - 07183.0.00.04	PORTADOCCIA 1/8	SHOWERHOLDER 1/8
11009.0.00.04	PORTADOCCIA 12X1	SHOWERHOLDER 12X1
17 - 07227.0.40.01	DOCCIA	SHOWER
18 - 03787.0.00.03	VITE TSP M4X8	SCREW M4X8
19 - 01878.2.00.08	CENTRALINA LIVELLO 220 V.	LEVEL ELECTRONIC BOX 220V.
01879.2.00.08	CENTRALINA LIVELLO 110 V.	LEVEL ELECTRONIC BOX 110V.
20 - 08480.2.00.08	CABLAGGIO INTERNO	INTERNAL WIRING
21 - 00306.2.00.04	TUBO DA RUBINETTO A CALDAIA	PIPE FROM BOILER TO TAP
22 - 08702.2.00.08	TERMOSTATO 145°C	THERMOSTAT 145°C
23 - 08703.2.00.08	TERMOSTATO 165°C	THERMOSTAT 165°C
24 - 05342.2.00.04	TUBO DA CALDAIA A ELETTROVALVOLA	PIPE FROM BOILER TO SOLENOID
25 - 09779.0.00.03	VITE TE M8X16	SCREW M8X16
26 - 01284.0.00.03	RONDELLA GROVER D. 8	GROVER WASHER D. 8
27 - 01290.0.00.03	RONDELLA PIANA Ø 8X17	FLAT WASHER Ø8X17
28 - 00823.0.00.02	GUARNIZIONE ISOLANTE GRUPPO	INSULATING GROUP GASKET
29 - 01984.4.00.08	ELETTROVALVOLA 3 VIE 230 V.	3 WAYS SOLENOID 230 V.
02262.4.00.08	ELETTROVALVOLA 3 VIE 115 V.	3 WAYS SOLENOID 115 V.
30 - 00833.0.00.02	OR 105 EP851	OR 105 EP851
31 - 07064.0.00.03	VITE TSP M4X10	SCREW M4X10
32 - 07295.0.40.01	FILTRO PER PASTIGLIA	POD FILTER
33 - 07184.0.00.04	PERNO PER FILTRO GIREVOLE	FILTER ROD
34 - 07065.0.00.03	SEEGER	CIRCLIP
35 - 06429.0.00.04	PORTAFILTRO CIALDA	POD FILTERHOLDER
36 - 00056.0.10.04	BECCUCIO 1 VIA	1 WAY SPOUT
37 - 00774.0.00.02	MANOPOLA PORTAFILTRO	KNOB
38 - 01291.0.00.03	RONDELLA RDE Ø8,5	TOOTHED WASHER Ø8,5
39 - 01260.0.00.03	VITE TCEI M8X20	HEXAGONAL SCREW M8X20
40 - 00775.0.00.02	TAPPO PER MANOPOLA	SCREW PLUG FOR KNOB
02 - 06677.4.00.09	ASSIEME PORTAFILTRO CIALDA	POD FILTERHOLDER ASSEMBLY
01 - 06654.4.00.09	ENSEMBLE GROUPE PASTILLE 220 V.	POD GRUPPENEINHEIT 220 V.
06655.4.00.09	ENSEMBLE GROUPE PASTILLE 110 V.	POD GRUPPENEINHEIT 110 V.
1 - 10157.2.00.08	THERMOSTAT 110°C	THERMOSTAT 110°C
08701.2.00.08	THERMOSTAT 107°C	THERMOSTAT 107°C
2 - 08881.0.00.04	BOUCHON POUR THERMOSTAT	ZAPFEN FÜR THERMOSTAT
3 - 00177.0.00.04	GHIERE DE FIXAGE RESISTANCE G. 1/4	HEIZELEMENT BEFESTIGUNGSMUTTER G. 1/4
4 - 00217.0.00.04	COUDE G. 1/8-1/8M	"L" ANSCHLUSS G. 1/8-1/8Z
5 - 01239.0.00.03	VIS HEXAGONALE M4X12	SECHSKANTSSCHRAUBE M4X12
6 - 08880.0.00.04	CHAUDIERE	KESSEL
7 - 00843.0.00.02	OR 3281 EP851	OR 3281 EP851
8 - 00839.0.00.02	OR 116 EP851	OR 116 EP851
9 - 00625.2.00.08	RESISTANCE 1200W. 220 V.	HEIZELEMENT 1200W. 220 V.
00626.2.00.08	RESISTANCE 1100W. 110 V.	HEIZELEMENT 1100W. 110 V.
10 - 00325.0.00.04	TUYAU FILETÉ	GEWINDEROHR
11 - 11008.0.00.04	CORPS GROUP ECL	ECL GRUPPENKÖRPER
12 - 07068.0.00.03	RESSORT DU GROUPE	GRUPPENFEDER
13 - 07003.0.00.02	OR 2.132 EP	OR 2.132 EP
14 - 07182.0.00.04	PIVOT POUR DUCHETTE	DUSCHENSTANGE
15 - 09207.0.00.02	JOINT PORTE-FILTRE	FILTERHALTERDICHTUNG
16 - 07183.0.00.04	PORTE-DUCHETTE 1/8	DUSCHENTRÄGER 1/8
11009.0.00.04	PORTE-DUCHETTE 12X1	DUSCHENTRÄGER 12X1
17 - 07227.0.40.01	DOUCHETTE	DUSCHE
18 - 03787.0.00.03	VS TSP M4X8	SCHRAUBE M4X8
19 - 01878.2.00.08	BOÎTE ELECTRONIQUE NIVEAU 220V.	WASSERZUSTAND ELEKTRONISCHE STEUERUNG 220V.
01879.2.00.08	BOÎTE ELECTRONIQUE NIVEAU 110V.	WASSERZUSTAND ELEKTRONISCHE STEUERUNG 110V.
20 - 08480.2.00.08	CABLAGE INTERIEUR	INNERE KABELVERBINDUNG
21 - 00306.2.00.04	TUYAU CHAUDIERE-ROBINET	KESSEL-HAHN ROHR
22 - 08702.2.00.08	THERMOSTAT 145°C	THERMOSTAT 145°C
23 - 08703.2.00.08	THERMOSTAT 165°C	THERMOSTAT 165°C
24 - 05342.2.00.04	TUYAU CHAUDIERE-ELECTROVANNE	ROHR VOM KESSEL ZUR ELEKTROVENTIL
25 - 09779.0.00.03	VIS HEXAGONALE M8X16	SECHSKANTSSCHRAUBE M8X16
26 - 01284.0.00.03	RONDELLE GROVER D. 8	GROVER SCHEIBE D. 8
27 - 01290.0.00.03	RONDELLE PLAINE Ø 8X17	FLACHE SCHEIBE 8X17
28 - 00823.0.00.02	JOINT ISOLANT GROUPE	ISOLIERENDE GRUPPENDICHTUNG
29 - 01984.4.00.08	SOUPAPE 3 VOIES 230 V.	3 WEGE ELEKTROVENTIL 230 V.
02262.4.00.08	SOUPAPE 3 VOIES 115 V.	3 WEGE ELEKTROVENTIL 115 V.
30 - 00833.0.00.02	OR 105 EP851	OR 105 EP851
31 - 07064.0.00.03	VIS TSP M4X10	SCHRAUBE M4X10
32 - 07295.0.40.01	FILTRE POUR PASTILLE	FILTER FÜR POD
33 - 07184.0.00.04	PIVOT POUR FILTRE	STANGE FÜR FILTER
34 - 07065.0.00.03	ANNEAU SEEGER	SEEGER-RING
35 - 06429.0.00.04	PORTE-FILTRE PASTILLE	POD FILTERHALTER
36 - 00056.0.10.04	BEC 1 VOIE	1 WEG TÜLLE
37 - 00774.0.00.02	POIGNÉE DU PORTE-FILTRE	HANDGRIFF DES FILTERHALTERS
38 - 01291.0.00.03	RONDELLE DENTÉE Ø8,5	GEZAHTE SCHEIBE Ø8,5
39 - 01260.0.00.03	VIS HEXAGONALE M8X20	SECHSKANTSSCHRAUBE M8X20
40 - 00775.0.00.02	BOUCHON POUR POIGNÉE	STOPFEN FÜR HANDGRIFF
02 - 06677.4.00.09	ENSEMBLE PORTE-FILTRE PASTILLE	POD FILTERHALTEREINHEIT

**ASSIEME GRUPPO ECL CIALDA**  
*BREWING GROUP UNIT ECL POD*  
**ENSEMBLE GROUPE DEBIT ECL PASTILLE**  
*BRUEHGRUPPENSATZ ECL POD*

13  
 REV. 2  
 14/11/96



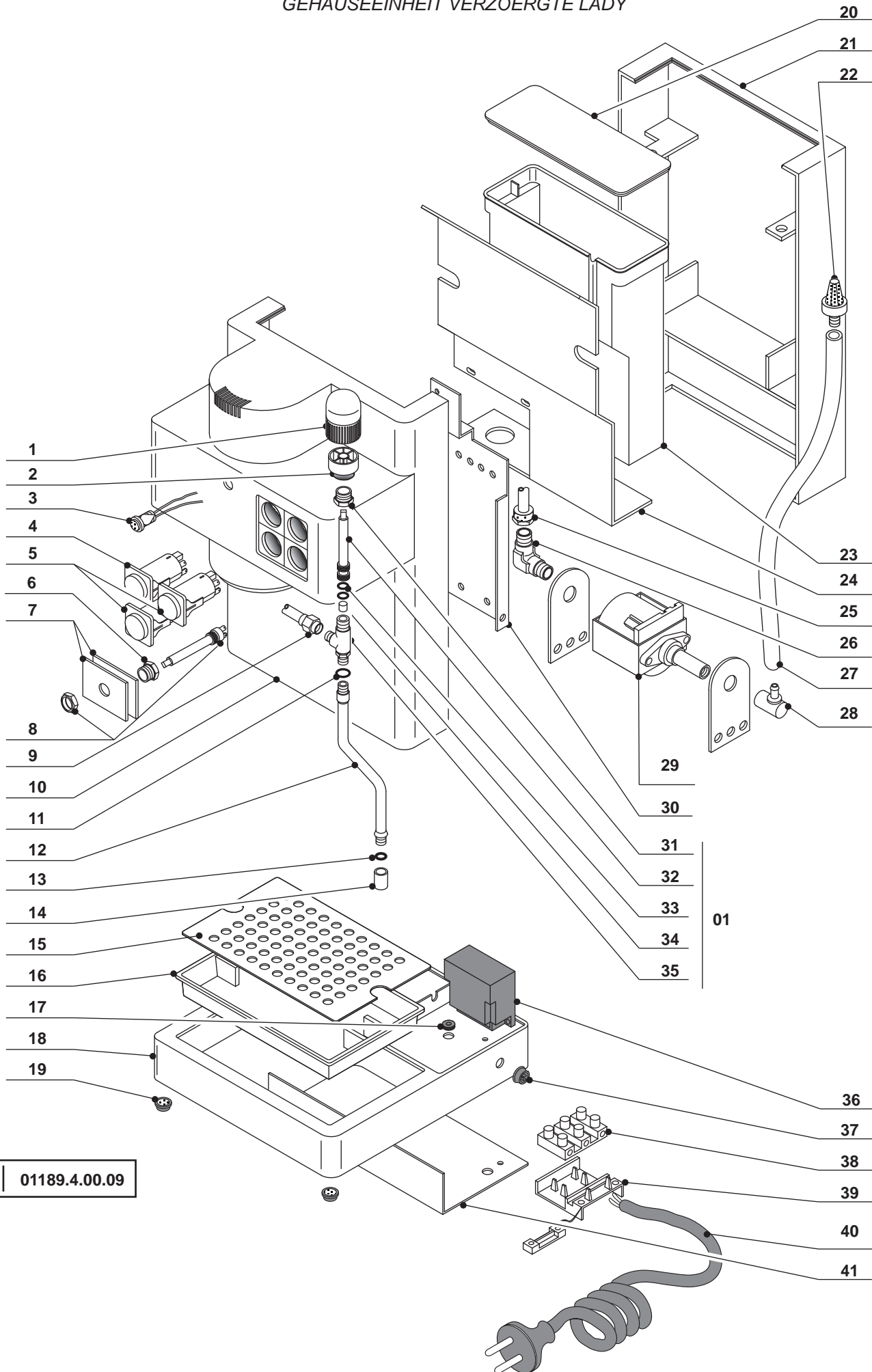
**ASSIEME GRUPPO ECL CIALDA**  
**BREWING GROUP UNIT ECL POD**  
**ENSEMBLE GROUPE DEBIT ECL PASTILLE**  
**BRUEHGRUPPENSATZ ECL POD**

14

REV. 2  
 14/11/96

01 - 06654.4.00.09	ASSIEME GRUPPO PASTIGLIA 220 V.	POD GROUP ASSEMBLY 220 V.
06655.4.00.09	ASSIEME GRUPPO PASTIGLIA 110 V.	POD GROUP ASSEMBLY 110 V.
1 - 08701.2.00.08	TERMOSTATO 107°C	THERMOSTAT 107°C
2 - 08881.0.00.04	TAPPO PER TERMOSTATO	PLUG FOR THERMOSTAT
3 - 00177.0.00.04	GHIERA FISSA RESISTENZA G. 1/4	RING NUT G. 1/4
4 - 00217.0.00.04	RACCORDO A "L" G. 1/8-1/8M	ELBOW CONNECTOR G. 1/8-1/8T
5 - 01239.0.00.03	VITE TCEI M4X12	HEXAGONAL SCREW M4X12
6 - 08880.0.00.04	CILINDRO CALDAIA	BOILER
7 - 00843.0.00.02	OR 3281 EP851	OR 3281 EP851
8 - 00839.0.00.02	OR 116 EP851	OR 116 EP851
9 - 00625.2.00.08	RESISTENZA 1200W. 220 V.	HEATING ELEMENT 1200W. 220 V.
00626.2.00.08	RESISTENZA 1100W. 110 V.	HEATING ELEMENT 1100W. 110 V.
10 - 00325.0.00.04	TUBETTO FILETTATO	THREADED PIPE
11 - 07181.0.00.04	CORPO ECL	GROUP BODY
12 - 07068.0.00.03	MOLLA PER GRUPPO	GROUP SPRING
13 - 07003.0.00.02	OR 2.132 EP	OR 2.132 EP
14 - 07182.0.00.04	PERNO PER DOCCIA	SHOWER ROD
15 - 07000.0.00.02	OR 155 EP	OR 155 EP
16 - 07183.0.00.04	PORTADOCCIA 1/8	SHOWERHOLDER 1/8
17 - 07227.0.40.01	DOCCIA	SHOWER
18 - 03787.0.00.03	VITE TSP M4X8	SCREW M4X8
19 - 01878.2.00.08	CENTRALINA LIVELLO 220 V.	LEVEL ELECTRONIC BOX 220V.
01879.2.00.08	CENTRALINA LIVELLO 110 V.	LEVEL ELECTRONIC BOX 110V.
20 - 08480.2.00.08	CABLAGGIO INTERNO	INTERNAL WIRING
21 - 00306.2.00.04	TUBO DA RUBINETTO A CALDAIA	PIPE FROM BOILER TO TAP
22 - 08702.2.00.08	TERMOSTATO 145°C	THERMOSTAT 145°C
23 - 08703.2.00.08	TERMOSTATO 165°C	THERMOSTAT 165°C
24 - 01547.2.00.04	TUBO DA POMPA A CALDAIA	PIPE FROM BOILER TO PUMP
25 - 09779.0.00.03	VITE TE M8X16	SCREW M8X16
26 - 01284.0.00.03	RONDELLA GROVER D. 8	GROVER WASHER D. 8
27 - 01290.0.00.03	RONDELLA PIANA Ø 8X17	FLAT WASHER Ø8X17
28 - 00823.0.00.02	GUARNIZIONE ISOLANTE GRUPPO	INSULATING GROUP GASKET
29 - 01984.4.00.08	ELETTROVALVOLA 3 VIE 230 V.	3 WAYS SOLENOID 230 V.
02262.4.00.08	ELETTROVALVOLA 3 VIE 115 V.	3 WAYS SOLENOID 115 V.
30 - 00833.0.00.02	OR 105 EP851	OR 105 EP851
31 - 07064.0.00.03	VITE TSP M4X10	SCREW M4X10
32 - 07295.0.40.01	FILTRO PER PASTIGLIA	POD FILTER
33 - 07184.0.00.04	PERNO PER FILTRO GIREVOLE	FILTER ROD
34 - 07065.0.00.03	SEEGER	CIRCLIP
35 - 06429.0.00.04	PORTAFILTRO CIALDA	POD FILTERHOLDER
36 - 00056.0.10.04	BECCUCCIO 1 VIA	1 WAY SPOUT
37 - 00774.0.00.02	MANOPOLA PORTAFILTRO	KNOB
38 - 01291.0.00.03	RONDELLA RDE Ø8,5	TOOTHED WASHER Ø8,5
39 - 01260.0.00.03	VITE TCEI M8X20	HEXAGONAL SCREW M8X20
10 - 00775.0.00.02	TAPPO PER MANOPOLA	SCREW PLUG FOR KNOB
02 - 06677.4.00.09	ASSIEME PORTAFILTRO CIALDA	POD FILTERHOLDER ASSEMBLY
01 - 06654.4.00.09	ENSEMBLE GROUPE PASTILLE 220 V.	POD GRUPPENEINHEIT 220 V.
06655.4.00.09	ENSEMBLE GROUPE PASTILLE 110 V.	POD GRUPPENEINHEIT 110 V.
1 - 08701.2.00.08	THERMOSTAT 107°C	THERMOSTAT 107°C
2 - 08881.0.00.04	BOUCHON POUR THERMOSTAT	ZAPFEN FÜR THERMOSTAT
3 - 00177.0.00.04	GHIÈRE DE FIXAGE RESISTANCE G. 1/4	HEIZELEMENT BEFESTIGUNGSMUTTER G. 1/4
4 - 00217.0.00.04	COUDE G. 1/8-1/8M	"L" ANSCHLUSS G. 1/8-1/8Z
5 - 01239.0.00.03	VIS HEXAGONALE M4X12	SECHSKANTSSCHRAUBE M4X12
6 - 08880.0.00.04	CHAUDIÈRE	KESSEL
7 - 00843.0.00.02	OR 3281 EP851	OR 3281 EP851
8 - 00839.0.00.02	OR 116 EP851	OR 116 EP851
9 - 00625.2.00.08	RESISTANCE 1200W. 220 V.	HEIZELEMENT 1200W. 220 V.
00626.2.00.08	RESISTANCE 1100W. 110 V.	HEIZELEMENT 1100W. 110 V.
10 - 00325.0.00.04	TUYAU FILETÉ	GEWINDEROHR
11 - 07181.0.00.04	CORPS GROUP ECL	ECL GRUPPENKÖRPER
12 - 07068.0.00.03	RESSORT DU GROUPE	GRUPPENFEDER
13 - 07003.0.00.02	OR 2.132 EP	OR 2.132 EP
14 - 07182.0.00.04	PIVOT POUR DUCHETTE	DUSCHENSTANGE
15 - 07000.0.00.02	OR 155 EP	OR 155 EP
16 - 07183.0.00.04	PORTE-DUCHETTE 1/8	DUSCHENTRÄGER 1/8
17 - 07227.0.40.01	DOUCHETTE	DUSCHE
18 - 03787.0.00.03	VS TSP M4X8	SCHRAUBE M4X8
19 - 01878.2.00.08	BOÎTE ELECTRONIQUE NIVEAU 220V.	WASSERZUSTAND ELEKTRONISCHE STEUERUNG 220V.
01879.2.00.08	BOÎTE ELECTRONIQUE NIVEAU 110V.	WASSERZUSTAND ELEKTRONISCHE STEUERUNG 110V.
20 - 08480.2.00.08	CABLAGE INTERIEUR	INNERE KABELVERBINDUNG
21 - 00306.2.00.04	TUYAU CHAUDIÈRE-ROBINET	KESSEL-HAHN ROHR
22 - 08702.2.00.08	THERMOSTAT 145°C	THERMOSTAT 145°C
23 - 08703.2.00.08	THERMOSTAT 165°C	THERMOSTAT 165°C
24 - 01547.2.00.04	TUYAU CHAUDIÈRE-POMPE	ROHR VOM KESSEL ZUR PUMPE
25 - 09779.0.00.03	VIS HEXAGONALE M8X16	SECHSKANTSSCHRAUBE M8X16
26 - 01284.0.00.03	RONDELLE GROVER D. 8	GROVER SCHEIBE D. 8
27 - 01290.0.00.03	RONDELLE PLAINE Ø 8X17	FLACHE SCHEIBE 8X17
28 - 00823.0.00.02	JOINT ISOLANT GROUPE	ISOLIERENDE GRUPPENDICHTUNG
29 - 01984.4.00.08	SOUPAPE 3 VOIES 230 V.	3 WEGE ELEKTROVENTIL 230 V.
02262.4.00.08	SOUPAPE 3 VOIES 115 V.	3 WEGE ELEKTROVENTIL 115 V.
30 - 00833.0.00.02	OR 105 EP851	OR 105 EP851
31 - 07064.0.00.03	VIS TSP M4X10	SCHRAUBE M4X10
32 - 07295.0.40.01	FILTRE POUR PASTILLE	FILTER FÜR POD
33 - 07184.0.00.04	PIVOT POUR FILTRE	STANGE FÜR FILTER
34 - 07065.0.00.03	ANNEAU SEEGER	SEEGER-RING
35 - 06429.0.00.04	PORTE-FILTRE PASTILLE	POD FILTERHALTER
36 - 00056.0.10.04	BEC 1 VOIE	1 WEG TÜLLE
37 - 00774.0.00.02	POIGNÉE DU PORTE-FILTRE	HANDGRIFF DES FILTERHALTERS
38 - 01291.0.00.03	RONDELLE DENTÉE Ø8,5	GEZAHTE SCHEIBE Ø8,5
39 - 01260.0.00.03	VIS HEXAGONALE M8X20	SECHSKANTSSCHRAUBE M8X20
10 - 00775.0.00.02	BOUCHON POUR POIGNÉE	STOPFEN FÜR HANDGRIFF
02 - 06677.4.00.09	ENSEMBLE PORTE-FILTRE PASTILLE	POD FILTERHALTEREINHEIT

**ASSIEME CARROZZERIA LADY TEMPORIZZATA**  
*OUTER CASE ASSEMBLY TIMED LADY*  
**ENSEMBLE CARROSSERIE LADY TEMPORISEE**  
*GEHAUSEEINHEIT VERZOERGTE LADY*



01 | 01189.4.00.09

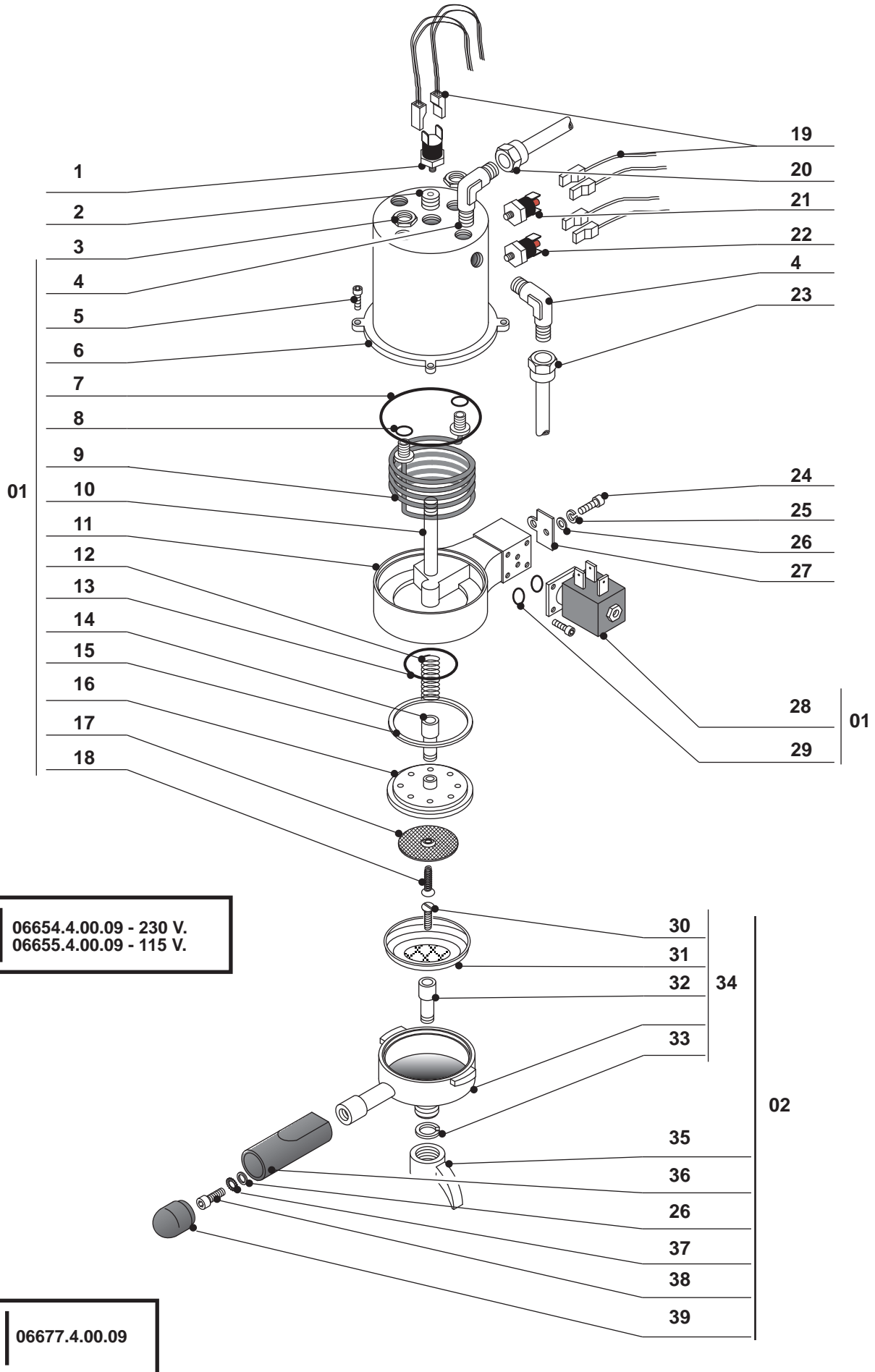


**ASSIEME CARROZZERIA LADY TEMPORIZZATA**  
**OUTER CASE ASSEMBLY TIMED LADY**  
**ENSEMBLE CARROSSERIE LADY TEMPORISEE**  
**GEHAUSEEINHEIT VERZOERGTE LADY**

1 - 00770.0.00.02	MANOPOLA PER RUBINETTO	TAP HANDGRIP
2 - 00771.0.00.02	GHIERA PER MANOPOLA	RING FOR HANDGRIP
3 - 02627.0.00.02	GEMMA ROSSA	RED WARNING LIGHT
4 - 00664.2.00.08	INTERRUTTORE BIPOLARE LUMINOSO	BIPOLAR LUMINOUS SWITCH
5 - 00662.2.00.08	INTERRUTTORE BIPOLARE NON LUMINOSO	BIPOLAR SWITCH
6 - 10109.0.00.04	PROLUNGA PER POTENZIOMETRO	EXTENTION FOR POTENTIOMETER
7 - 10173.0.00.02	PIASTRINA PER POTENZIOMETRO	PLATE FOR POTENTIOMETER
8 - 10261.2.00.08	POTENZIOMETRO	POTENTIOMETER
9 - 00306.2.00.04	TUBO DA RUBINETTO A CALDAIA	PIPE FROM BOILER TO TAP
10 - 01685.0.* * 01	FRONTALE	FRONT PANEL
11 - 00833.0.00.02	OR 105 EP851	OR 105 EP851
12 - 01615.2.10.04	TUBO ACQUA E VAPORE CROMATO	WATER AND STEAM DELIVERY PIPE
13 - 01405.0.00.02	GUARNIZIONE IN TEFLON	TEFLON GASKET
14 - 05345.2.10.04	BECCUCCIO DIFFUSORE A 2 FORI	2 HOLES NOZZLE
15 - 00351.0.40.01	GRIGLIA	GRATE
16 - 00776.0.00.02	VASCHETTA SCARICO	DRAIN TRAY
17 - 00687.0.00.02	PASSACAVO	CABLE SHAFT
18 - 00553.0.* * 01	BASAMENTO	BASE
19 - 00784.0.00.02	PIEDINO	FOOT
20 - 01633.0.* * 01	COPERCHIO	COVERING PANEL
21 - 00554.0.* * 01	RETRO	REAR PANEL
22 - 08818.0.00.02	FILTRO	FILTER
23 - 02956.6.00.09	SERBATOIO	WATER TANK
24 - 00509.0.00.01	COPERTURA GRUPPO ECL	ECL GROUP COVERING
25 - 05342.2.00.04	TUBO CARICO CALDAIA	BOILER SUPPLY PIPE
26 - 00217.0.00.04	RACCORDO A "L" G. 1/8-1/8 M.	ELBOW CONNECTOR G.1/8-1/8 T.
27 - 02554.0.00.04	TUBO SILICONE Ø 5X8	SILICONE PIPE Ø 5X8
28 - 12089.0.00.02	PIPETTA PVC	PVC PIPE FITTING
29 - 00606.4.00.08	POMPA A VIBRAZIONE 220 V. 50-60 Hz.	VIBRATION PUMP 220 V. 50-60 Hz.
00607.4.00.08	POMPA A VIBRAZIONE 110 V. 50-60 Hz.	VIBRATION PUMP 110 V. 50-60 Hz.
08719.4.00.08	POMPA A VIBRAZIONE 200 V. 50-60 Hz.	VIBRATION PUMP 200 V. 50-60 Hz.
08720.4.00.08	POMPA A VIBRAZIONE 100 V. 50-60 Hz.	VIBRATION PUMP 100 V. 50-60 Hz.
30 - 00510.0.00.01	SUPPORTO GRUPPO ECL	ECL GROUP SUPPORT
31 - 00161.0.00.04	RACCORDO SUPERIORE RUBINETTO	TAP UPPER CONNECTION
32 - 00160.0.00.04	ASTINA PORTAMANOPOLA PER RUBINETTO	HANDGRIP HOLDER ROD
33 - 00835.0.00.02	OR 107 EP851	OR 107 EP851
34 - 00825.0.00.02	PASTIGLIA DI TENUTA 6X3	SEAL PAD 6X3
35 - 02169.0.00.04	CORPO RUBINETTO	TAP BODY
36 - 10423.2.00.08	CENTRALINA	ELECTRONIC BOX
37 - 00689.0.00.08	PASSACAVO AUTOBLOCCANTE	CABLE SHAFT
38 - 08174.2.00.08	MORSETTIERA	TERMINAL BOARD
39 - 08175.2.00.08	PORTAMORSETTIERA	TERMINAL BOARD HOLDER
40 - 07653.2.00.08	CAVO DI ALIMENTAZIONE 220 V.	SUPPLY CORD 220 V.
00692.2.00.08	CAVO DI ALIMENTAZIONE 110 V.	SUPPLY CORD 110 V.
41 - 08369.0.00.01	PROTEZIONE ALLACCIAMENTO ELETTRICO	PROTECTION FOR ELECTRIC CONNECTION
01 - 01189.4.00.09	ASSIEME RUBINETTO	TAP ASSEMBLY

1 - 00770.0.00.02	POIGNÉE POUR ROBINET	HAHNHANDGRIFF
2 - 00771.0.00.02	GHIERE POUR POIGNÉE	RING FÜR HANDGRIFF
3 - 02627.0.00.02	TEMOIN ROUGE	ROTE WARN LAMPE
4 - 00664.2.00.08	INTERRUPTEUR BIPOLAIRE LUMINEUX	2 POLIGER LEUCHTENDER SCHALTER
5 - 00662.2.00.08	INTERRUPTEUR BIPOLAIRE	2 POLIGER SCHALTER
6 - 10109.0.00.04	EXTENTION POUR POTENTIOMETRE	VERLÄNGERUNG FÜR POTENTIOMETER
7 - 10173.0.00.02	PLAQUETTE POUR POTENTIOMETRE	PLATTE FÜR POTENTIOMETER
8 - 10261.2.00.08	POTENTIOMETRE	POTENTIOMETER
9 - 00306.2.00.04	TUYAU CHAUDIERE-ROBINET	ROHR VON KESSEL ZUM HAHN
10 - 01685.0.* * 01	PANNEAU FRONTAL	FRONTALER PANEEL
11 - 00833.0.00.02	OR 105 EP851	OR 105 EP851
12 - 01615.2.10.04	TUYAU EAU ET VAPEUR	WASSER UND DAMPFROHR
13 - 01405.0.00.02	GARNITURE EN TEFLON	TEFLONDICHTUNG
14 - 05345.2.10.04	BEC DIFFUSEUR A 2 TROUS	2 LÖCHERN TÜLLE
15 - 00351.0.40.01	GRILLE	GITTER
16 - 00776.0.00.02	EGOUTTOIR	ABLAUFWANNE
17 - 00687.0.00.02	PASSE-CÂBLE	KABELDURCHGANG
18 - 00553.0.* * 01	BASE	BASIS
19 - 00784.0.00.02	PIED	FUSS
20 - 01633.0.* * 01	COUVERCLE	DECKEL
21 - 00554.0.* * 01	PANNEAU POSTERIEUR	HINTERPANEEL
22 - 08818.0.00.02	FILTRE	FILTER
23 - 02956.6.00.09	BAC A EAU	WASSERBEHÄLTER
24 - 00509.0.00.01	COUVERTURE GROUPE ECL	DECKEL FÜR GRUPPE ECL
25 - 05342.2.00.04	TUYAU ALIMENTATION CHAUDIERE	SPEISUNGROHR DES KESSELS
26 - 00217.0.00.04	COUDE G. 1/8-1/8 M.	"L" ANSCHLUSS G.1/8-1/8 M.
27 - 02554.0.00.04	TUYAU SILICONE Ø 5X8	SILIKONSROHR Ø 5X8
28 - 12089.0.00.02	CONNEXION EN PVC	PVC ANSCHLUSS
29 - 00606.4.00.08	POMPE A VIBRATION 220 V. 50-60 Hz.	VIBRATIONSPUMPE 220 V. 50-60 Hz.
00607.4.00.08	POMPE A VIBRATION 110 V. 50-60 Hz.	VIBRATIONSPUMPE 110 V. 50-60 Hz.
08719.4.00.08	POMPE A VIBRATION 200 V. 50-60 Hz.	VIBRATIONSPUMPE 200 V. 50-60 Hz.
08720.4.00.08	POMPE A VIBRATION 100 V. 50-60 Hz.	VIBRATIONSPUMPE 100 V. 50-60 Hz.
30 - 00510.0.00.01	SUPPORT GROUPE ECL	HALTERUNG GRUPPE ECL
31 - 00161.0.00.04	RACCORD SUPERIEUR ROBINET	OBERE ANSCHLUSS FÜR HAHN
32 - 00160.0.00.04	TIGE PORTE-POIGNÉE	HANDGRIFFHALTERUNGSSTANGE
33 - 00835.0.00.02	OR 107 EP851	OR 107 EP851
34 - 00825.0.00.02	SELLETTE D'ETANCHEITÉ 6X3	TELLER/DICHTUNG 6X3
35 - 02169.0.00.04	CORPS ROBINET	HAHNKÖRPER
36 - 10423.2.00.08	BOÎTE ELECTRONIQUE	ELEKTRONISCHE STEUERUNG
37 - 00689.0.00.08	PASSE-CÂBLE	KABELDURCHGANG
38 - 08174.2.00.08	BOÎTE A BORNES	KLEMMENBRETT
39 - 08175.2.00.08	PORTE BOÎTE A BORNES	KLEMMENBRETTHALTER
40 - 07653.2.00.08	CÂBLE ALIMENTATION 220 V.	SPEISEKABEL 220 V.
00692.2.00.08	CÂBLE ALIMENTATION 110 V.	SPEISEKABEL 110 V.
41 - 08369.0.00.01	PROTECTION BRANCHEMENT ELECTRIQUE	ELEKTRISCHE ANSCHLUSSCHUTZ
01 - 01189.4.00.09	ENSEMBLE ROBINET	HAHNEINHEIT

ASSIEME GRUPPO ECL CIALDA TEMPORIZZATA  
 BREWING GROUP UNIT ECL POD TIMED LADY  
 ENSEMBLE GROUPE DEBIT ECL PASTILLE LADY TEMPORISSE  
 BRUEHGRUPPENSATZ ECL POD VERZOERGTE LADY



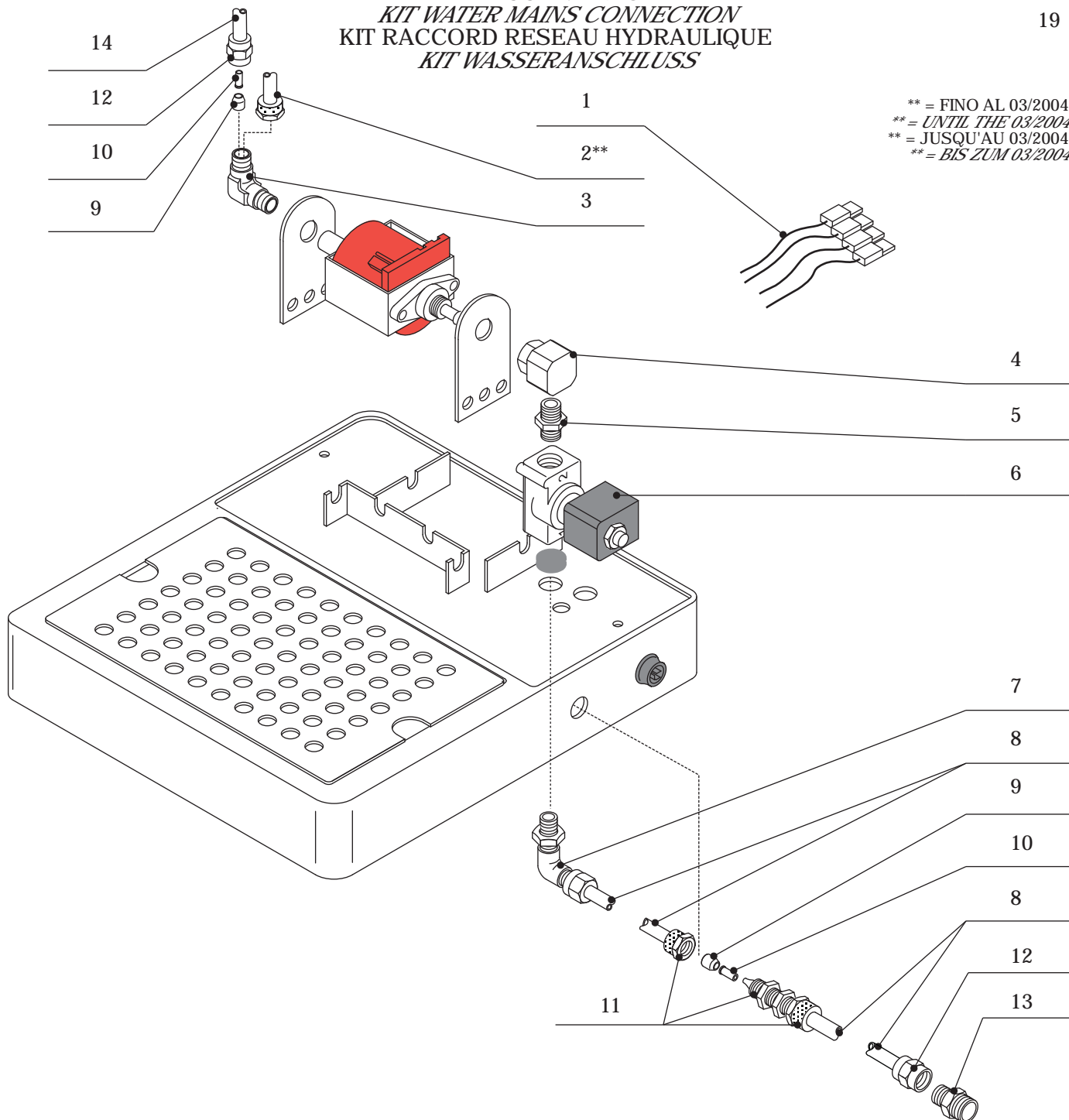
**ASSIEME GRUPPO ECL CIALDA TEMPORIZZATA**  
*BREWING GROUP UNIT ECL POD TIMED LADY*  
**ENSEMBLE GROUPE DEBIT ECL PASTILLE LADY TEMPORISSE**  
*BRUEHGRUPPENSATZ ECL POD VERZOERGTE LADY*

01 - 06654.4.00.09	ASSIEME GRUPPO PASTIGLIA 220 V.	POD GROUP ASSEMBLY 220 V.
06655.4.00.09	ASSIEME GRUPPO PASTIGLIA 110 V.	POD GROUP ASSEMBLY 110 V.
1 - 10157.2.00.08	TERMOSTATO 110°C	THERMOSTAT 110°C
2 - 08881.0.00.04	TAPPO PER TERMOSTATO	THERMOSTAT 107°C
3 - 00177.0.00.04	GHIERA FISSA RESISTENZA G. 1/4	PLUG FOR THERMOSTAT
4 - 00217.0.00.04	RACCORDO A "L" G. 1/8-1/8M	RING NUT G. 1/4
5 - 01239.0.00.03	VITE TCEI M4X12	ELBOW CONNECTOR G.1/8-1/8T
6 - 08880.0.00.04	CILINDRO CALDAIA	HEXAGONAL SCREW M4X12
7 - 00843.0.00.02	OR 3281 EP851	BOILER
8 - 00839.0.00.02	OR 116 EP851	OR 3281 EP851
9 - 00625.2.00.08	RESISTENZA 1200W. 220 V.	OR 116 EP851
00626.2.00.08	RESISTENZA 1100W. 110 V.	HEATING ELEMENT 1200W. 220 V.
10 - 00325.0.00.04	TUBETTO FILETTATO	HEATING ELEMENT 1100W. 110 V.
11 - 07181.0.00.04	CORPO ECL	THREADED PIPE
12 - 07068.0.00.03	MOLLA PER GRUPPO	GROUP BODY
13 - 07003.0.00.02	OR 2.132 EP	GROUP SPRING
14 - 07182.0.00.04	PERNO PER DOCCIA	OR 2.132 EP
15 - 07000.0.00.02	GUARNIZIONE SOTTOCOPPA SILICONE	SHOWER ROD
16 - 07183.0.00.04	PORTADOCCIA 1/8	FILTERHOLDER GASKET
17 - 07227.0.40.01	DOCCIA	SHOWERHOLDER 1/8
18 - 03787.0.00.03	VITE TSP M4X8	SHOWER
19 - 10265.2.00.08	CABLAGGIO INTERNO	SCREW M4X8
20 - 00306.2.00.04	TUBO DA RUBINETTO A CALDAIA	INTERNAL WIRING
21 - 08703.2.00.08	TERMOSTATO 165°C	PIPE FROM BOILER TO TAP
22 - 00217.0.00.04	RACCORDO A "L" 1/8M	THERMOSTAT 165°C
23 - 05342.2.00.04	TUBO DA CALDAIA A ELETTROVALVOLA	PIPE FROM BOILER TO SOLENOID
24 - 09779.0.00.03	VITE TE M8X16	SCREW M8X16
25 - 01284.0.00.03	RONDELLA GROVER D. 8	GROVER WASHER D. 8
26 - 01290.0.00.03	RONDELLA PIANA Ø 8X17	FLAT WASHER Ø8X17
27 - 00823.0.00.02	GUARNIZIONE ISOLANTE GRUPPO	INSULATING GROUP GASKET
28 - 01984.4.00.08	ELETTROVALVOLA 3 VIE 230 V.	3 WAYS SOLENOID 230 V.
02262.4.00.08	ELETTROVALVOLA 3 VIE 115 V.	3 WAYS SOLENOID 115 V.
29 - 00833.0.00.02	OR 105 EP851	OR 105 EP851
30 - 07064.0.00.03	VITE TSP M4X10	SCREW M4X10
31 - 07295.0.40.01	FILTRO PER PASTIGLIA	POD FILTER
32 - 07184.0.00.04	PERNO PER FILTRO GIREVOLE	FILTER ROD
33 - 07065.0.00.03	SEEGER	CIRCLIP
34 - 06429.0.00.04	PORTAFILTRO CIALDA	POD FILTERHOLDER
35 - 00056.0.10.04	BECCUCCIO 1 VIA	1 WAY SPOUT
36 - 00774.0.00.02	MANOPOLA PORTAFILTRO	KNOB
37 - 01291.0.00.03	RONDELLA RDE Ø8,5	TOOTHED WASHER Ø8,5
38 - 01260.0.00.03	VITE TCEI M8X20	HEXAGONAL SCREW M8X20
39 - 00775.0.00.02	TAPPO PER MANOPOLA	SCREW PLUG FOR KNOB
02 - 06677.4.00.09	ASSIEME PORTAFILTRO CIALDA	POD FILTERHOLDER ASSEMBLY

01 - 06654.4.00.09	ENSEMBLE GROUPE PASTILLE 220 V.	POD GRUPPENEINHEIT 220 V.
06655.4.00.09	ENSEMBLE GROUPE PASTILLE 110 V.	POD GRUPPENEINHEIT 110 V.
1 - 10157.2.00.08	THERMOSTAT 110°C	THERMOSTAT 110°C
2 - 08881.0.00.04	THERMOSTAT 107°C	THERMOSTAT 107°C
3 - 00177.0.00.04	BOUCHON POUR THERMOSTAT	ZAPFEN FÜR THERMOSTAT
4 - 00217.0.00.04	GHIERE DE FIXAGE RESISTANCE G. 1/4	HEIZELEMENT BEFESTIGUNGSMUTTER G. 1/4
5 - 01239.0.00.03	COUDE G. 1/8-1/8M	"L" ANSCHLUSS G. 1/8-1/8Z
6 - 08880.0.00.04	VIS HEXAGONALE M4X12	SECHSKANTSSCHRAUBE M4X12
7 - 00843.0.00.02	CHAUDIERE	KESSEL
8 - 00839.0.00.02	OR 3281 EP851	OR 3281 EP851
9 - 00625.2.00.08	OR 116 EP851	OR 116 EP851
00626.2.00.08	RESISTANCE 1200W. 220 V.	HEIZELEMENT 1200W. 220 V.
10 - 00325.0.00.04	RESISTANCE 1100W. 110 V.	HEIZELEMENT 1100W. 110 V.
11 - 07181.0.00.04	TUYAU FILETÉ	GEWINDEROHR
12 - 07068.0.00.03	CORPS GROUP ECL	ECL GRUPPENKÖRPER
13 - 07003.0.00.02	RESSORT DU GROUPE	GRUPPENFEDER
14 - 07182.0.00.04	OR 2.132 EP	OR 2.132 EP
15 - 07000.0.00.02	PIVOT POUR DUCHETTE	DUSCHENSTANGE
16 - 07183.0.00.04	JOINT PORTE-FILTRE	FILTERHALTERDICHTUNG
17 - 07227.0.40.01	PORTE-DUCHETTE 1/8	DUSCHENTRÄGER 1/8
18 - 03787.0.00.03	DOUCHETTE	DUSCHE
19 - 10265.2.00.08	VS TSP M4X8	SCHRAUBE M4X8
20 - 00306.2.00.04	CABLAGE INTERIEUR	INNERE KABELVERBINDUNG
21 - 08703.2.00.08	TUYAU CHAUDIERE-ROBINET	KESSEL-HAHN ROHR
22 - 00217.0.00.04	THERMOSTAT 165°C	THERMOSTAT 165°C
23 - 05342.2.00.04	TUYAU CHAUDIERE-ELECTROVANNE	ROHR VOM KESSEL ZUR ELEKTROVENTIL
24 - 09779.0.00.03	VIS HEXAGONALE M8X16	SECHSKANTSSCHRAUBE M8X16
25 - 01284.0.00.03	RONDELLE GROVER D. 8	GROVER SCHEIBE D. 8
26 - 01290.0.00.03	RONDELLE PLAINE Ø 8X17	FLACHE SCHEIBE 8X17
27 - 00823.0.00.02	JOINT ISOLANT GROUPE	ISOLIERENDE GRUPPENDICHTUNG
28 - 01984.4.00.08	SOUPAPE 3 VOIES 230 V.	3 WEGE ELEKTROVENTIL 230 V.
02262.4.00.08	SOUPAPE 3 VOIES 115 V.	3 WEGE ELEKTROVENTIL 115 V.
29 - 00833.0.00.02	OR 105 EP851	OR 105 EP851
30 - 07064.0.00.03	VIS TSP M4X10	SCHRAUBE M4X10
31 - 07295.0.40.01	FILTRE POUR PASTILLE	FILTER FÜR POD
32 - 07184.0.00.04	PIVOT POUR FILTRE	STANGE FÜR FILTER
33 - 07065.0.00.03	ANNEAU SEEGER	SEEGER-RING
34 - 06429.0.00.04	PORTE-FILTRE PASTILLE	POD FILTERHALTER
35 - 00056.0.10.04	BEC 1 VOIE	1 WEG TÜLLE
36 - 00774.0.00.02	POIGNÉE DU PORTE-FILTRE	HANDGRIFF DES FILTERHALTERS
37 - 01291.0.00.03	RONDELLE DENTÉE Ø8,5	GEZAHTE SCHEIBE Ø8,5
38 - 01260.0.00.03	VIS HEXAGONALE M8X20	SECHSKANTSSCHRAUBE M8X20
39 - 00775.0.00.02	BOUCHON POUR POIGNÉE	STOPFEN FÜR HANDGRIFF
02 - 06677.4.00.09	ENSEMBLE PORTE-FILTRE PASTILLE	POD FILTERHALTEREINHEIT

**KIT ALLACCIAMENTO RETE**  
**KIT WATER MAINS CONNECTION**  
**KIT RACCORD RESEAU HYDRAULIQUE**  
**KIT WASSERANSCHLUSS**

19



\*\* = FINO AL 03/2004  
 \*\* = UNTIL THE 03/2004  
 \*\* = JUSQU'AU 03/2004  
 \*\* = BIS ZUM 03/2004

- 1 - 08479.2.00.08 CABLAGGIO INTERNO
- 2 - 05342.2.00.04 TUBO CALDAIA-ELETTROVALVOLA
- 3 - 00217.0.00.04 RACCORDO A "L" G. 1/8-1/8M
- 4 - 06453.2.00.04 RACCORDO ALLACCIAMENTO RETE
- 5 - 00236.0.00.04 RACCORDO DIRITTO G. 1/8-1/8M L. 20
- 6 - 02269.4.00.08 ELETTROVALVOLA 2 VIE
- 7 - 00049.0.00.04 RACCORDO A "L" 1/8M 6
- 8 - 00303.0.00.04 TUBO RILSAN 6X4
- 9 - 00221.0.00.04 BUSSOLA DI BLOCCAGGIO MM6
- 10 - 00222.0.00.04 BUSSOLA DI RINFORZO MM4
- 11 - 00238.0.00.04 RACCORDO DIRITTO 1/8M 6/4
- 12 - 00214.0.00.04 DADO BLOCCAGGIO 1/8-6
- 13 - 00227.0.00.04 RACCORDO DIRITTO G. 1/8-1/4M
- 14 - 05335.0.00.04 TUYAU TEFLON 6X4

- INTERNAL WIRING
- BOILER-SOLENOID VALVE PIPE
- ELBOW CONNECTOR 1/8-1/8T
- WATER MAINS CONNECTOR
- RIGHT CONNECTOR G. 1/8-1/8T- L. 20
- 2 WAYS SOLENOID VALVE
- ELBOW CONNECTOR 1/8T 6
- RILSAN PIPE 6X4
- LOCKING BUSH MM6
- BRACING BUSH MM4
- STRAIGHT CONNECTOR 1/8T 6/4
- LOCKING NUT 1/8-6
- RIGHT CONNECTOR G. 1/8-1/4T
- TEFLON PIPE 6X4

- 1 - 08479.2.00.08 CÂBLAGE INTÉRIEUR
- 2 - 05342.2.00.04 TUYAU CHAUDIÈRE-ELECTROSOUPAPE
- 3 - 00217.0.00.04 RACCORD A COUDE 1/8-1/8M
- 4 - 06453.2.00.04 RACCORD BRANCHEMENT EAU DE VILLE
- 5 - 00236.0.00.04 RACCORD DROIT G. 1/8-1/8M L. 20
- 6 - 02269.4.00.08 ELECTROSOUPAPE 2 VOIES
- 7 - 00049.0.00.04 RACCORD A COUDE 1/8M 6
- 8 - 00303.0.00.04 TUYAU RILSAN 6X4
- 9 - 00221.0.00.04 DUILLE DE BLOCAGE MM6
- 10 - 00222.0.00.04 DUILLE DE COUPLE MM4
- 11 - 00238.0.00.04 RACCORD DROIT 1/8M 6/4
- 12 - 00214.0.00.04 ÉCROU DE BLOCAGE 1/8-6
- 13 - 00227.0.00.04 RACCORD DROIT G. 1/8-1/4M
- 14 - 05335.0.00.04 TUYAU TEFLON 6X4

- INNERE KABELVERBINDUNG
- KESSEL-ELEKTROVENTIL ROHR
- RECHTE ANSCHLUSS 1/8-1/8Z
- VERBINDUNG FÜR WASSERANSCHLUSS
- RECHTE VERBUNDUNG G. 1/8-1/8Z- L. 20
- ELEKTROVENTIL 2 WEG
- "L" VERBINDUNG 1/8Z 6
- RILSAN ROHR 6X4
- HALTEBÜCHSE MM6
- STÜTZBÜCHSE MM4
- RECHTE ANSCHLUSS 1/8Z 6/4
- HALTEMUTTER 1/8-6
- RECHTE VERBUNDUNG G. 1/8-1/4Z
- TEFLONM ROHR